

# 有価証券報告書

(金融商品取引法第24条第1項に基づく報告書)

事業年度 自 平成28年4月1日  
(第47期) 至 平成29年3月31日

石油資源開発株式会社

東京都千代田区丸の内一丁目7番12号

(E00041)

本書は、E D I N E T (Electronic Disclosure for Investors' NETwork) システムを利用して金融庁に提出した有価証券報告書の記載事項を、紙媒体として作成したものであります。

# 目次

頁

表紙

第一部	企業情報	1
第1	企業の概況	1
1.	主要な経営指標等の推移	1
2.	沿革	3
3.	事業の内容	5
4.	関係会社の状況	7
5.	従業員の状況	11
第2	事業の状況	12
1.	業績等の概要	12
2.	生産、受注及び販売の状況	14
3.	経営方針、経営環境及び対処すべき課題等	19
4.	事業等のリスク	25
5.	経営上の重要な契約等	30
6.	研究開発活動	32
7.	財政状態、経営成績及びキャッシュ・フローの状況の分析	33
第3	設備の状況	36
1.	設備投資等の概要	36
2.	主要な設備の状況（事業所別設備状況）	36
3.	設備の新設、除却等の計画	37
第4	提出会社の状況	39
1.	株式等の状況	39
(1)	株式の総数等	39
(2)	新株予約権等の状況	39
(3)	行使価額修正条項付新株予約権付社債券等の行使状況等	39
(4)	ライツプランの内容	39
(5)	発行済株式総数、資本金等の推移	39
(6)	所有者別状況	39
(7)	大株主の状況	40
(8)	議決権の状況	41
(9)	ストックオプション制度の内容	41
2.	自己株式の取得等の状況	41
3.	配当政策	42
4.	株価の推移	42
5.	役員の状況	43
6.	コーポレート・ガバナンスの状況等	48
第5	経理の状況	58
1.	連結財務諸表等	59
(1)	連結財務諸表	59
(2)	その他	99
2.	財務諸表等	100
(1)	財務諸表	100
(2)	主な資産及び負債の内容	114
(3)	その他	114
第6	提出会社の株式事務の概要	115
第7	提出会社の参考情報	116
1.	提出会社の親会社等の情報	116
2.	その他の参考情報	116
第二部	提出会社の保証会社等の情報	117

[監査報告書]

## 【表紙】

【提出書類】	有価証券報告書
【根拠条文】	金融商品取引法第24条第1項
【提出先】	関東財務局長
【提出日】	平成29年6月28日
【事業年度】	第47期（自 平成28年4月1日 至 平成29年3月31日）
【会社名】	石油資源開発株式会社
【英訳名】	Japan Petroleum Exploration Co., Ltd.
【代表者の役職氏名】	代表取締役社長 岡田 秀一
【本店の所在の場所】	東京都千代田区丸の内一丁目7番12号
【電話番号】	03（6268）7001
【事務連絡者氏名】	総務部文書グループ長 土屋 基
【最寄りの連絡場所】	東京都千代田区丸の内一丁目7番12号
【電話番号】	03（6268）7001
【事務連絡者氏名】	総務部文書グループ長 土屋 基
【縦覧に供する場所】	株式会社東京証券取引所 （東京都中央区日本橋兜町2番1号）

## 第一部【企業情報】

### 第1【企業の概況】

#### 1【主要な経営指標等の推移】

##### (1) 連結経営指標等

回次	第43期	第44期	第45期	第46期	第47期
決算年月	平成25年3月	平成26年3月	平成27年3月	平成28年3月	平成29年3月
売上高 (百万円)	231,086	276,588	304,911	240,302	207,130
経常利益 (百万円)	28,082	43,889	54,839	4,652	2,222
親会社株主に帰属する当期純損益(△は損失) (百万円)	△865	29,015	29,567	2,090	3,443
包括利益 (百万円)	△6,957	45,798	45,151	△50,923	14,191
純資産額 (百万円)	403,625	496,915	540,647	495,317	510,609
総資産額 (百万円)	525,172	663,038	736,862	707,601	746,739
1株当たり純資産額 (円)	6,691.58	7,389.62	8,055.59	7,366.40	7,655.26
1株当たり当期純損益金額(△は損失) (円)	△15.14	507.68	517.35	36.58	60.24
潜在株式調整後1株当たり当期純利益金額 (円)	—	—	—	—	—
自己資本比率 (%)	72.8	63.7	62.5	59.5	58.6
自己資本利益率 (%)	—	7.2	6.7	0.5	0.8
株価収益率 (倍)	—	6.77	7.88	68.95	42.31
営業活動によるキャッシュ・フロー (百万円)	34,254	45,226	78,666	57,659	43,672
投資活動によるキャッシュ・フロー (百万円)	△14,836	△131,600	△63,031	△125,771	△84,686
財務活動によるキャッシュ・フロー (百万円)	△7,177	71,680	18,475	54,816	18,360
現金及び現金同等物の期末残高 (百万円)	112,639	102,830	142,657	126,570	103,630
従業員数 (人)	1,747	1,782	1,818	1,847	1,825
(外、平均臨時雇用者数)	(468)	(471)	(494)	(499)	(500)

(注) 1. 売上高には、消費税等は含まれておりません。

2. 潜在株式調整後1株当たり当期純利益金額については、潜在株式が存在しておらず、かつ、第43期は1株当たり当期純損失であるため、記載しておりません。

3. 第43期の自己資本利益率及び株価収益率については、親会社株主に帰属する当期純損失を計上しているため、記載しておりません。

## (2) 提出会社の経営指標等

回次	第43期	第44期	第45期	第46期	第47期
決算年月	平成25年 3 月	平成26年 3 月	平成27年 3 月	平成28年 3 月	平成29年 3 月
売上高 (百万円)	174,604	207,086	227,251	181,378	150,137
経常利益 (百万円)	24,364	32,841	26,560	15,764	16,473
当期純損益(△は損失) (百万円)	△8,721	22,909	20,088	10,310	15,063
資本金 (百万円)	14,288	14,288	14,288	14,288	14,288
発行済株式総数 (千株)	57,154	57,154	57,154	57,154	57,154
純資産額 (百万円)	346,743	373,587	393,437	365,288	397,941
総資産額 (百万円)	453,406	486,800	488,789	449,679	493,018
1株当たり純資産額 (円)	6,066.97	6,536.67	6,883.97	6,391.46	6,962.79
1株当たり配当額 (うち1株当たり中間配当額) (円)	40.0 (20.0)	50.0 (25.0)	50.0 (25.0)	50.0 (25.0)	15.0 (5.0)
1株当たり当期純損益金額 (△は損失) (円)	△152.59	400.85	351.49	180.41	263.57
潜在株式調整後1株当たり当期純利益金額 (円)	—	—	—	—	—
自己資本比率 (%)	76.5	76.7	80.5	81.2	80.7
自己資本利益率 (%)	—	6.4	5.2	2.7	3.9
株価収益率 (倍)	—	8.57	11.59	13.98	9.67
配当性向 (%)	—	12.5	14.2	27.7	5.7
従業員数 (外、平均臨時雇用者数) (人)	882 (163)	874 (173)	886 (183)	902 (184)	897 (183)

(注) 1. 売上高には、消費税等は含まれておりません。

2. 潜在株式調整後1株当たり当期純利益金額については、潜在株式が存在しておらず、かつ、第43期は1株当たり当期純損失であるため、記載しておりません。

3. 提出会社の第43期の自己資本利益率、株価収益率及び配当性向については、当期純損失を計上しているため、記載しておりません。

## 2 【沿革】

昭和30年12月、石油資源開発株式会社法に基づく特殊会社「石油資源開発株式会社」が設立されました。この特殊会社は、昭和42年10月の石油開発公団設立に際し、営業の全部を同公団に出資して解散し、その業務は同公団事業本部として承継されました。この事業体制は、石油開発公団法附則により3年以内の時限的措置とされていたため、昭和45年4月、同事業本部は、商法に基づく民間会社「石油資源開発株式会社」（当社）として石油開発公団から分離いたしました。

このように、当社の設立は昭和45年4月ですが、その事業は昭和30年12月の特殊会社設立に端を発していることから、以下の記載においても昭和30年12月から記載しております。

昭和30年12月	当社の前身である特殊会社「石油資源開発株式会社」（以下「旧会社」）設立（半額以上政府出資（設立時約56%））
昭和33年3月	見附油田（新潟県）発見
7月	申川油田（秋田県）発見
昭和34年6月	東新潟ガス田（新潟県）発見
昭和35年12月	片貝ガス田（新潟県）発見
昭和37年6月	エスケイ産業㈱（現 連結子会社）設立（注）1
昭和40年5月	石油資源開発株式会社法の改正により、旧会社の事業範囲が海外地域まで拡大
昭和41年2月	北スマトラ海洋石油資源開発㈱（現 国際石油開発帝石㈱）設立（注）2
昭和42年10月	石油開発公団設立に際し、旧会社は解散し、その業務は同公団事業本部として公団が承継
昭和43年4月	吉井ガス田（新潟県）発見
昭和45年4月	石油開発公団から分離し、民間会社石油資源開発㈱として再発足 （旧会社株式のうち政府出資分を石油開発公団が承継）
昭和46年5月	日本海洋石油資源開発㈱（現 連結子会社）設立（注）3
10月	エスケイエンジニアリング㈱（現 連結子会社）設立
昭和51年6月	由利原油ガス田（秋田県）発見
昭和53年8月	ジャパン オイルサンド アルバータ社（現 ジャパン カナダ オイルサンド社（Japan Canada Oil Sands Limited 現 連結子会社））設立
昭和53年12月	カナダオイルサンド㈱（現 連結子会社）設立（注）4
昭和58年4月	㈱地球科学総合研究所（現 連結子会社）設立（注）5
平成元年3月	勇払油ガス田（北海道）発見
平成8年3月	天然ガスの広域供給を目的とした新潟・仙台間ガスパイプライン（総延長251km）完成
平成15年10月	白根瓦斯㈱（現 連結子会社）設立（注）6
平成15年12月	東京証券取引所市場第一部に株式を上場
平成18年4月	㈱ジャペックスBlockA（現 連結子会社）設立
平成19年5月	エネルギー メガ プラタマ社（Energi Mega Pratama Inc. インドネシアカンゲアン鉱区に係る英領ヴァージン諸島法人 現 持分法適用関連会社）の株式取得
平成21年11月	㈱ジャペックスエネルギー（現 連結子会社）の株式取得
平成22年3月	㈱ジャペックスグラフ（現 連結子会社）設立（注）7
平成25年3月	ジャペックス モントニー社（JAPEX Montney Ltd. カナダ ブリティッシュ・コロンビア州のシェールガス開発・生産プロジェクトに係るカナダ法人 現 連結子会社）設立
平成26年3月	ジャペックス ユーケー イーアンドピー社（JAPEX UK E&P Ltd. 英領北海のアバディーン沖合に位置する海上鉱区での探鉱活動に係る英国法人 現 連結子会社）設立
平成26年9月	ジャペックス ユーケー イーアンドピー セントラル社（JAPEX UK E&P CENTRAL Ltd. 英領北海のアバディーン沖合に位置する海上鉱区での探鉱活動に係る英国法人 現 連結子会社）設立

- (注) 1. 当社は、エスケイ産業㈱に対し、昭和46年10月にL P G製造部門を移管いたしました。
- (注) 2. 北スマトラ海洋石油資源開発㈱は、昭和47年11月にアタカ油田より生産を開始いたしました。
- (注) 3. 日本海洋石油資源開発㈱は、昭和47年3月に阿賀沖油ガス田（新潟県）を、昭和58年6月に岩船沖油ガス田（新潟県）を、発見いたしました。
- (注) 4. カナダオイルサンド㈱は、子会社の現地操業会社 ジャパン カナダ オイルサンド社を通じて平成11年8月にビチューメンの生産を開始いたしました。
- (注) 5. 当社は、㈱地球科学総合研究所に物理探鉱業務の大部分を委託しております。
- (注) 6. 白根瓦斯㈱は、平成16年4月に一般ガス事業を開始いたしました。
- (注) 7. ㈱ジャペックスグラフは、平成25年8月にグラフ油田より生産を開始いたしました。



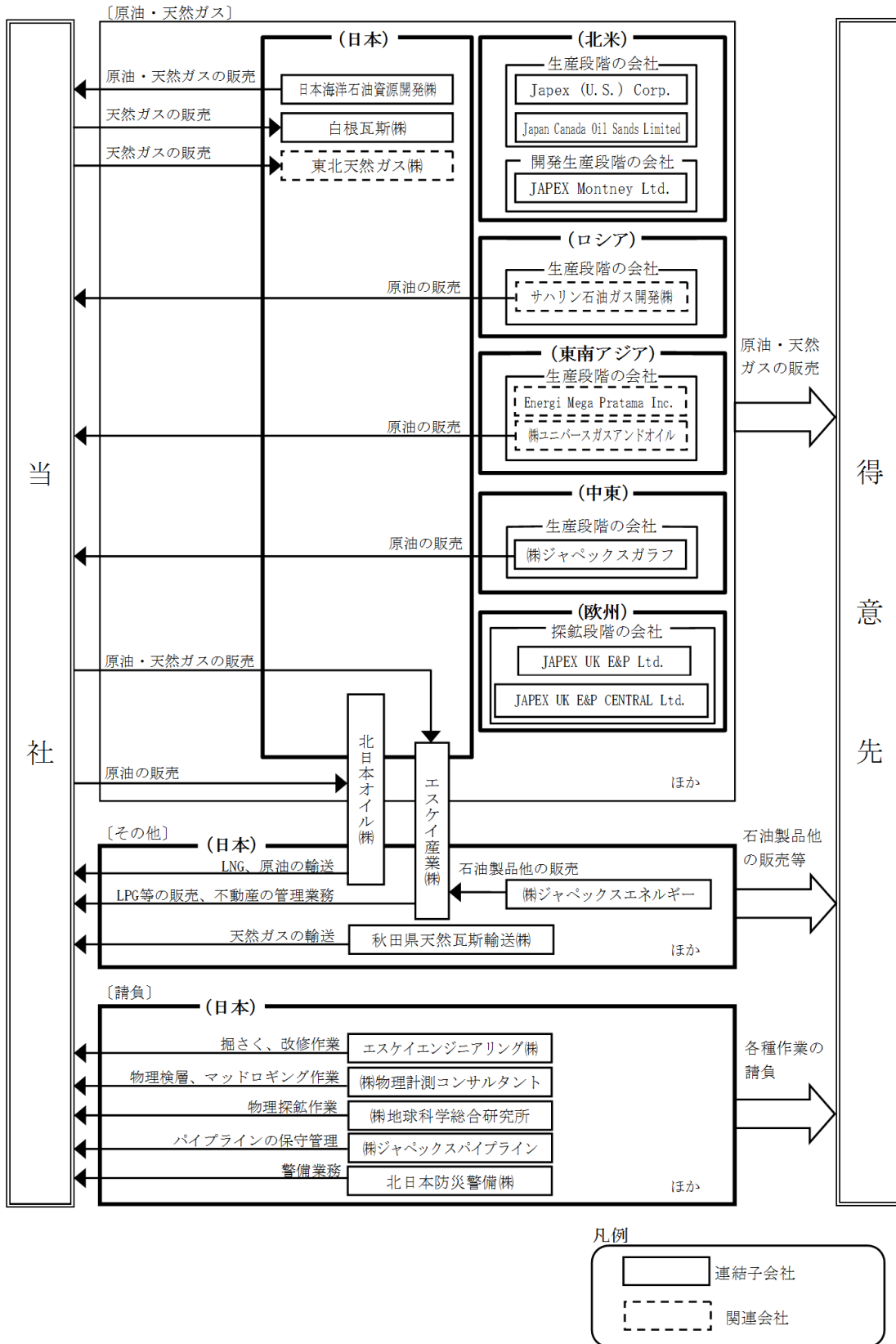
### 3 【事業の内容】

当社グループ（当社及び当社の関係会社）は、当社、子会社28社及び関連会社22社（平成29年3月31日現在）により構成されており、「石油・天然ガス関連事業」を主たる事業内容とし、国内での事業活動に加え、海外においては事業拠点ごとに設立されたプロジェクト会社により事業活動を展開しております。

したがって、当社グループは事業拠点別のセグメントから構成されております。各事業セグメントの事業内容及び当社と関係会社の位置付けは次のとおりであります。

事業セグメント	事業内容
日本	<p>(1) 原油・天然ガス            当社及び連結子会社の日本海洋石油資源開発㈱は、国内において原油・天然ガスの生産・仕入・販売を行っており、かつ日本海洋石油資源開発㈱の生産原油及び天然ガスの全量を、当社が購入し販売しております。また、連結子会社の北日本オイル㈱は、当社の原油を購入し販売しており、連結子会社の白根瓦斯㈱及び関連会社の東北天然ガス㈱は、当社の天然ガスを購入し販売しております。</p> <p>(2) 請負            連結子会社のエスケイエンジニアリング㈱は、当社から坑井の掘さく作業及び改修作業を請負っております。            連結子会社の㈱物理計測コンサルタントは、当社から坑井の掘さく作業及び改修作業に係る物理検層及びマッドロギング作業（掘さく中に坑井内を循環させる泥水や、泥水によって地表に上る地層の掘りくず等の調査・分析結果を記録する作業）を請負っております。            連結子会社の㈱地球科学総合研究所は、当社から物理探鉱作業を請負っております。            連結子会社の㈱ジャベックスパイプラインは、当社の幹線ガスパイプラインの保守・管理を行っております。            連結子会社の北日本防災警備㈱は、当社及び連結子会社の日本海洋石油資源開発㈱他の警備業務を行っております。</p> <p>(3) その他            当社は石油製品を購入、販売しております。また、原油・天然ガスの輸送を受託しております。            連結子会社のエスケイ産業㈱は、当社の原油・天然ガスを仕入れ、石油製品を製造のうえ販売しております。また、同社は当社にLPG等を販売しております。加えて同社は当社の不動産の管理業務を受託しております。            連結子会社の北日本オイル㈱は、当社のLNG及び原油の輸送を受託しております。            連結子会社の秋田県天然瓦斯輸送㈱は、秋田県における当社の天然ガスを輸送しております。            連結子会社の㈱ジャベックスエネルギーは、石油製品等の販売を主な事業としております。</p>
北米	<p>原油・天然ガス            当社は海外において原油・天然ガスの探鉱開発事業を行うにあたり、プロジェクトの効率的な運営のため、多くの場合、プロジェクトごとに会社を設立のうえ、他社との共同事業形態をとることによりリスクの分散化を図っております。            北米において当社が主導的役割を担うプロジェクト会社として、生産段階の連結子会社にJapex (U.S.) Corp.、Japan Canada Oil Sands Limited(カナダオイルサンド㈱の子会社)、開発生産段階の連結子会社にJAPEX Montney Ltd.等があります。</p>
欧州	<p>原油・天然ガス            英領北海において探鉱段階の連結子会社にJAPEX UK E&amp;P Ltd.及びJAPEX UK E&amp;P CENTRAL Ltd.があります。</p>
中東	<p>原油・天然ガス            イラク共和国ガラフ油田において生産段階の連結子会社㈱ジャベックスガラフがあります。</p>
その他	<p>原油・天然ガス            東南アジア（生産段階の関連会社に㈱ユニバースガスアンドオイル、Energi Mega Pratama Inc.等）、ロシア（生産段階の関連会社にサハリン石油ガス開発㈱）などの事業セグメントがあります。</p>

事業の系統図は、次のとおりであります。なお、( )は事業セグメント、[ ]は事業内容を表しております。



4 【関係会社の状況】

名称	住所	資本金又は 出資金 (百万円)	主要な事業の 内容	議決権の所有 (被所有) 割合		関係内容
				所有 割合 (%)	被所有 割合 (%)	
(連結子会社) 秋田県天然瓦斯輸送㈱	秋田県秋田市	250	秋田県におけるパイプラインによる天然ガス輸送	100.00	—	同社は、当社の天然ガスの輸送業務を行っております。当社は同社の設備資金の貸付をしております。役員の兼任等……………有
エスケイエンジニアリング㈱	東京都千代田区	300	坑井掘さく、エンジニアリング業務請負	100.00	—	同社は、当社の坑井掘さく作業の一部を請負っております。また、当社から建物等の一部を賃借しております。役員の兼任等……………有
エスケイ産業㈱	東京都港区	90	石油製品の製造及び販売、不動産管理、保険代理店	100.00	—	同社は、当社より原油・天然ガスを購入しております。また、同社は、当社へのLPG等の販売に加えて、当社の不動産の管理業務を行っております。また、当社から建物等の一部を賃借しております。役員の兼任等……………有
北日本オイル㈱	山形県酒田市	80	原油の販売、廃油の再生処理、LNG及び原油の輸送請負	100.00	—	同社は、当社より原油を購入しております。また、当社のLNG及び原油の輸送を請負っております。役員の兼任等……………有
白根瓦斯㈱ (注) 1	新潟県燕市	3,000	新潟県燕市、新潟市におけるガスの製造、供給及び販売	100.00	—	同社は、当社の天然ガスを仕入れ、都市ガス供給を行っております。当社は同社の設備資金の貸付をしております。役員の兼任等……………有
㈱ジャペックスパイプライン	新潟県長岡市	80	パイプラインの保守、管理	100.00	—	同社は、当社の幹線ガスパイプラインの保守管理業務を行っております。役員の兼任等……………有
㈱地球科学総合研究所 (注) 1	東京都文京区	2,100	物理探鉱作業請負、物理探鉱技術開発	100.00	—	同社は、当社の物理探鉱作業を請負っております。役員の兼任等……………有
㈱物理計測コンサルタント	東京都千代田区	446	物理検層、マッドロギング作業請負	100.00	—	同社は、当社の坑井掘さく作業の物理検層及びマッドロギング作業を請負っております。また、当社から土地等の一部を賃借しております。役員の兼任等……………有

名称	住所	資本金又は 出資金 (百万円)	主要な事業の 内容	議決権の所有 (被所有) 割合		関係内容
				所有 割合 (%)	被所有 割合 (%)	
Japex (U.S.) Corp. (注) 1	米国テキサ ス州ヒュー ストン	千米ドル 33,000	米国における 石油資源の探 鉱開発、生 産、マレーシ アLNGプロジ ェクトに資本 参加	100.00	—	役員の兼任等……………有
Japan Canada Oil Sands Limited (注) 1. 3	カナダ アルバータ 州 カルガリー	千米ドル 713,450	カナダでの鉱 区リース契約 に基づくオイル サンドの探 鉱開発、生産	100.00 (100.00)	—	同社の事業資金借入金の 一部及び輸送設備に関連 する債務の一部につい て、当社が債務保証をし ております。 役員の兼任等……………有
カナダオイルサンド(株) (注) 1. 3	東京都千代 田区	34,863	Japan Canada Oil Sands Limitedを通 じたオイルサ ンドの探鉱開 発投資	94.58 (0.98)	—	役員の兼任等……………有
JAPEX Montney Ltd. (注) 1	カナダ アルバータ 州 カルガリー	千カナダドル 918,583	カナダにおけ るシェールガ スの探鉱開 発、生産	45.00	—	同社の事業資金借入金の 一部及び輸送設備に関連 する債務の一部につい て、当社が債務保証をし ております。 役員の兼任等……………有
JAPEX UK E&P Ltd. (注) 1	英国ロンド ン	千英ポンド 31,700	英領北海にお ける石油資源 の探鉱開発、 生産	100.00	—	役員の兼任等……………有
JAPEX UK E&P CENTRAL Ltd. (注) 1	英国ロンド ン	千英ポンド 23,303	英領北海にお ける石油資源 の探鉱開発、 生産	52.07	—	役員の兼任等……………有
北日本防災警備(株)	新潟県新潟 市北区	30	産業防災業 務、警備保障 業務	89.42	—	同社は、当社及び子会社 の日本海洋石油資源開発 (株)他の警備業務を行っ ております。 役員の兼任等……………有
日本海洋石油資源開発(株) (注) 1	東京都千代 田区	5,963	日本海大陸棚 の石油資源の 探鉱開発、生 産	70.61	—	当社は同社より原油及び 天然ガスを購入してあり ます。 役員の兼任等……………有
(株)ジオシス (注) 3	東京都文京 区	49	物理探鉱作業 請負、物理探 鉱機器販売	57.82 (57.82)	—	子会社の(株)地球科学総合 研究所は、同社より人員 派遣を受けております。 役員の兼任等……………有

名称	住所	資本金又は 出資金 (百万円)	主要な事業の 内容	議決権の所有 (被所有) 割合		関係内容
				所有 割合 (%)	被所有 割合 (%)	
(株)ジャペックスエネルギー (注) 6	東京都千代 田区	90	LNG、石油製 品等の購入、 販売	90.00	—	役員の兼任等………有
(株)ジャペックスグラフ (注) 1	東京都千代 田区	20,930	イラク共和国 グラフ油田に おける石油資 源の探鉱開 発、生産	55.00	—	当社は、同社より原油を 購入しております。 役員の兼任等………有
その他4社						
(持分法適用関連会社)						
東北天然ガス(株)	宮城県仙台 市青葉区	300	東北地方にお ける天然ガス の購入、販売	45.00	—	同社は、当社より天然ガ スを購入しております。 役員の兼任等………有
JJI S&N B.V.	オランダ王 国アムステ ルダム	千ユーロ 27,883	イラン・イス ラム共和国ペ ルシア湾海上 における石油 資源の開発、 生産	41.67	—	役員の兼任等………有
(株)テルナイト	東京都千代 田区	98	掘さく用調泥 剤の製造販 売、泥水サー ビス	47.00	—	当社は同社より掘さく用 調泥剤を購入してしま す。また、同社は、当社 の坑井掘さく作業の泥水 サービス作業を請負って おります。 役員の兼任等………有
(株)ユニバースガスアンドオ イル	東京都千代 田区	5,080	インドネシア 共和国カリマ ンタン島東部 における石油 資源の探鉱開 発、生産	33.43	—	当社は同社より原油の一 部を購入しております。 役員の兼任等………有
サハリン石油ガス開発(株)	東京都港区	22,592	ロシア連邦サ ハリン島及び その陸棚にお ける石油資源 の探鉱開発、 生産	15.29	—	当社は同社より原油の一 部を購入しております。 同社の事業資金借入金 の一部について、当社が 債務保証をしております。 役員の兼任等………有
日本海洋掘削(株) (注) 5	東京都中央 区	7,572	海洋における 石油資源の掘 さく請負	30.98	—	同社は、当社の海洋掘さ く作業を請負ってしま す。 役員の兼任等………有
Energi Mega Pratama Inc.	British Virgin Islands	千米ドル 52,000	インドネシア 共和国ジャワ 島東部海域に おける石油資 源の探鉱開 発、生産	25.00	—	役員の兼任等………有

名称	住所	資本金又は 出資金 (百万円)	主要な事業の 内容	議決権の所有 (被所有) 割合		関係内容
				所有 割合 (%)	被所有 割合 (%)	
Kangean Energy Indonesia Ltd. (注) 2. 4	米国デラ ウェア州	千米ドル 10	インドネシア 共和国ジャワ 島東部海域に おける石油資 源の探鉱開 発、生産	— [100.00]	—	当社は同社の事業資金の 一部を貸付けておりま す。同社の生産設備に関 連する債務の一部につい て、当社が債務保証をし ております。 役員の兼任等……………有
EMP Exploration (Kangean) Ltd. (注) 2. 4	英国ロンド ン	英ポンド 100	インドネシア 共和国ジャワ 島東部海域に おける石油資 源の探鉱開 発、生産	— [100.00]	—	当社は同社の事業資金の 一部を貸付けておりま す。 役員の兼任等……………有
Diamond Gas Netherlands B.V. (注) 3	オランダ王 国アムステ ルダム	千米ドル 5,536	マレーシアに おいてLNGを 生産している Malaysia LNG Tiga社事業に 対する投資	20.00 (20.00)	—	役員の兼任等……………有
日本コールベッドメタン(株)	東京都千代 田区	725	インドネシア 共和国カリマ ンタン島東部 におけるコー ルベッドメタ ンの探鉱開 発、生産	40.12	—	役員の兼任等……………有
その他3社						

(注) 1. 特定子会社に該当しております。

2. 議決権の所有割合の [ ] 内は、緊密な者又は同意している者の所有割合で外数となっております。

3. 議決権の所有割合の ( ) 内は、間接所有割合で内数であります。

4. 持分は100分の20未満であるが、実質的な影響力を持っているため関連会社としたものであります。

5. 有価証券報告書提出会社であります。

6. (株)ジャペックスエネルギーについては、売上高（連結会社相互間の内部売上高を除く。）の連結売上高に占める割合が10%を超えております。

主要な損益情報等	(1) 売上高	29,351百万円
	(2) 経常利益	151百万円
	(3) 当期純利益	97百万円
	(4) 純資産額	681百万円
	(5) 総資産額	4,792百万円

## 5 【従業員の状況】

### (1) 連結会社の状況

平成29年3月31日現在

セグメントの名称	従業員数（人）
日本	1,262[408]
北米	196[27]
欧州	-[-]
中東	1[-]
報告セグメント計	1,459[435]
その他	-[-]
全社（共通）	366[65]
合計	1,825[500]

- (注) 1. 従業員数は就業人員であり、臨時雇用者数は [ ] 内に外数で記載しております。  
 2. 「その他」の区分は、報告セグメントに含まれない事業セグメントであり、東南アジア等を含んでおります。  
 3. 全社（共通）として記載されている従業員数は、特定のセグメントに区分できない管理部門に所属しているものであります。

### (2) 提出会社の状況

平成29年3月31日現在

従業員数（人）	平均年齢（歳）	平均勤続年数（年）	平均年間給与（円）
897[183]	39.58	17.17	8,114,585

セグメントの名称	従業員数（人）
日本	531[118]
北米	-[-]
欧州	-[-]
中東	-[-]
報告セグメント計	531[118]
その他	-[-]
全社（共通）	366[65]
合計	897[183]

- (注) 1. 従業員数は就業人員であり、臨時雇用者数は [ ] 内に外数で記載しております。  
 2. 平均年齢、平均勤続年数及び平均年間給与の算出にあたっては、従業員のうち他社からの出向者等（71人）を除外しております。  
 3. 平均年間給与は、賞与及び基準外賃金を含んでおります。  
 4. 「その他」の区分は、報告セグメントに含まれない事業セグメントであり、東南アジア等を含んでおります。  
 5. 全社（共通）として記載されている従業員数は、特定のセグメントに区分できない管理部門に所属しているものであります。

### (3) 労働組合の状況

当社の従業員は、JEC連合・石油開発労働組合を組織しており、平成29年3月31日現在の組合員数は705人（当社在籍者で、関係会社等への出向者を含む。）であります。  
 また、労使関係は良好であり、特記すべき事項はありません。

## 第2【事業の状況】

### 1【業績等の概要】

#### (1) 業績

当連結会計年度における我が国経済は、年度の前半はアジア新興国や資源国等の景気の下振れによる世界経済の減速等を背景として弱さがみられたものの、年度の後半には輸出や生産が持ち直し、景気は緩やかな回復基調が続いています。

原油C I F 価格は、年度当初の1バレル30ドル台後半から、徐々に回復し、11月のO P E Cの減産合意等の影響により2月には50ドル台半ばまで達し、年度末にかけて同水準で推移しております。

為替相場は、前連結会計年度後半における円高傾向が当年度においても継続し、年度当初の110円台前半から9月には100円台前半まで進行しましたが、その後は円安傾向に転じ、1月には110円台後半まで進行したものの、再び円高傾向となり、年度末にかけて110円台前半の水準となっています。この結果、当社グループの原油販売価格は、年度平均では前連結会計年度に比べ若干下落しました。

一方、天然ガスについては、原油価格の低迷に伴う石油製品等の価格下落によって、競合エネルギーとの相対的な競争力を打ち出しにくいエネルギー市況にあり、加えて当社マーケット近傍での他社によるL N G受入基地や関連パイプライン等の供給インフラ整備を巡る動きも進行していることから、市場環境は当社グループにとって厳しい状況にありました。

このような状況のもとで、当社グループは、社会生活に不可欠なエネルギーの長期安定供給を目指して、生産、輸送の安全操業に努めるほか、効率的な探鉱開発に全力を注いでまいりました。

当連結会計年度の売上高は207,130百万円と前連結会計年度に比べ33,171百万円の減収(△13.8%)となり、売上総利益は、32,172百万円と前連結会計年度に比べ15,107百万円の減益(△32.0%)となりました。前連結会計年度に比べ減収減益となった主な要因は、原油及び国内天然ガスの販売数量の減少並びに販売価格が下落したことによるものであります。

探鉱費は、国内及び海外での支出が大きく減少したことにより、1,512百万円と前連結会計年度に比べ5,003百万円減少(△76.8%)し、販売費及び一般管理費は29,975百万円と前連結会計年度に比べ2,451百万円減少

(△7.6%)した結果、営業利益は685百万円と前連結会計年度に比べ7,651百万円の減益(△91.8%)となりました。

経常利益は、主に持分法適用会社である日本海洋掘削㈱における減損損失等の計上により、前連結会計年度における持分法による投資利益が持分法による投資損失に転じる減益要因があったものの、前連結会計年度における為替差損が為替差益に転じたこと等により営業利益における減益幅を縮小し、2,222百万円と前連結会計年度に比べ2,429百万円の減益(△52.2%)となりました。

税金等調整前当期純利益は、減損損失が減少したこと及び固定資産売却益の計上等により、3,192百万円と前連結会計年度に比べ1,683百万円の増益(+111.6%)となりました。

親会社株主に帰属する当期純利益は3,443百万円と前連結会計年度に比べ1,352百万円の増益(+64.7%)となりました。

なお、売上高の内訳は次のとおりであります。

#### (イ) 原油・天然ガス

原油・天然ガス(液化天然ガス(LNG)及びピチューメンを含む)の売上高は、主に販売数量の減少及び販売価格が下落したことに伴い、157,706百万円と前連結会計年度に比べ31,396百万円の減収(△16.6%)となりました。

#### (ロ) 請負

請負(掘さく工事及び地質調査の受注等)の売上高は、10,354百万円と前連結会計年度に比べ557百万円の増収(+5.7%)となりました。

#### (ハ) その他

液化石油ガス(LPG)・重油等の石油製品等の販売、天然ガス等の受託輸送及びその他業務受託等の売上高は、39,069百万円と前連結会計年度に比べ2,332百万円の減収(△5.6%)となりました。



主なセグメントごとの業績（セグメント間の内部取引消去前）は、次のとおりであります。

① 日本

日本セグメントの売上高は主に原油・天然ガス（LNG含む）、請負、石油製品等により構成されております。当連結会計年度における売上高は、原油・天然ガスの販売数量の減少及び販売価格が下落したことに伴い、199,505百万円と前連結会計年度に比べ28,868百万円の減収（△12.6%）となりました。セグメント利益は、探鉱費並びに販売費及び一般管理費は減少したものの、前述の売上高の減収を受けて前連結会計年度に比べ4,445百万円減益（△17.8%）の20,525百万円となりました。

② 北米

北米セグメントの売上高は主に原油・天然ガス（ビチューメン含む）により構成されております。当連結会計年度における売上高は、主にJapan Canada Oil Sands Limited (JACOS) における生産操業の一時休止に伴うビチューメンの販売数量の減少により、5,688百万円と前連結会計年度に比べ4,320百万円の減収（△43.2%）となりました。セグメント損失は、JACOSの生産操業の一時休止に伴う操業費の減少等があったものの、8,620百万円（前連結会計年度は6,812百万円のセグメント損失）となりました。

③ 欧州

欧州セグメントにおいては、英領北海アバディーン沖合に位置する海上鉱区での探鉱活動を実施しております。当連結会計年度におけるセグメント損失は、探鉱費の減少等により268百万円（前連結会計年度は3,905百万円のセグメント損失）となりました。

④ 中東

中東セグメントの売上高は主に原油により構成されております。当連結会計年度における売上高は、販売数量の減少及び販売価格の下落に伴い、27,179百万円と前連結会計年度に比べ19,337百万円の減収（△41.6%）となりました。セグメント損益は、売上原価が減少したものの、前述の売上高の減収を受けて1,120百万円のセグメント損失（前連結会計年度は4,486百万円のセグメント利益）となりました。

(2) キャッシュ・フロー

当連結会計年度末における現金及び現金同等物（以下「資金」という。）は、前連結会計年度末に比べ22,940百万円減少し、103,630百万円となりました。

営業活動の結果得られた資金は前連結会計年度に比べ13,987百万円減少し、43,672百万円となりました。

投資活動の結果使用した資金は前連結会計年度に比べ41,084百万円減少し、84,686百万円となりました。

財務活動の結果得られた資金は前連結会計年度に比べ36,455百万円減少し、18,360百万円となりました。

なお、キャッシュ・フローの詳細は「7 財政状態、経営成績及びキャッシュ・フローの状況の分析 (3) 財政状態及びキャッシュ・フローの状況の分析 ② キャッシュ・フローの状況」に記載しております。

## 2【生産、受注及び販売の状況】

### (1) 生産実績

当連結会計年度の生産実績をセグメントごとに示すと、次のとおりであります。

#### ①日本

		当連結会計年度 (自 平成28年4月1日 至 平成29年3月31日)	前年同期比 (%)
原油・天然ガス	原油 (kl)	306,202	△11.0
	天然ガス (千m <sup>3</sup> )	779,962	△5.3
	液化天然ガス (t)	10,154	361.0
	ビチューメン (kl)	—	—

#### ②北米

		当連結会計年度 (自 平成28年4月1日 至 平成29年3月31日)	前年同期比 (%)
原油・天然ガス	原油 (kl)	64,355	4.5
	天然ガス (千m <sup>3</sup> )	600,976	18.5
	液化天然ガス (t)	—	—
	ビチューメン (kl)	90,751	△70.4

#### ③中東

		当連結会計年度 (自 平成28年4月1日 至 平成29年3月31日)	前年同期比 (%)
原油・天然ガス	原油 (kl)	1,199,671	△20.2
	天然ガス (千m <sup>3</sup> )	—	—
	液化天然ガス (t)	—	—
	ビチューメン (kl)	—	—

- (注) 1. 天然ガスの生産量の一部は、液化天然ガスの原料として使用しております。  
2. ビチューメンとはオイルサンド層から採取される超重質油です。

### (2) 受注状況

当社及び連結子会社は受注生産を行っておりません。

## (3) 販売実績

当連結会計年度の販売実績をセグメントごとに示すと、次のとおりであります。

## ①日本

		当連結会計年度 (自 平成28年4月1日 至 平成29年3月31日)		前年同期比 (%)	
		数量	金額 (百万円)	数量	金額
原油・天然ガス	原油 (k1)	2,605,451	78,053	△8.9	△17.2
	天然ガス (千m <sup>3</sup> )	1,265,154	51,748	△0.8	△20.6
	液化天然ガス (t)	398,295	20,278	91.3	14.5
	ビチューメン (k1)	—	—	—	—
	小計		150,081		△15.3
請負			10,354		5.7
その他	石油製品・商品		33,354		2.3
	その他		5,715		△35.0
	小計		39,069		△5.6
合計			199,505		△12.6

## ②北米

		当連結会計年度 (自 平成28年4月1日 至 平成29年3月31日)		前年同期比 (%)	
		数量	金額 (百万円)	数量	金額
原油・天然ガス	原油 (k1)	65,070	1,437	△1.8	△20.5
	天然ガス (千m <sup>3</sup> )	599,710	3,581	18.9	8.4
	液化天然ガス (t)	—	—	—	—
	ビチューメン (k1)	91,627	669	△70.1	△86.3
	小計		5,688		△43.2
請負			—		—
その他	石油製品・商品		—		—
	その他		—		—
	小計		—		—
合計			5,688		△43.2

③中東

		当連結会計年度 (自 平成28年4月1日 至 平成29年3月31日)		前年同期比 (%)	
		数量	金額 (百万円)	数量	金額
原油・天然ガス	原油 (kl)	—	1,936	—	0.9
	天然ガス (千m <sup>3</sup> )	—	—	—	—
	液化天然ガス (t)	—	—	—	—
	ビチューメン (kl)	—	—	—	—
小計			1,936		0.9
請負			—		—
その他	石油製品・商品		—		—
	その他		—		—
小計			—		—
合計			1,936		0.9

- (注) 1. セグメント間の取引については相殺消去しております。  
 2. 「石油製品・商品」には、液化石油ガス (LPG)、重油、軽油、灯油等が、「その他」には天然ガス・石油製品の受託輸送及びその他業務受託等が含まれております。  
 3. 主要な販売先別の販売実績及び当該販売実績の総販売実績に対する割合は以下のとおりであります。

相手先	前連結会計年度 (自 平成27年4月1日 至 平成28年3月31日)		当連結会計年度 (自 平成28年4月1日 至 平成29年3月31日)	
	金額 (百万円)	割合 (%)	金額 (百万円)	割合 (%)
BP Singapore Pte.Ltd.	39,954	16.6	25,527	12.3

4. 本表の金額には、消費税等は含まれておりません。

(4) 当社グループの埋蔵量

平成29年3月31日現在、提出会社及び連結子会社の保有する確認埋蔵量並びに持分法適用会社が保有する確認埋蔵量の当該会社に対する提出会社出資比率相当量は下表のとおりです。

確認埋蔵量	連結対象会社								持分法適用会社		合計		
	国内		海外			小計			原油 千kl	ガス 百万m <sup>3</sup>	原油 千kl	ビチュー メン 千kl	ガス 百万m <sup>3</sup>
	原油 千kl	ガス 百万m <sup>3</sup>	原油 千kl	ビチュー メン 千kl	ガス 百万m <sup>3</sup>	原油 千kl	ビチュー メン 千kl	ガス 百万m <sup>3</sup>					
平成28年3月31日現在	2,983	12,418	2,439	22,161	11,487	5,422	22,161	23,905	2,120	2,788	7,542	22,161	26,693
拡張及び発見等による増加	-	-	1,258	-	1,320	1,258	-	1,320	-	-	1,258	-	1,320
前期評価の修正による増減	△294	△1,809	358	5	2,853	63	5	1,044	228	20	292	5	1,064
買収・売却による増減	-	-	36	-	684	36	-	684	-	-	36	-	684
生産による減少	△315	△857	△1,374	△90	△533	△1,689	△90	△1,390	△444	△635	△2,134	△90	△2,025
平成29年3月31日現在	2,374	9,753	2,717	22,076	15,811	5,091	22,076	25,564	1,904	2,173	6,995	22,076	27,737

(注) 1. 以下の連結子会社保有量には、非支配株主に帰属する数量を含んでおります。(括弧内は非支配株主比率)

国内：日本海洋石油資源開発(株)(29.39%)

海外：カナダオイルサンド(株)(5.42%)、JAPEX Montney Ltd.(55.00%)、(株)ジャペックスグラフ(45.00%)

2. 連結子会社である(株)ジャペックスグラフは、平成23年1月19日に承認されたPreliminary Development Planに基づき開発作業に着手し、平成25年8月31日より初期生産を開始しておりますが、Final Development Planが未だ承認されていないことから、当連結会計年度末においては、平成29年度生産予定量の当該会社取分相当量を埋蔵量として計上しております。

上表における確認埋蔵量とは、評価時点において既知の油・ガス層から地質的、工学的データに基づき経済的にも操業面からも今後確実に採取可能であろうと予測された油・ガスの地上状態での数量であり、過去の生産量、未発見鉱床に係る資源量は含んでおりません。

埋蔵量の定義については、石油技術者協会(SPE)、世界石油会議(WPC)、米国石油地質技術者協会(AAPG)及び石油評価技術協会(SPEE)の4組織により策定されたPetroleum Resources Management System 2007(PRMS)が国際的な基準として知られています。

上表の確認埋蔵量は、PRMSにおける「確認埋蔵量(Proved Reserves)」の定義に準拠した当社自身による評価に基づく数値であり、PRMSにおいて確認埋蔵量よりも将来の採取可能性の不確実性が高いものとして区分されている「推定埋蔵量(Probable Reserves)」や「予想埋蔵量(Possible Reserves)」に該当する埋蔵量は含んでおりません。また、同定義においては、例えば、資源の賦存が確認されている鉱区であっても商業開発計画が未確定な段階のプロジェクト等については、「条件付資源量(Contingent Resources)」と分類し、埋蔵量(Reserves)とは区分して取り扱うこととされており、当社グループにおいても、連結子会社を通じてカナダに鉱区を保有するオイルサンド資源を含めて、開発計画が未確定な地域の「条件付資源量」に該当する数量は、上表の数値に含んでおりません。

なお、PRMS以外には、米国証券取引委員会(SEC)による確認埋蔵量の定義が米国の投資家を中心に広く知られており、平成20年12月に改定が発表されたSECによる確認埋蔵量の定義は、PRMSと基本的には類似しています。

当社は、従来よりPRMSによる「確認埋蔵量(Proved Reserves)」の定義に準拠して当社自身の判断に基づく値を開示しております。また、海外プロジェクト会社の保有埋蔵量については、各プロジェクト会社の現地政府等との契約による経済的取分にに基づく数量を示しております。

また、当社は、当社自身による埋蔵量評価・判断の妥当性を検証するため、上表に示した平成29年3月31日現在の国内における当社及び連結対象会社の確認可採埋蔵量の約69%に相当する部分[1]について、Ryder Scott Company, L.P.へ第三者評価・鑑定を委託しております。また、海外については、JAPEX Montney Ltd.、Japex(U.S.) Corp.及びKangean Energy Indonesia Ltd.の埋蔵量について第三者評価を受けております。また、連結子会社であるJapan Canada Oil Sands Limitedが保有する鉱区エリアにおけるビチューメン埋蔵量の一部について、

当連結会計年度末においては、技術的回収可能量等の重要な要素に変更がないことから、前連結会計年度に実施したGLJ Petroleum Consultants Ltd.による第三者評価[2]を踏まえた自社評価を行っており、これを含めると、上表の平成29年3月31日現在の確認埋蔵量総計（原油6,995千kl、ビチューメン22,076千kl、ガス27,737百万m<sup>3</sup>）のうち約86%に相当する部分[3]について第三者評価を受けております。当社自身による評価値と第三者評価の値は従来より近似しており、当社は、上表の当社自身の評価による確認埋蔵量の値は妥当であると判断しております。

埋蔵量は、元来、不確実性を内包した将来の生産可能量の見通しであり、当社は、現時点において入手可能な地質的・工学的データ等の科学的根拠に基づき正確な評価の実施に努めておりますが、今後新たに取得されるデータ等に基づく見直しや経済条件の変動及び国際的に認知された埋蔵量定義の変更等によって、上方にも下方にも修正される可能性があります。

[1] 原油・ビチューメン1kl=天然ガス1,033.1m<sup>3</sup>(1BOE=5.8Mscf)として計算しております。

[2] 石油評価技術者協会(Society of Petroleum Evaluation Engineers (Calgary Chapter))他による評価基準(Canadian Oil and Gas Evaluation Handbook)に基づく第三者評価。

[3] [1]と同様。

### 3【経営方針、経営環境及び対処すべき課題等】

文中の将来に関する事項は、当連結会計年度末現在において当社グループが判断したものであります。

#### (1) 会社の経営の基本方針

当社グループは、昭和30年の創業以来、石油・天然ガスの探鉱・開発・生産・販売を中心事業とする企業として、埋蔵量の確保と生産の拡大を図ることを通じて我が国のエネルギーの供給に貢献することを使命に、石油・天然ガスの発見を重ねながら現在の経営基盤を確立してまいりました。

供給規模の拡大に伴い、安定供給に対する当社グループの社会的責任は益々増加するとともに、今後の事業展開においては、埋蔵量の拡大のみならず、天然ガスの輸送システムの拡充とその活用等、新たなビジネスモデルの構築が極めて重要となることから、当社は、経営環境の変化に対応しながら市場競争力を持った企業として発展することを目指し、次のとおり当社企業グループの経営理念を掲げております。

「私たちは、エネルギーの安定供給を通して、地域社会への貢献を実現することを使命とします。」

- ・国内外において、石油・天然ガスの探鉱・開発・生産・販売に取り組みます。
- ・当社国内インフラ基盤を活用したガスサプライチェーンに、LNGを加えてさらに強化します。
- ・当社の技術と知見を活かした新技術開発を行い、事業化します。
- ・すべてのステークホルダーとの信頼を最優先とし、企業としての持続的な発展と企業価値の最大化を図ります。

#### (2) 中長期的な経営戦略及び対処すべき課題

生産・販売により減少する埋蔵量を維持・拡大し長期に亘り安定的な石油・天然ガスの供給体制の整備を図ることは、探鉱・開発・生産・販売を事業の軸とする当社において重要な課題です。また、国内天然ガス事業に係る競争の激化や地球温暖化対策の重要性の高まりといった社会情勢の変化等、当社を取り巻く経営環境の変化に対応するため、平成27（2015）年5月、当社は新たに今後10年程度を見据えた長期経営ビジョン（長期ビジョン）とその達成に向けた平成27（2015）年度から平成31（2019）年度までの5年間を対象とした中期事業計画を公表いたしました。

その内容につきましては、当社ホームページ内の以下のURLからご覧いただくことができます。

[http://www.japex.co.jp/newsrelease/JAPEX\\_LongTermVision\\_J\\_20150512\\_r0513.pdf](http://www.japex.co.jp/newsrelease/JAPEX_LongTermVision_J_20150512_r0513.pdf) 「長期経営ビジョン及び中期事業計画の策定について」

今次長期ビジョン及び中期事業計画においては、平成26（2014）年後半以降、国際原油価格が急激に低下し回復の見通しも不透明な状況にあるものの、石油・天然ガスは今後も長期に亘り世界の一次エネルギーの中で主要な役割を担い続けるとの認識の下、引き続き、前中期事業計画（平成23（2011）年度～平成27（2015）年度）（前中計）に掲げた「事業拡大の3本柱」（「探鉱・開発の効率的実施と新規埋蔵量の発見」、「効率的な天然ガス一貫操業システムの強化」、「技術研究開発及び環境問題への取組み」）をさらに発展させるべく、今後の取組みの方向性をまとめました。その要旨は以下のとおりです。

（長期ビジョン）

「石油・天然ガスE&P（探鉱・開発・生産）を軸とする総合エネルギー企業への転換」

当社は、前中計に基づき事業基盤の海外シフトを進めており、カナダオイルサンドハンギングストーン鉱区拡張エリアの開発移行や、カナダ ブリティッシュ・コロンビア州におけるシェールガス開発・生産プロジェクト及び同州で検討中のLNGプロジェクトへの参画等により、平成31（2019）年度における生産量目標日量10万バレル、埋蔵量目標5.5億バレルの達成に向けて取り組んでまいります。

これらの進行中プロジェクトを軌道に乗せ、生産操業開始以降の投資回収及び収益貢献を確実なものとするのが、前中計に掲げたE&P事業海外シフトの第2、第3段階（生産量及び埋蔵量の増加と再投資サイクルの確立）に相当し、平成37（2025）年の飛躍に向けた重要なステップであると位置づけます。

また、国内でのE&P事業について、既存油ガス田の価値最大化や国の基礎調査等を通じた海洋における新規ガテンシャルの追求に取り組む一方、鉱業の宿命として生産量・埋蔵量の減退が顕在化した場合にも、国内顧客へのエネルギー安定供給を全うすることを当社グループの第一の使命として堅持した上で、国内ガス供給インフラの一層の活用・拡充を図ってまいります。

加えて、最近の油価の大幅下落に直面し、改めて油価のボラティリティの大きさを認識するなか、今後、海外E & P事業の収入が増加することを勘案すれば、油価変動が業績に与える影響度を極力軽減し、経営の安定性を高める観点から、事業の多様化への取組みが必要であると認識します。

そのため、これまでE & P事業にほぼ特化してきた当社の事業分野について、発電事業を含む石油・天然ガス供給の関連分野（天然ガス火力発電、LNGカーゴ売買、LNG基地周辺事業等）や、保有するE & P専門技術と親和性・共通性のある新事業（環境・新技術事業の収益事業化、海洋鉱物資源の探査事業等）に積極的に拡大し、従来型E & P事業に留まらない事業からの収益拡大を目指します。

#### （事業展開方針）

##### 「E & P事業」

- ・進行中プロジェクトの着実な遂行と生産段階での収益確保。
- ・国内でのポテンシャル追求と効率的操業体制の構築。
- ・進行中プロジェクトの開発を着実に軌道に乗せるとともに、中長期的にRRR > 1（注）を維持。  
（注）RRR：Reserve Replacement Ratio =（一定期間中の）「埋蔵量の増加分」÷「生産量」

##### 「国内天然ガス等供給事業」

- ・調達ソースと供給形態の多様化と規模の拡大。
- ・相馬LNG基地の運開及び発電事業の実現。
- ・平成37（2025）年までに天然ガス取扱量250万t（LNG換算）のサプライヤーを目指す。

##### 「環境・新技術事業」

- ・メタンハイドレートの技術開発。
- ・CCSの実証推進及び民間事業化要件（制度等）の整備。
- ・地熱発電事業の推進。 等

##### 「CSR経営」

- ・すべてのステークホルダーからの期待・要請に応え、信頼されるグローバル企業として成長するため、当社CSR重点課題「SHINE」（注）を実現するための取組みを推進。

（注）S エネルギー安定供給	: Stable & Sustainable Energy Supply
H 企業文化としてのHSE	: HSE as Our Culture
I 誠実性とガバナンス	: Integrity & Governance
N 社会との良好な関係構築	: Being a Good Neighbor
E 選ばれる魅力ある職場	: The Employer of Choice

#### （収益目標）

- ・進行中案件の徹底管理による収益規模の拡大。
- ・油価低迷時の「安定配当の維持」。
- ・将来の油価回復及び進行中プロジェクトの収益実現段階での配当水準の向上等による株主還元の拡充。

現在、当社グループは、上記長期ビジョン・中期事業計画に基づき、鋭意事業を推進しているところですが、原油・ガス価格の低迷が継続するなかで、一部プロジェクトの遅延や連結業績の悪化に直面しております。最近までの状況を踏まえた事業の進捗状況や対応方針については、当社ホームページ内の以下のURLからご覧いただくことができます。

[http://www.japex.co.jp/ir/pdfdocs/JAPEX20170515\\_FY201703\\_PresentationMaterial\\_j.pdf](http://www.japex.co.jp/ir/pdfdocs/JAPEX20170515_FY201703_PresentationMaterial_j.pdf) 「2017年3月期決算説明会 2017年5月15日」

当社グループは、引き続き、事業基盤及び競争力の一層の強化に努め、徹底した経営効率化を進めることにより、企業グループとしての持続的発展と株主価値の最大化に努めてまいります。



## 当社株式等の大量取得行為に関する対応策（買収防衛策）について

### 一 当社の財務及び事業の方針の決定を支配する者の在り方に関する基本方針

当社は、当社の財務及び事業の方針の決定を支配する者は、当社の財務及び事業の内容や当社の企業価値の源泉を十分に理解し、当社の企業価値ひいては株主の皆様との共同の利益を継続的かつ持続的に確保、向上していくことを可能とする者である必要があると考えております。

当社は、当社の支配権の移転を伴う買収提案についての判断は、最終的には当社の株主全体の意思に基づいて行われるべきものと考えております。また、当社は、当社株式の大量買付であっても、当社の企業価値ひいては株主共同の利益に資するものであれば、これを否定するものではありません。

しかしながら、株式の大量買付の中には、その目的等から見て企業価値や株主共同の利益に対する明白な侵害をもたらすもの、株主に株式の売却を事実上強要するおそれがあるもの、対象会社の取締役会や株主が株式の大量買付の内容等について検討しあるいは対象会社の取締役会が代替案を提案するための十分な時間や情報を提供しないもの、対象会社が買収者の提示した条件よりも有利な条件をもたらすために買収者との協議・交渉を必要とするもの等、対象会社の企業価値・株主共同の利益に資さないものも少なくありません。

当社株式の大量買付を行う者が、当社の財務及び事業の内容を理解するのは勿論のこと、下記二1. に述べるような当社の企業価値の源泉を理解した上で、これらの中長期的に確保し、向上させられるのであれば、当社の企業価値ひいては株主共同の利益は毀損されることになりません。

当社は、このような当社の企業価値・株主共同の利益に資さない大量買付を行う者は、当社の財務及び事業の方針の決定を支配する者として不適切であり、このような者による大量買付に対しては、必要かつ相当な対抗措置を執ることにより、当社の企業価値ひいては株主共同の利益を確保する必要があると考えます。

### 二 当社の企業価値の源泉及び基本方針の実現に資する特別な取組み

#### 1. 当社の企業価値の源泉について

当社は、昭和30年の創業以来、石油及び可燃性天然ガスの自給度の向上を主たる目的として事業を展開し、埋蔵量ゼロから出発し、順次新規油・ガス田の発見を重ねる中で現在の経営基盤を確立し、石油・天然ガス資源の探鉱、開発、販売事業を中心的な事業として営んでおります。

当社の企業価値の源泉は、石油・天然ガス資源に係る鉱区権益を自ら取得し、探査、採掘、販売までを一貫して行うビジネスモデルにあります。また、産業活動あるいは市民生活における血流とも言えるエネルギーの供給に携わる企業として、当社は、安定供給・安全操業の維持、確保という点においてきわめて重い責務を担うとともに、高い公共性を有する事業を行っております。

こうしたビジネスモデルは、当社が保有する、①高度な石油・天然ガス探査技術、②国内及び海外における油・ガス田開発技術及び操業ノウハウ、並びに、③国内における天然ガス輸送パイプラインネットワークの構築とこれを利用した長期・安定的な供給実績の積み重ねに基づく顧客・株主・地域社会等のステークホルダーとの信頼関係、などに裏打ちされたものであります。

新たな油・ガス田の探鉱から生産に漕ぎつけるまでには、10年以上の期間を要することも稀ではなく、長期的な視点に立った事業展開とともに、地球環境保全への配慮を通じた社会貢献が必要とされています。また、エネルギー資源の確保に関する国際競争の激化が予想される昨今の国際エネルギー情勢に鑑みれば、当社の事業の持続的な発展と企業価値の向上には、こうした当社の保有技術・ノウハウの向上や人材の確保、各ステークホルダーとの信頼関係の更なる強化を目指した取組みが必要不可欠であり、これがこれまでと同様、将来の当社の企業価値ひいては株主共同の利益の確保・向上につながるものと考えております。

#### 2. 企業価値向上のための取組み

世界的な資源開発競争の激化や不安定なエネルギー価格動向のほか、国内天然ガス事業に係る一層の競争激化、環境問題への社会的意識の高まり等が想定されるとの認識のもと、当社は長期ビジョンとその達成に向けた平成27年度から平成31年度までの5年間を対象とした中期事業計画を策定いたしました。

これまでE & P（石油・天然ガスの探鉱・開発・生産）にはほぼ特化してきた事業分野について、これを軸にしながら従来型のE & P事業に留まらない事業からの収益拡大を目指すという長期ビジョンのもと、E & P事業、国内天然

ガス等供給事業、環境・新技術事業、CSR経営を柱にした事業展開を進め、それぞれに掲げる目標の達成によって企業価値のより一層の向上を図ります。

### 3. コーポレート・ガバナンスの強化

当社は、以上のような諸施策を実行し、当社の企業価値ひいては株主共同の利益の確保・向上を図っていく所存であります。また、当社は、効率性と透明性の高い経営を行うとともに、株主をはじめとするステークホルダーへの説明責任を果たすことによる信頼関係の構築が長期安定的な成長への道筋と捉え、コーポレート・ガバナンスの充実に努めております。

まず、当社は、代表取締役及び取締役会において担当職務を定めて指名された取締役または執行役員が業務執行者となり、取締役及び監査役（並びに全監査役で構成する監査役会）がその業務執行を監督する役割を負っております。

そして、取締役会の監督機能を強化するため、高い見識を有する独立性の高い社外取締役を3名選任しており、これらの社外取締役から議案、審議等につき積極的に発言がなされることにより、取締役会において活発な議論がなされております。また、社外取締役に十分に情報を提供し、その機能を適切に発揮していただくため、社長との定期的な意見交換会の開催、社外取締役共同執務室の設置及び秘書室による執務サポートなどを行うとともに、社外役員に対する取締役会議案の事前説明、社外役員間の情報や意見交換などを図る場として「社外役員連絡会」を設置しております。

監査役は、取締役会に出席するほか、常勤監査役がその他の重要会議に出席するとともに、業務を執行する各取締役または執行役員と随時意見交換を行うことにより、監督機能を果たしております。また、内部監査として、監査室が、社長直轄のもと各部署における内部統制の実効性の検証を含め、法令及び社内諸規程の遵守その他適正な業務執行がなされているかの監査にあたっております。

一方、内部統制につきましては、内部統制委員会が主体となって、業務の適正を確保するための体制の点検、整備を継続しております。

さらに、こうした経営機構上のコーポレート・ガバナンスに加えて、決算説明会の開催、ホームページの充実などのIR活動により、経営の透明性を高めることを通じて、時々状況下で最適な業務執行の実現を期しております。

## 三 基本方針に照らして不適切な者によって当社の財務及び事業の方針の決定が支配されることを防止するための取組み（本プラン）

### 1. 本プランの目的

本プランは、当社の企業価値・株主共同の利益を確保し、向上させることを目的として、上記一に記載した基本方針に沿って導入されたものです。

当社取締役会は、基本方針に定めるとおり、当社の企業価値・株主共同の利益に資さない当社株券等の大量買付を行う者は、当社の財務及び事業の方針の決定を支配する者として不適切であると考えております。本プランは、こうした不適切な者によって当社の財務及び事業の方針の決定が支配されることを防止し、当社の企業価値・株主共同の利益に反する大量買付を抑止するとともに、当社株券等に対する大量買付が行われる際に、当社取締役会が株主の皆様へ代替案を提案したり、あるいは株主の皆様がかかる大量買付に応じるべきか否かを判断するために必要な情報や時間を確保すること、株主の皆様のために交渉を行うこと等を可能とすることを目的としています。

### 2. 本プランの概要

本プランは、当社株券等の20%以上を買収しようとする者が現れた際に、買収者に事前の情報提供を求める等、上記の目的を実現するために必要な手続を定めています。

買収者は、本プランに係る手続に従い、当社取締役会において本プランを発動しない旨が決定された場合に、当該決定時以降に限り当社株券等の大量買付を行うことができるものとされています。

買収者が本プランにおいて定められた手続に従わない場合や、当社株券等の大量買付が当社の企業価値・株主共同の利益を毀損するおそれがある場合等で、本プラン所定の発動要件を充たす場合には、当社は、買収者等による権利行使は原則として認められないとの行使条件及び当社が原則として買収者等以外の者から当社株式と引換えに新株予約権を取得できる旨の取得条項が付された新株予約権を、その時点の当社を除く全ての株主の皆様に対して新株予約権の無償割当ての方法により割り当てます。

本プランに従って新株予約権の無償割当てがなされ、その行使または当社による取得に伴って買収者以外の株主の皆様が当社株式が交付された場合には、買収者の有する当社の議決権割合は、最大約50%まで希釈化される可能性があります。

本プランに従った新株予約権の無償割当ての実施、不実施または取得等の判断については、取締役会の恣意的判断を排するため、独立委員会規則に従い、当社経営陣から独立した社外取締役等のみから構成される独立委員会において、その客観的な判断を経ることとしています。

なお、独立委員会の委員は次のとおりです。

土屋恵一郎 明治大学長  
小島 明 当社社外取締役  
渡辺 裕泰 当社社外監査役

また、当社取締役会は、これに加えて、本プラン所定の場合には、株主総会を招集し、新株予約権の無償割当ての実施に関する株主の皆様の意思を確認することがあります。

こうした手続の過程については、適宜株主の皆様に対して情報開示がなされ、その透明性を確保することとしています。

本プランの有効期間は、平成29年6月28日開催の第47回定時株主総会の決議による、本プランに係る本新株予約権の無償割当てに関する事項の決定権限の委任期間と同じく、当定時株主総会終了後3年以内に終了する事業年度のうち最終のものに関する定時株主総会の終結の時までとします。

但し、その有効期間の満了前であっても、①当社の株主総会において本新株予約権の無償割当てに関する事項の決定についての取締役会への上記委任を撤回する旨の決議が行われた場合、または、②当社取締役会により本プランを廃止する旨の決議が行われた場合には、本プランはその時点で廃止されるものとします。

なお、本プランの詳細につきましては、インターネット上の当社ウェブサイトに記載しております、平成29年5月12日付の当社ニュースリリース「当社株式の大量取得行為に関する対応策（買収防衛策）の更新について」をご覧ください。

(アドレス [http://www.japex.co.jp/newsrelease/pdfdocs/JAPEX20170512\\_TakeoverDefense\\_j.pdf](http://www.japex.co.jp/newsrelease/pdfdocs/JAPEX20170512_TakeoverDefense_j.pdf))

#### 四 本プランに対する当社取締役会の判断及びその理由

##### 1. 本プランが基本方針に沿うものであること

本プランは、当社株券等に対する買付等がなされた際に、当該買付等に応じるべきか否かを株主の皆様が判断し、あるいは当社取締役会が代替案を提案するために必要な情報や時間を確保したり、株主の皆様のために買付者等と交渉を行うこと等を可能とすることにより、当社の企業価値ひいては株主共同の利益を確保するための枠組みであり、基本方針に沿うものです。

##### 2. 本プランが当社の株主の共同の利益を損なうものではなく、また、当社の会社役員の地位の維持を目的とするものではないこと

当社は、以下の理由により、本プランは、当社株主の共同の利益を損なうものではなく、また、当社の会社役員の地位の維持を目的とするものではないと考えております。

###### ① 買収防衛策に関する指針の要件を充足していること

本プランは、経済産業省及び法務省が平成17年5月27日に発表した企業価値・株主共同の利益の確保または向上のための買収防衛策に関する指針の定める三原則（①企業価値ひいては株主共同の利益の確保・向上の原則、②事前開示・株主意思の原則、③必要性・相当性の原則）を充足しています。

###### ② 株主意思を重視するものであること

本プランの導入に際しては、株主の皆様のご意思を確認すべく、平成20年6月25日開催の第38回定時株主総会においてこれを付議し、承認可決され、その後、平成23年6月24日開催の第41回定時株主総会、平成26年6月25日開催の第44回定時株主総会及び平成29年6月28日開催の第47回定時株主総会においてその更新を付議し、承認可決されております。

また、当社取締役会は、本プランに定める一定の場合に、本プランの発動の是非について、株主総会において株主の皆様のご意思を確認するとしています。

加えて、本プランには、有効期間を約3年間とするいわゆるサンセット条項が付されており、かつ、その有効期間の満了前であっても、当社株主総会において上記の委任決議を撤回する旨の決議が行われた場合または当社取締役会において本プランを廃止する旨の決議が行われた場合には、本プランはその時点で廃止されることになります。その意味で、本プランの消長には、株主の皆様のご意向が反映されることとなっております。

③ 独立性の高い社外取締役等の判断の重視と情報開示

本プランの発動に際しての実質的な判断は、独立性の高い社外取締役等のみから構成される独立委員会により行われることとされています。

また、その判断の概要については株主の皆様へ情報開示をすることとされており、当社の企業価値・株主共同の利益に適うように本プランの透明な運営が行われる仕組みが確保されています。

④ 合理的な客観的要件の設定

本プランは、合理的な客観的要件が充足されなければ発動されないように設定されており、当社取締役会による恣意的な発動を防止するための仕組みを確保しているものといえます。

⑤ 第三者専門家の意見の取得

本プランは、買付者等が出現すると、独立委員会は、当社の費用で、ファイナンシャル・アドバイザー、公認会計士、弁護士、税理士、コンサルタントその他の専門家の助言を受けることができるものとされています。これにより、独立委員会による判断の公正さ・客観性がより強く担保される仕組みとなっております。

⑥ デッドハンド型やスローハンド型の買収防衛策ではないこと

本プランは、当社の株券等を大量に買い付けた者が、自己の指名する取締役を株主総会で選任し、かかる取締役で構成される取締役会により、本プランを廃止することが可能です。

従って、本プランは、デッドハンド型買収防衛策（取締役会の構成員の過半数を交替させてもなお、発動を阻止できない買収防衛策）ではありません。また、当社においては取締役の期差任期制は採用されていないため、本プランは、スローハンド型買収防衛策（取締役会の構成員の交替を一度に行うことができないため、その発動を阻止するのに時間を要する買収防衛策）でもありません。

## 4 【事業等のリスク】

以下には、当社グループの経営成績、株価及び財務状況等に影響を及ぼす可能性のある主な事項を記載しております。当社グループは、これらのリスク発生の可能性を認識したうえで、その発生の回避及び発生した場合の適切な対応に努める方針であります。

本項においては、将来に関する事項が含まれておりますが、当該事項は提出日現在において当社が判断したものであります。

### 1 法的規制について

#### (1) 原油・天然ガス事業に関する法的規制

当社の事業は、鉱業法、ガス事業法をはじめ、鉱山保安法、高圧ガス保安法、消防法等の規制を受けております。現時点においてこのような法的規制が存在することが、当社事業の妨げとなり、もしくは著しい費用の増加につながっている事実はありませんが、将来的にこれらの法令が改正され、もしくは新たな規制法令が制定されて当社の事業に適用された場合、当社はその制約を受けることになります。

#### (2) 当社グループ事業の環境に対する負荷と法的規制

当社グループの事業は、鉱業という事業の特性上、その操業の過程で環境に対して様々な負荷を与え、また与える可能性があります。このため当社グループでは、関連法令に基づいて、監督官庁からの許認可取得、届出、販売先への製品情報の提供等、必要な手続きについて適法かつ適正な処理を行っており、従来、重大な問題が発生したことはありません。但し、世界的な環境意識の高まりに連れて現行の法規制が強化された場合には、対策費用の増加等により、当社グループの業績に悪影響を及ぼす可能性があります。

### 2 経営成績の変動要因について

#### (1) 原油売上高の変動要因

当社が日本国内で販売する原油の販売価格は国際原油価格に連動して決定されるため、石油輸出国機構（OPEC）の生産動向や国際的な需給動向によって市況が変動し、また為替レートが変動した場合、当社の原油販売価格はその影響を受けます。当社はかかるリスクを軽減する目的で原油スワップ取引等を行うことがあります。こうした取引によって全てのリスクが回避されるわけではありません。

#### (2) 天然ガス売上高の変動要因

当社が日本国内で販売する天然ガスの販売単価は、従来、販売先との契約に基づいて事業年度を通じて円建てで固定されているものが多数を占めていましたが、LNGの市場価格に基づき価格を決定する契約への移行を遂げつつあり、国際市況や為替の変動によって売上高が影響を受ける可能性が高まっています。また、都市ガス会社向けのガス販売数量については、夏季に需要が減少し、冬季に増加するという季節変動があるほか、暖冬時には販売量が低下する傾向が見られます。また長期的に見た場合、我が国エネルギー市場の規制緩和等が、天然ガスの販売単価や販売数量に悪影響を及ぼす可能性があります。

#### (3) 探鉱投資水準による損益の変動

生産・販売により減少する埋蔵量を維持・拡大し長期にわたり安定的な石油・天然ガスの供給体制の整備を図ることは、探鉱・開発・販売を事業の骨格とする当社グループにおいて重要な課題であり、当社グループでは国の内外における探鉱投資を継続的に行っております。探鉱投資額については、探鉱費用としてもしくは引当金の計上を通じて費用化しております。このため各事業年度における探鉱投資額の増減が、当社グループの利益に直接的な影響を及ぼすことになります。

### 3 事業に関するリスクについて

#### (1) 事業の特徴

当社グループの事業は、初期の基礎的な調査から、掘さく作業を経て資源の発見に至るまでの探鉱段階において、多額の投資と長い期間を要する一方、資源の発見が保証されているわけではなく、元来リスクの高い事業です。また、資源の発見に至った後も、開発井の掘さく、生産設備や輸送設備の建設等に多額の投資が必要となります。従って、事業に着手してから投資額を回収し、利益に寄与するまでに長いリードタイムを要するのが通例であり、この間、事業環境の変化により、投資額の増大（開発スケジュールの遅延に起因するものを含みます。）、需要の減少、販売単価の下落、操業費の増加、為替変動などが発生し、所期の投資目的を達成できないリスクがあります。加えて、これらの投資には、埋蔵量や生産量の予期せぬ減少等の地質的な不確実性、不純物の混入など鉱業に特有の様々な技術的なリスクがあり、こうしたリスクが顕在化した場合には、当社グループの業績に悪影響を及ぼす可能性があります。

#### (2) エネルギー市場自由化の影響

我が国のガス事業においては、競争原理の導入を目指した様々な規制緩和の一環として、平成29年4月1日に改正ガス事業法が施行され、従来より第三者託送義務が課されている天然ガスパイプラインに加え、一定規模以上のLNG基地に対し、ガス事業法の規制下で新たに第三者開放が義務付けられることになりました。当社では、こうした規制緩和の流れが、我が国のガス市場全体の活性化と天然ガスの需要拡大をもたらすとともに、当社グループのマーケティングの自由度を高め、事業領域や顧客基盤の拡大につながるものと考えています。一方で、このような構造改革の進展は厳しい価格競争をもたらすこととなり、当社グループの天然ガス販売にも悪影響を及ぼす可能性があります。

また、電気事業についても、安定供給の確保、電気料金の最大限の抑制、家庭をはじめとする需要家の選択肢や企業の事業機会の拡大を目指す電力システム改革が政府により進められており、電気事業に係る政策の見直しやこれに伴う市況の変化等により、将来における当社の電力販売に悪影響を及ぼす可能性があります。

#### (3) 販売に関するリスク

当社では、多くの販売先と長期にわたる取引関係を築いていますが、単年度での販売契約が多く、複数年以上にわたる長期販売契約の締結は一部の取引に留まっております。このため、多くの販売先には契約上の長期的な引取義務はなく、販売先における需要減少、仕入先の変更等に伴う当社の販売数量の減少等により、当社グループの業績に悪影響を及ぼす可能性があります。

#### (4) 仕入に関するリスク

当社は平成15年3月より輸入を開始したマレーシア産LNGに関して、テイク・オア・ペイ条項に基づく長期引取義務を負っており、契約で規定された年間最低引取数量について当社が何らかの事情により引取不能となった場合でも、未達数量について支払義務が発生します。このため、将来的に当社の天然ガス販売数量が減少した場合でも、LNG引取数量が固定化されるというリスクがあります。また、LNGの仕入価格は原油価格や為替レートの影響を受ける変動価格であり、仕入価格が高騰した場合、当社が販売価格に転嫁できなければ、当社グループの業績に悪影響を及ぼす可能性があります。

#### (5) 操業に関するリスク

当社グループでは、坑井の掘さく、原油や天然ガスの生産・輸送等の操業に関して、保安体制や緊急時対応策の整備に努めておりますが、操業上の事故や災害（自然災害を含みます。）の発生によって人的・物的損害が発生するリスクは常に存在しています。こうした事故や災害が発生した場合、その損害の全てが保険によりカバーされるわけではありません。また、直接的な損害だけでなく、販売の中断による収入の減少、販売先に対する損害賠償、環境汚染による損害賠償、行政処分、社会的信用の低下といった副次的な損害をもたらす可能性があります。

#### (6) 将来の廃鉱に関するリスク

当社グループが現在生産を行っている坑井及び鉱山等については、生産終了後に廃鉱作業を実施する必要がありますが、当社グループは当該有形固定資産の除去に関して資産除去債務を計上しております。新たな法令や契約、市場変動等の外的環境の変化により、当社グループの資産除去債務の妥当性に影響を及ぼす可能性があります。

#### (7) 将来の税制等の変更に関するリスク

鉱業に特有の税制優遇措置として、探鉱準備金制度、海外投資等損失準備金制度及び新鉱床探鉱費の特別控除制度（所得控除）があり、当社グループもその制度を利用しておりますが、将来、こうした優遇措置が変更された場合、当社グループの業績に悪影響を及ぼす可能性があります。

#### (8) 海外事業に関するリスク

海外事業が探鉱、開発と段階を経ていく過程で、多額の投資（出資又は資金貸付）を行うこととなる場合、当社の財務状況に影響を及ぼす可能性があります。また、当社が出資する海外プロジェクト会社が銀行融資等によって事業資金を調達する場合、当社は当該借入金の全部又は一部について債務保証を行うことがあります。この場合において、当該プロジェクト会社の財務状況が悪化して債務不履行となったとき、当社に当該保証額について債務を履行する義務が生じます。

さらに、石油開発の全般的な傾向として、海外事業の一部はカントリーリスクの相対的に高い地域で実施されることがあり、これらの国々の政治的もしくは経済的混乱、法制や税制もしくは政策等の変更が、当社グループの海外事業の円滑な遂行に悪影響を及ぼす可能性があります。

なお、相当規模の資金を要する生産段階にある主要な海外事業は、次のとおりであります。

##### ① サハリンプロジェクトの進捗状況

当社は、サハリン石油ガス開発(株)への出資を通じて（平成29年3月期末の出資比率 15.29%）、ロシア・サハリン島沖合における原油・天然ガス開発事業（サハリン1プロジェクト）に参画しております。同プロジェクトは平成13年10月に商業化宣言を行い、ロシア政府の承認を経て開発段階に移行した後、平成18年10月、チャイウオ油ガス田からの本格的な原油生産の開始に伴って本邦への輸出を開始し、現在も順調に生産販売を続けているほか、平成22年9月にはオドプト油ガス田から、平成27年1月にはアルクトン・ダギ油ガス田からも原油生産を開始しております。

当社は、同社が開発資金を調達するに際し、独立行政法人石油天然ガス・金属鉱物資源機構並びに他の民間株主とともに債務保証を行っております。平成29年3月期末時点で、当社の債務保証残高は5,144百万円です。

また、サハリン1プロジェクトでは、上記の生産中油ガス田で追加開発作業を進めており、また、現時点では具体的な計画は策定されていないものの、天然ガス生産を目的とした開発を行う可能性があり、将来、これらの作業や計画の進展次第では、当社において追加的な債務保証が発生する可能性があります。

##### ② インドネシアカンゲアンプロジェクトの進捗状況

当社は、平成19年5月より、Energi Mega Pratama Inc. (EMPI) への出資（平成29年3月期末の出資比率 25%）を通じて、インドネシア・ジャワ島東方沖合のカンゲアン鉱区における原油・天然ガス開発事業に参入しております。同鉱区は、複数の油・ガス田及び構造を有し、参入時点で既に生産中であった一部油・ガス田において生産を続ける一方、平成24年5月、テランガス田の商業生産を開始するとともに、他の有望地域でも探鉱・開発作業を進めております。

当社は、同鉱区に直接権益を持つEMPIの100%子会社Kangean Energy Indonesia Ltd. (KEI)及びEMP Exploration (Kangean)Ltd.に対し、他のEMPIの株主と共同で開発資金の貸付を行っており、平成29年3月期末の当社の貸付残高は両社合わせて15,434百万円となっております。また、生産設備に関連する債務に対する保証を行っており、平成29年3月期末の当社の保証残高は6,272百万円となっております。

同鉱区においては、現在開発作業を進めている油・ガス田のほかにも探鉱ポテンシャルを持つ構造が複数存在することから、開発の進捗に応じて発生が見込まれる資金貸付、債務保証等に加えて、これら大規模構造の探鉱、開発が実施される場合、更なる多額の投資が必要となる可能性があります。

③ イラク共和国ガラフ油田開發生産プロジェクトの進捗状況

当社は、連結子会社㈱ジャペックスガラフへの出資を通じて（平成29年3月期末の出資比率 55.00%）、イラク共和国南部におけるガラフ油田開發生産プロジェクトに参画し（同社参加比率30%、資金負担比率40%）、オペレーターであるPETRONAS Carigali Iraq Holding B.V.（マレーシア国営石油会社ペトロナス社の子会社）と共同で開発事業を推進しております。

現時点の計画では、本油田の開發生産に係る総設備投資額（20年間）は、概算で50～60億米ドル（㈱ジャペックスガラフ負担額：概算20～24億米ドル）と想定しています。平成25年8月に生産を開始したことにより、今後は受取原油の販売収入を設備投資に充当していきます。

当社は、同国の政治状況、治安状況等には十分留意しつつ事業を進める所存ですが、これらの状況の悪化がプロジェクトに悪影響を及ぼす可能性があるほか、予期せぬコストの増加や開発スケジュールの遅延または生産量の減少が生じた場合等には、資金負担額が増加する可能性があります。

④ カナダ アルバータ州Hangingstone鉱区オイルサンド開発事業の進捗状況

当社は、連結子会社カナダオイルサンド㈱への出資（平成29年3月期末の出資比率 93.60%。間接出資を含む場合の出資比率 94.58%）を通じて、カナダ アルバータ州におけるオイルサンド開発事業を推進しております。

同社完全子会社である現地操業会社 Japan Canada Oil Sands Limited (JACOS) が、同州Hangingstone鉱区の一部地域において日量約5,000バレルにてピチューメンの生産を行っていましたが、昨今の油価の著しい下落に対応するため、平成28年5月より一時的に生産を休止しております。平成24年12月、当社は、更なる生産量・埋蔵量の拡大を図るべく、同鉱区の拡張開発事業についての最終投資決定を行い、開発作業を進めておりましたが、平成29年2月に中央処理施設の建設作業を完了し、現在生産操業開始の準備中です。

なお、本拡張開発事業は、75%の権益を保有するJACOSと25%の権益を保有するNexen Energy ULCとの共同事業であります。

現時点の計画では段階的開発を行うこととし、初期開発に係る総投資額として約20億カナダドル（JACOS権益分として約15億カナダドル）を見込んでおりますが、所要資金については自己資金と借入金にて賄っております。

当社は、オペレーターであるJACOSを通じ、プロジェクト管理に万全を期す所存ですが、工事費の精算に起因する予期せぬコストの増加や生産操業開始準備作業の開発スケジュールの遅延が生じた場合等には、資金負担額が増加する可能性があります。

⑤ カナダ ブリティッシュ・コロンビア州におけるシェールガス開発・生産プロジェクト及びLNGプロジェクトの進捗状況

当社は、連結子会社JAPEX Montney Ltd. (JML) への出資（平成29年3月期末の出資比率45%）を通じて、マレーシア国営石油会社 ペトロナス社の推進するシェールガス開発・生産プロジェクト及び同州西海岸で検討中のLNGプロジェクトに参画しております（参加比率10%）。これにより、当社は同参加比率相当のLNG（約120万t/年）を引き取る権利を取得しております。

シェールガス開発・生産プロジェクトに関しては、上記LNGプロジェクトに20年間供給するに十分な埋蔵量を既に確認しております。現在は投資効率の高いエリアに集中した開発を実施しておりますが、LNGプロジェクトの開発に合わせて、今後とも生産量の拡大を図っていく計画です。

また、LNGプロジェクト（Pacific Northwest LNGプロジェクト、生産量約1,200万t/年）に関しては、カナダ連邦政府による環境影響評価の承認が平成28年9月に得られました。その後、事業環境を見定めながら、競争力向上のため、コスト削減を始め、あらゆる選択肢を検討中です。

なお、本事業に係る投資予定額は、今後算定する予定となっております。



#### 4 国際石油開発帝石株式会社の株価変動に伴うリスクについて

当社は、平成29年3月期末現在、国際石油開発帝石(株)株式を7.31%保有しており、当社グループの平成29年3月期連結会計年度末の投資有価証券の残高は148,237百万円であり、このうち国際石油開発帝石(株)株式は116,994百万円となっております。同社の連結業績や株価は、当社グループと同様に、原油価格の動向等により変動する傾向があるほか、同社株価が変動した場合、当社グループの財政状態に影響を及ぼす可能性があります。

#### 5 国の保有する当社株式について

当社は、平成15年12月、石油公団（当時）が保有していた当社株式の一部の売出しにより、東京証券取引所市場第一部に株式を上場しましたが、この結果、同公団の所有株式数の割合は、65.74%から49.94%に低下しました。

さらに、同公団が保有していた当社株式は、同公団の廃止に伴い、平成17年4月1日付で国（経済産業大臣）に承継されるとともに、平成19年6月15日を受渡期日とする株式売出しにより、当該保有株式のうち15.94%相当分が売却された結果、同大臣の所有株式数の割合は34.00%まで低下し、現在に至っています。残る株式についても引き続き売却される可能性があり、その時期、方法、数量等によっては、当社の株価に影響を及ぼす可能性があります。

なお、当該株式の保有に関して、国と当社との間には、「定款の変更」「資本金の増減、または社債の発行」「決算および利益金の処分」「営業の一部もしくは全部の譲り渡し、または譲り受け」「役員候補者の決定」「資産または事業経営に重要な影響のある事項」に関して、国との間で協議を行う旨を定めた覚書が存在しております。当該覚書の運用は当社の経営の独立性を尊重する形で行われており、当該覚書の存在が、当社の事業の妨げとなったり、事業内容の制約となったことはありません。

## 5 【経営上の重要な契約等】

### 石油・天然ガス関連事業

契約当事者	契約の要旨	
石油資源開発㈱ (提出会社)  日本海洋石油資源開発㈱ (連結子会社)  三菱瓦斯化学㈱	契約年月日	昭和58年2月23日
	契約期間	昭和58年2月9日から共同開発終了まで
	契約内容	新潟県岩船沖海域における石油、天然ガスの探鉱開発及び生産の共同事業に関する契約。 各社の持分比率は次のとおりです。 石油資源開発㈱ 46.667% 日本海洋石油資源開発㈱ 33.333% 三菱瓦斯化学㈱ 20.000%
石油資源開発㈱ (提出会社)  マレーシアLNGティガ社	契約年月日	平成14年4月9日
	契約期間	平成14年4月から20年間
	契約内容	マレーシアLNG第3プロジェクト(同国サラワク州)からのLNG購入に係るマレーシアLNGティガ社との長期売買契約。 主な契約条件は次のとおりです。 (1) 数量 最大48万t/年 各年度において、所定の数量を引取らなかった場合、価格相当額を支払う義務を負い(テイク・オア・ペイ)、後年度において当該引取未達相当量の引渡を請求する権利を有しております。 (2) 引渡条件 Ex-Ship(着栈渡し) 日本海エル・エヌ・ジー㈱の新潟基地にて引渡を受けることとなっております。
㈱ジャペックスガラフ (連結子会社)  イラク南部石油公社 ペトロナス社 (マレーシア国営石油会社) イラク北部石油公社	契約年月日	平成22年1月18日 (平成22年3月31日付にて、提出会社より契約上の権利義務を譲受けた。)
	契約期間	平成22年2月より20年間
	契約内容	イラク南部のガラフ油田における開發生産サービス契約(*)。  (*) 開發生産サービス契約：石油開発会社が必要な資金と技術を提供して開発を行い、生産される原油・天然ガスの一定割合から投下資金を回収し、予め定められた生産量あたりの報酬額に応じて、報酬を受け取ることができる形式の契約 コントラクター各社の参加比率は次のとおりです。 ペトロナス社 45% ㈱ジャペックスガラフ 30% イラク北部石油公社 25%
ジャペックス モントニー社 (連結子会社)  プログレス ベンチャーズ社 (のち、プログレス エナジー カナダ社)	契約年月日	平成25年3月29日
	契約内容	カナダ ブリティッシュ・コロンビア州のシェールガス開発・生産プロジェクトに係る上流権益の売買契約。 ペトロナス社の推進するシェールガス開発・生産プロジェクト及び同州西海岸で検討中のLNGプロジェクトへの参画に関するペトロナス社との基本合意に基づき、同州ノースモントニー地域のシェールガス鉱区にプログレス ベンチャーズ社(のち、プログレス エナジー カナダ社)(ペトロナス社の子会社)が所有する当該権益の一部(権益全体の10%)を取得しております。

契約当事者	契約の要旨	
石油資源開発(株) (提出会社)  パシフィック ノースウエスト エルエヌジー社	契約年月日	平成25年4月26日
	契約内容	カナダ ブリティッシュ・コロンビア州のシェールガス開発・生産プロジェクトからのLNG引き取りに関する契約。 ペトロナス社が同州西海岸で検討中のLNGプロジェクト (Pacific Northwest LNGプロジェクト、生産量1,200万t/年) の10%相当のLNG (120万t/年) を引き取る権利を取得しております。

## 6 【研究開発活動】

当社グループは、事業に直結する課題にとどまらず、次世代技術及び新規事業分野への進出をも見据えて、探鉱（地質）、物理探査、生産等の技術部門並びにこれらの技術が活用可能な環境事業分野において具体的テーマを選定し、研究開発及び調査等を実施しております。

当連結会計年度における研究課題、研究開発費等をセグメントごとに示すと、次のとおりであります。

### ①日本

研究課題	目的	研究当事者 (研究体制)	研究開発費 (百万円)
低周波地震探査調査法研究	低周波地震探査に向けた震源及び受振システムに関するデータ取得技術の改良、及び基礎実証データの取得・検証を通じて、深部構造イメージングに関わる高度化手法の開発を目的とする。	(株)地球科学総合研究所	53
高分解能3D試験航海	現有機器を用いてテスト航海を実施し、海域での高分解能3Dデータ取得技術の向上を図ることを目的とする。	(株)地球科学総合研究所	22
マイクロサイスミック技術開発	CCSにおけるCO2挙動モニタリング、油ガス層長期モニタリング、地熱開発に伴う微小地震観測、岩盤タンクモニタリング等のマイクロサイスミック技術に関する開発を目的とする。	(株)地球科学総合研究所	21
フラクチャーシステム評価法研究	シェールオイル・ガス並びに地熱におけるフラクチャー型貯留層の可視化を図り、フラクチャーシステムの評価技術の高精度化を目的とする。	(株)地球科学総合研究所	20
フルウェーブインバージョン技術の研究	深部構造イメージングの高精度化の開発を進めるとともに、3次元化等の拡張を図ることを目的とする。	(株)地球科学総合研究所	16
海域における高分解能探査手法	海域における資源調査等に資するため、種々の高分解能物理探査技術の開発を目的とする。	(株)地球科学総合研究所	13
その他	—	石油資源開発(株) (株)地球科学総合研究所 (株)ジオシス	81
合計			229

### ②北米

研究課題	目的	研究当事者 (研究体制)	研究開発費 (百万円)
オイルサンドに係る技術開発	油層評価手法及び生産プロセス改善手法の開発を行う。	Japan Canada Oil Sands Limited (カナダ アルバータ州等と共同で実施)	14

## 7 【財政状態、経営成績及びキャッシュ・フローの状況の分析】

文中の将来に関する事項は、当連結会計年度末現在において当社グループが判断したものであります。

### (1) 重要な会計方針及び見積り

当社グループの連結財務諸表は、我が国において一般に公正妥当と認められている会計基準に基づき作成されております。この連結財務諸表の作成にあたっては、一定の会計基準の範囲内において、資産・負債及び収益・費用の金額及び開示に影響を与える見積りを必要とします。これらの見積りについては、過去の実績等を勘案し継続評価しており、必要に応じて見直しを行っておりますが、実際の結果は、見積り特有の不確実性があるためこれらとは異なる場合があります。

### (2) 経営成績の分析

#### ① 概況

当連結会計年度の経営成績は、前連結会計年度に比べ売上高は33,171百万円減収（△13.8%）の207,130百万円、経常利益は2,429百万円減益（△52.2%）の2,222百万円となり、親会社株主に帰属する当期純利益は1,352百万円増益（+64.7%）の3,443百万円となりました。

#### ② 為替レートと油価

当連結会計年度の1キロリットル当たりの原油販売価格につきまして、通年の平均販売価格では前連結会計年度に比べ3,002円下落の30,492円/k1となりました。

国産原油の販売価格は、基本的に海外原油の本邦への円建輸入価格に連動して決定されます。

原油CIF価格に基づく油価は、1バレル当たり45.60ドル（加重平均）と前連結会計年度に比べ5.88ドルの下落となりました。一方、為替レートは、108.53円/ドル（加重平均）と前連結会計年度に比べ12.53円の円高となりました。

以上のドル建原油価格の下落及び円高の影響により、原油販売価格は前連結会計年度に比べて下落しております。

海外買入原油の販売につきましては仕入価格と連動するため、油価・為替の変動が損益に与える影響は軽微であります。

ビチューメンの1バレル当たりの販売価格は、9.94ドル（加重平均）と前連結会計年度に比べ11.11ドル下落しております。

#### ③ 設備投資と減価償却費等

当連結会計年度の設備投資額は68,385百万円（前連結会計年度比15,829百万円の減少）となりました。主なものは、カナダ国におけるオイルサンド開発並びに日本国における相馬LNG基地及び天然ガスパイプラインに係る投資額等であります。減価償却費は15,690百万円（前連結会計年度比1,388百万円の減少）となりました。

また、当連結会計年度のイラク共和国ガラフ油田の開発等に係る生産物回収勘定への支出額は21,456百万円（前連結会計年度比21,501百万円の減少）となり、生産物回収勘定の回収額は26,437百万円（前連結会計年度比14,964百万円の減少）となりました。

#### ④ 探鉱活動

当連結会計年度の探鉱費は、前連結会計年度に比べ5,003百万円減少して1,512百万円となりました。

探鉱費の内訳は、国内では、主に北海道や福島県における地熱事業に係る掘さく作業並びに地質調査作業等によるものであり、海外では、主に英領北海における海上鉱区での探鉱作業等によるものであります。

#### ⑤ 売上高の状況

当連結会計年度の売上高の構成は、「原油・天然ガス」が157,706百万円（構成比76.1%）、「請負」が10,354百万円（構成比5.0%）、「その他」が39,069百万円（構成比18.9%）となっております。

以下、最も割合の大きい「原油・天然ガス」について分析いたします。

原油の販売数量は、主にイラク共和国ガラフ油田の販売数量が減少したことなどにより2,670千klと前連結会計年度に比べ256千kl減少（△8.8%）となり、加えて原油の販売価格が②為替レートと油価の項目で述べましたとおり下落したことにより、原油の売上高は81,428百万円と前連結会計年度に比べ16,594百万円減少（△16.9%）しております。

天然ガスの販売数量は、主にカナダ国ノースモントニー鉱区の天然ガス販売数量が増加したことなどにより、1,864百万<sup>3</sup>mと前連結会計年度に比べ84百万<sup>3</sup>m増加（+4.7%）しましたが、一方で天然ガスの販売価格は前連結会計年度と比べ8.79円/m<sup>3</sup>下落して29.67円/m<sup>3</sup>となったことにより、天然ガスの売上高は55,329百万円と前連結会計年度に比べ13,139百万円減少（△19.2%）しております。

液化天然ガスは、前連結会計年度に比べ190千トン増加（+91.3%）の398千トンを販売し、売上高は20,278百万円と前連結会計年度に比べ2,563百万円増加（+14.5%）しました。

ピチューメンは、JACOSにおける生産操業の一時休止に伴い、販売数量は91千klと前連結会計年度に比べ214千kl減少（△70.1%）となり、売上高は669百万円と前連結会計年度に比べ4,225百万円減少（△86.3%）しております。

#### ⑥ 営業費用

売上原価は174,957百万円と前連結会計年度に比べ18,064百万円減少しております。これは主に、原油価格低下の影響を受けたLNGのCIF価格低下に伴うLNG仕入価格の下落などによるものであります。

販売費及び一般管理費は29,975百万円と前連結会計年度に比べ2,451百万円減少しました。

探鉱費については、④探鉱活動をご参照ください。

以上の結果、営業利益は前連結会計年度に比べ7,651百万円減益の685百万円となりました。

#### ⑦ 営業外損益

営業外収益は、主に日本海洋掘削株式会社における減損損失等の計上により、前連結会計年度において計上していた持分法による投資利益が当連結会計年度においては損失となる一方、前連結会計年度において計上していた為替差損が為替差益へと転じたことなどにより、前連結会計年度に比べ1,299百万円増加の8,014百万円となりました。

営業外費用は、先に述べましたとおり当連結会計年度においては、持分法による投資損失の計上となるものの為替差損の減少などにより、前連結会計年度に比べ3,922百万円減少の6,477百万円となりました。

以上の結果、経常利益は前連結会計年度に比べ2,429百万円減益の2,222百万円となりました。

#### ⑧ 特別損益

特別利益は、固定資産売却益の計上などにより、前連結会計年度に比べ1,219百万円増加の1,301百万円となりました。

特別損失は、減損損失が減少したことなどにより、前連結会計年度に比べ2,894百万円減少の331百万円となりました。

以上の結果、税金等調整前当期純利益は前連結会計年度に比べ1,683百万円増益の3,192百万円となりました。

#### ⑨ 親会社株主に帰属する当期純利益

当連結会計年度の「法人税、住民税及び事業税」に「法人税等調整額」を加えた法人税等の金額は1,642百万円（前連結会計年度に比べ4,746百万円減少）となり、税金等調整前当期純利益3,192百万円に対する税効果会計適用後の法人税等の負担率は51.4%となりました。これは当社の法定実効税率である28.2%に比べ23.2%高くなっております。これは、主に持分法の適用に係る連結調整項目の増加などによるものであります。

非支配株主に帰属する当期純損失は1,892百万円（前連結会計年度は6,970百万円の非支配株主に帰属する当期純損失）となりました。

以上の結果、法人税等及び非支配株主に帰属する当期純損失を控除した後の親会社株主に帰属する当期純利益は前連結会計年度に比べ1,352百万円増益の3,443百万円となりました。

### (3) 財政状態及びキャッシュ・フローの状況の分析

#### ① 資産・負債及び純資産の状況

当連結会計年度末における総資産は、前連結会計年度末に比べ39,137百万円増加し、746,739百万円となりました。

流動資産は、現金及び預金が5,129百万円、短期貸付金が4,319百万円増加しましたが、有価証券が22,248百万円減少したことなどにより前連結会計年度末に比べ12,278百万円減少し、161,359百万円となりました。

固定資産は、建設仮勘定が38,564百万円、投資有価証券が12,975百万円増加したことなどにより前連結会計年度末に比べ51,416百万円増加し、585,380百万円となりました。

負債合計は、前連結会計年度末に比べ23,845百万円増加し、236,129百万円となりました。

流動負債は、支払手形及び買掛金が5,048百万円増加したことなどにより前連結会計年度末に比べ5,621百万円増加し、37,911百万円となりました。

固定負債は、長期借入金が11,873百万円、繰延税金負債が5,229百万円増加したことなどにより前連結会計年度末に比べ18,223百万円増加し、198,218百万円となりました。

純資産合計は、前連結会計年度末に比べ15,292百万円増加し、510,609百万円となりました。

株主資本は、前連結会計年度末に比べ45百万円増加し、360,155百万円となりました。

その他の包括利益累計額は、為替換算調整勘定が2,786百万円減少しましたが、その他有価証券評価差額金が19,277百万円増加したことなどにより前連結会計年度末に比べ16,463百万円増加し、77,363百万円となりました。

非支配株主持分は、前連結会計年度末に比べ1,216百万円減少し、73,091百万円となりました。

## ② キャッシュ・フローの状況

当連結会計年度末における現金及び現金同等物（以下「資金」という。）は、前連結会計年度末に比べ22,940百万円減少し、103,630百万円となりました。主な内訳は以下のとおりです。

### （営業活動によるキャッシュ・フロー）

営業活動の結果得られた資金は43,672百万円となりました。これは主に、生産物回収勘定の回収額26,437百万円、減価償却費15,690百万円、持分法による投資損失4,255百万円、売上債権の増加額3,648百万円などによるものであります。

### （投資活動によるキャッシュ・フロー）

投資活動の結果使用した資金は84,686百万円となりました。これは主に、利息及び配当金の受取額5,511百万円、有償減資による収入3,526百万円がありましたが、有形固定資産の取得による支出70,250百万円、生産物回収勘定の支出21,380百万円があったことなどによるものであります。

### （財務活動によるキャッシュ・フロー）

財務活動の結果得られた資金は18,360百万円となりました。これは主に、配当金の支払額1,716百万円がありましたが、長期借入れによる収入20,385百万円があったことなどによるものであります。

## ③ 財務政策

当社及び連結子会社では運転資金及び設備資金等について、以下のように管理しております。

運転資金は、主に内部資金により調達しておりますが、資金効率の向上を図るためCMS（キャッシュ・マネジメント・システム）を用いるなどして当社グループ内で融通しております。また、効率的な資金調達を目的として当連結会計年度末において取引銀行8行と総額139,212百万円の当座貸越契約及び貸出コミットメント契約を締結しております。

設備投資や海外事業投資のための資金は、投資金額が多額な場合、手元流動性とのバランスやその投資の性質を勘案し、長期の借入を行うことがあります。当連結会計年度末の長期借入金（1年内返済予定を含む）の残高は、146,391百万円となっており、主な内訳は、インドネシアのカンゲアン鉱区の開発資金宛て借入が13,462百万円、カナダ国におけるオイルサンド開発資金及びシェールガス開発資金宛て借入がそれぞれ69,456百万円、61,472百万円であります。

この他、当社グループは偶発債務として、海外のプロジェクト会社の事業資金宛て銀行借入及び当社従業員の住宅ローン等に対する保証債務が、当連結会計年度末において22,741百万円ありますが、これらに対する支払準備は、預金及び市場性のある有価証券により流動性を確保しております。

### 第3【設備の状況】

#### 1【設備投資等の概要】

当連結会計年度における設備投資額は68,385百万円であり、有形固定資産及び無形固定資産の受入額であります。主なものとしては、生産施設工事のほか、カナダ ハンギングストーン鉱区拡張開発費並びに相馬LNG基地建設工事及びパイプライン建設工事等が含まれています。また、当連結会計年度におけるイラク ガラフ油田の開発等に係る生産物回収勘定への支出額は21,456百万円です。

#### 2【主要な設備の状況（事業所別設備状況）】

当社グループにおける主要な設備は、セグメント別に記載いたしますと次のとおりであります。

##### (1) 日本

##### ① 提出会社

事業所名 (所在地)	設備の内容	帳簿価額（百万円）						従業員数 (人)
		建物及び 構築物	機械装置 及び運搬具	土地 (面積(m <sup>2</sup> ))	坑井	その他	合計	
北海道鉱業所 (北海道苫小牧市)	生産施設 事務所	2,320	4,027	4,049 (729,099)	121	132	10,651	96 [15]
秋田鉱業所 (秋田県秋田市)	生産施設 事務所	1,375	1,757	364 (178,458)	32	110	3,641	84 [26]
長岡鉱業所 (新潟県長岡市)	生産施設 事務所	15,364	6,465	3,602 (616,815)	1,441	876	27,750	204 [54]
本社 (東京都千代田区、千 葉県千葉市美浜区)	研究所 福利厚生施設 その他	2,105	6	6,182 (346,487)	-	3,879	12,174	513 [88]

- (注) 1. 上記設備の他、ガスパイプラインの一部を賃借しております。  
 2. 「本社」の「その他」には、LNGの輸送に係る内航船1隻（リース資産）が含まれております。  
 3. 「本社」の「土地」には、建設中の相馬LNG基地用地が含まれております。  
 4. 平成29年4月1日付けの組織改編に伴い、各鉱業所は各事業所に改名されました。

##### ② 国内子会社

会社名	事業所名 (所在地)	設備の内容	帳簿価額（百万円）						従業員数 (人)
			建物及び 構築物	機械装置 及び運搬具	土地 (面積(m <sup>2</sup> ))	坑井	その他	合計	
日本海洋石油資源 開発㈱	本社 新潟鉱業所 (東京都千代田区、 新潟県新潟市北区)	生産施設 事務所	344	626	1,002 (177,329)	0	41	2,014	48 [19]
白根瓦斯㈱	本社 (新潟県燕市)	ガス供給施 設等	122	3,666	519 (14,232)	-	60	4,368	39 [11]
㈱地球科学総合研 究所	嵐山研究センター (埼玉県比企郡嵐山 町)	探鉱機器	79	37	317 (4,847)	-	203	639	15 [11]
	本社 (東京都文京区)	電算機器	13	1	-	-	580	595	95 [50]
エスケイエンジニ アリング㈱	本社、支店 (東京都千代田区、 北海道苫小牧市、秋 田県秋田市、新潟県 長岡市)	掘削機器 資材集積場	6	368	300 (9,920)	-	12	687	85 [12]
エスケイ産業㈱ (注)	本社、支店 (東京都港区、北海 道苫小牧市、新潟県 見附市)	生産施設等	132	407	237 (2,608)	-	23	800	112 [92]

(注) 上記設備の他、LNG供給設備をリースしております。



## (2) 北米

## ① 在外子会社

会社名	事業所名 (所在地)	設備の内容	帳簿価額 (百万円)						従業員数 (人)
			建物及び 構築物	機械装置 及び運搬具	土地 (面積 (㎡))	坑井	その他	合計	
Japex (U.S.) Corp.	本社 (米国 テキサス州 ヒューストン)	生産施設等	233	-	-	2,137	1	2,372	2 [1]
Japan Canada Oil Sands Limited	本社 (カナダ アルバー タ州 カルガリ ー)	生産施設等	5,800	-	-	2,351	359	8,510	182 [26]
JAPEX Montney Ltd.	本社 (カナダ アルバー タ州 カルガリ ー)	生産施設等	10,921	-	-	29,681	50,810	91,413	12 [0]

(注) 1. 上記の金額は、当連結会計年度末までの減価償却費控除後の帳簿価額です。

2. 従業員数の [ ] は、臨時従業員数を外書しております。

## 3 【設備の新設、除却等の計画】

当連結会計年度末現在における重要な設備の新設、拡充、取得もしくは改修の実施状況及び計画はセグメント別に記載いたしますと次のとおりであります。

## ① 日本

会社名 事業所名	所在地	設備の内容	投資予定金額 (百万円)		資金調達 方法	着手年月 完成予定年月	完成後の 増加能力
			総額	既支払額			
石油資源開発(株)	福島県新地町 ～ 宮城県岩沼市	相馬LNG基地及び天然ガスパイプライン	60,000	31,796	自己資金 及び一部 借入金等	自平成25年11月 至平成29年11月	LNGタンク 23万k1×1基 天然ガスパイプライン 敷設延長約40km
石油資源開発(株) 長岡鉱業所	新潟県新潟市	ガス供給設備及び天然ガスパイプライン	900	77	自己資金	自平成27年7月 至平成30年9月	(注)1.
石油資源開発(株) 長岡鉱業所	新潟県見附市	送ガス設備	1,400	41	自己資金	自平成30年3月 至平成32年3月	(注)2.

(注) 1. 地震、津波等の災害対策に係る設備の新設（天然ガスパイプラインのルート変更）のため、完成後の能力の増加は見込んでおりません。

2. 老朽化した設備の更新のため、完成後の能力の増加は見込んでおりません。

3. 平成29年4月1日付けの組織改編により、長岡鉱業所は長岡事業所に改名されました。

4. 上記の金額には、消費税等は含まれておりません。

② 北米

会社名 事業所名	所在地	設備の内容	投資予定金額 (百万カナダドル)		資金調達 方法	着手年月 完成予定年月	完成後の 増加能力
			総額	既支払額			
Japan Canada Oil Sands Limited	カナダ アル バータ州	坑井、生産設備等	1,550	1,513	親会社から の出資、自 己資金及び 借入金	自平成24年12月 至平成29年年央	ビチューメン生産能力 日量約2万バレル <sup>(注)1.</sup>
JAPEX Montney Ltd.	カナダ ブリ ティッシュ・ コロンビア州	坑井、生産設備等	<sup>(注)2.</sup>	-	親会社等 からの出 資及び借 入金	自平成25年3月 <sup>(注)3.</sup> 検討中	シェールガス生産能力 LNG年間1,200万トン相 当 <sup>(注)4.</sup>

- (注) 1. カナダ アルバータ州Hangingstone鉱区におけるオイルサンド開発事業においては、Japan Canada Oil Sands Limitedが75%の権益を保有しておりますが、表中の生産能力は事業全体の生産量です。
2. カナダ ブリティッシュ・コロンビア州におけるシェールガス開発・生産プロジェクトに係る開発作業の投資予定額は、算定中です。
3. JAPEX Montney Ltd. がシェールガス開発事業に参加した時点を記載しております。
4. JAPEX Montney Ltd. はシェールガス開発事業において10%の権益を保有しておりますが、表中の生産能力は事業全体の生産量です。
5. 上記の金額には、消費税等は含まれておりません。

## 第4【提出会社の状況】

### 1【株式等の状況】

#### (1)【株式の総数等】

##### ①【株式の総数】

種類	発行可能株式総数(株)
普通株式	120,000,000
計	120,000,000

##### ②【発行済株式】

種類	事業年度末現在発行数 (株) (平成29年3月31日)	提出日現在発行数(株) (平成29年6月28日)	上場金融商品取引所名 又は登録認可金融商品 取引業協会名	内容
普通株式	57,154,776	57,154,776	東京証券取引所 (市場第一部)	単元株式数 100株
計	57,154,776	57,154,776	—	—

#### (2)【新株予約権等の状況】

該当事項はありません。

#### (3)【行使価額修正条項付新株予約権付社債券等の行使状況等】

該当事項はありません。

#### (4)【ライツプランの内容】

該当事項はありません。

#### (5)【発行済株式総数、資本金等の推移】

年月日	発行済株式総 数増減数 (株)	発行済株式総 数残高(株)	資本金増減額 (千円)	資本金残高 (千円)	資本準備金増 減額(千円)	資本準備金 残高(千 円)
平成15年1月1日 (注)	42,866,082	57,154,776	—	14,288,694	—	—

(注) 上記の増加は、1株を4株とする株式分割によるものです。

#### (6)【所有者別状況】

平成29年3月31日現在

区分	株式の状況(1単元の株式数100株)								単元未満株 式の状況 (株)
	政府及び地 方公共団体	金融機関	金融商品取 引業者	その他の法 人	外国法人等		個人その他	計	
					個人以外	個人			
株主数(人)	12	47	42	256	261	17	13,926	14,561	—
所有株式数 (単元)	202,077	90,784	11,507	69,472	147,150	137	50,305	571,432	11,576
所有株式数の 割合(%)	35.36	15.89	2.01	12.16	25.75	0.02	8.81	100.00	—

(注) 自己株式2,139株は、「個人その他」に21単元及び「単元未満株式の状況」に39株を含めて記載しております。

## (7) 【大株主の状況】

平成29年3月31日現在

氏名又は名称	住所	所有株式数 (株)	発行済株式総数に 対する所有株式数 の割合 (%)
経済産業大臣	東京都千代田区霞が関1丁目3番1号	19,432,724	34.00
国際石油開発帝石株式会社	東京都港区赤坂5丁目3番1号	2,852,212	4.99
JFEエンジニアリング株式会社	東京都千代田区丸の内1丁目8番1号	1,848,012	3.23
日本マスタートラスト信託銀行株式会社(信託口)	東京都港区浜松町2丁目11番3号	1,417,400	2.48
日本トラスティ・サービス信託銀行株式会社(信託口)	東京都中央区晴海1丁目8番11号	1,357,800	2.38
STATE STREET BANK AND TRUST COMPANY (常任代理人 香港上海銀行東京支店 カストディ業務部)	ONE LINCOLN STREET, BOSTON MA USA 02111 (東京都中央区日本橋3丁目11番1号)	1,241,426	2.17
STATE STREET BANK AND TRUST COMPANY 505103 (常任代理人 株式会社みずほ銀行決済営業部)	P.O. BOX 351 BOSTON MASSACHUSETTS 02101 U.S.A. (東京都港区港南2丁目15番1号 品川インターシティA棟)	1,076,039	1.88
日本トラスティ・サービス信託銀行株式会社(信託口4)	東京都中央区晴海1丁目8番11号	1,000,600	1.75
BNY GCM CLIENT ACCOUNT JPRD AC ISG (FE-AC) (常任代理人 株式会社三菱東京UFJ銀行)	PETERBOROUGH COURT 133 FLEET STREET LONDON EC4A 2BB UNITED KINGDOM (東京都千代田区丸の内2丁目7番1号)	803,293	1.41
株式会社みずほ銀行	東京都千代田区大手町1丁目5番5号	720,152	1.26
計	—	31,749,658	55.55

(注) 平成28年8月22日付で公衆の縦覧に供されている大量保有報告書において、Wellington Management Company LLP 及びその共同保有者であるWellington Management Japan Pte Ltdが平成28年8月15日現在で以下の株式を所有している旨が記載されているものの、当社として当事業年度末現在における実質所有株式数の確認ができませんので、上記大株主の状況には含めておりません。

なお、その大量保有報告書の内容は次のとおりであります。

氏名又は名称	住所	保有株券等の 数(株)	株券等保有割合 (%)
Wellington Management Company LLP	アメリカ合衆国、02210 マサチューセッツ州ボストン、コンGRESS・ストリート280	2,735,753	4.79
Wellington Management Japan Pte Ltd	東京都千代田区丸の内一丁目1番1号パレスビル7階(日本における営業所)	404,502	0.71

(8) 【議決権の状況】

① 【発行済株式】

平成29年3月31日現在

区分	株式数(株)	議決権の数(個)	内容
無議決権株式	—	—	—
議決権制限株式(自己株式等)	—	—	—
議決権制限株式(その他)	—	—	—
完全議決権株式(自己株式等)	普通株式 2,100	—	—
完全議決権株式(その他)	普通株式 57,141,100	571,411	—
単元未満株式	普通株式 11,576	—	—
発行済株式総数	57,154,776	—	—
総株主の議決権	—	571,411	—

② 【自己株式等】

平成29年3月31日現在

所有者の氏名又は名称	所有者の住所	自己名義所有株式数(株)	他人名義所有株式数(株)	所有株式数の合計(株)	発行済株式総数に対する所有株式数の割合(%)
石油資源開発株式会社	東京都千代田区丸の内一丁目7番12号	2,100	—	2,100	0.00
計	—	2,100	—	2,100	0.00

(9) 【ストックオプション制度の内容】

該当事項はありません。

2 【自己株式の取得等の状況】

【株式の種類等】 該当事項はありません。

(1) 【株主総会決議による取得の状況】

該当事項はありません。

(2) 【取締役会決議による取得の状況】

該当事項はありません。

(3) 【株主総会決議又は取締役会決議に基づかないもの内容】

該当事項はありません。

(4) 【取得自己株式の処理の状況及び保有状況】

区分	当事業年度		当期間	
	株式数 (株)	処分価額の総額 (円)	株式数 (株)	処分価額の総額 (円)
引き受ける者の募集を行った取得自己株式	—	—	—	—
消却の処分を行った取得自己株式	—	—	—	—
合併、株式交換、会社分割に係る移転を行った取得自己株式	—	—	—	—
その他 (—)	—	—	—	—
保有自己株式数	2,139	—	2,139	—

(注) 当期間における保有自己株式には、平成29年6月1日からこの有価証券報告書提出日までの単元未満株式の買取りによる株式数は含まれておりません。

3 【配当政策】

当社は、長期安定配当の継続を基本方針としております。具体的な配当金の額については、中長期的な経営環境の見通しの下、社会生活に不可欠な石油、天然ガスの安定供給を担う企業として、国内外の新規埋蔵量の確保を目指した投資並びに供給インフラの整備・拡充等に向けた内部留保を考慮しつつ、加えて、昨今の油価低迷により当社連結業績が悪化している状況に鑑み、当社財務基盤を強化する観点から、各期の利益状況や今後の資金需要等を総合的に勘案して設定いたします。

当社は、中間配当と期末配当の年2回の剰余金の配当を行うことを基本方針とし、中間配当に関しては取締役会、期末配当に関しては株主総会で機関決定を行っております。

当事業年度の配当については、中間配当金を1株当たり5円00銭とさせていただくとともに、期末配当金予想を未定として発表しておりましたが、上記の基本方針及び当事業年度の連結業績などを踏まえ、期末配当金を1株当たり10円00銭といたしました。

以上により、当事業年度の年間配当金は、1株当たり15円00銭（中間配当金5円00銭、期末配当金10円00銭）といたしました。

なお、当社は、会社法第454条第5項の規定により、取締役会の決議によって、毎年9月30日を基準日として中間配当をすることができる旨を定款に定めております。

当事業年度における剰余金の配当は以下のとおりであります。

決議年月日	配当金の総額 (百万円)	1株当たり配当額 (円)
平成28年11月8日 取締役会決議	285	5
平成29年6月28日 定時株主総会決議	571	10

4 【株価の推移】

(1) 【最近5年間の事業年度別最高・最低株価】

回次	第43期	第44期	第45期	第46期	第47期
決算年月	平成25年3月	平成26年3月	平成27年3月	平成28年3月	平成29年3月
最高 (円)	4,600	4,985	4,480	4,700	3,040
最低 (円)	2,736	3,275	3,260	2,423	1,919

(注) 最高・最低株価は、東京証券取引所市場第一部におけるものです。

(2) 【最近6月間の月別最高・最低株価】

月別	平成28年10月	11月	12月	平成29年1月	2月	3月
最高 (円)	2,589	2,518	3,040	2,728	2,793	2,733
最低 (円)	2,205	1,996	2,541	2,507	2,389	2,520

(注) 最高・最低株価は、東京証券取引所市場第一部におけるものです。

## 5 【役員の状況】

男性17名 女性 1名 (役員のうち女性の比率5.6%)

役名	職名	氏名	生年月日	略歴	任期	所有株式数 (株)
代表取締役 会長		渡辺 修	昭和15年12月6日生	昭和39年4月 通商産業省入省 平成9年7月 通商産業事務次官 平成14年7月 日本貿易振興会理事長 (のち (独) 日本貿易振興機構 (ジ ェトロ) 理事長) 平成19年6月 当社代表取締役副社長 平成20年6月 当社代表取締役社長 平成25年3月 ジャペックスモントニー社会 長 (現在に至る) 平成28年6月 当社代表取締役会長 (現在に 至る)	(注) 3	30,500
代表取締役 社長 * 1		岡田 秀一	昭和26年10月15日生	昭和51年4月 通商産業省入省 平成22年7月 経済産業審議官 平成26年7月 日本電気㈱執行役員副社長 平成28年6月 当社代表取締役社長 (現在に 至る) 平成28年6月 日本海洋石油資源開発㈱代表 取締役社長 (現在に至る) 平成28年6月 ㈱ジャペックスグラフ代表取 締役社長 (現在に至る)	(注) 3	500
代表取締役 副社長 * 2	社長補佐 (事 務)、導管事 業部担当、相 馬プロジェクト 本部長	石井 正一	昭和24年9月23日生	昭和48年4月 当社入社 平成11年6月 当社企画室長 平成15年6月 当社取締役企画室長 平成17年6月 当社常務執行役員岡鋳業所 長 平成18年6月 当社常務取締役岡鋳業所長 平成19年6月 当社常務取締役 平成23年6月 当社専務取締役 平成24年11月 当社専務取締役相馬プロジェ クト推進本部長 (のち相馬プ ロジェクト本部長) 平成26年6月 当社代表取締役副社長相馬プ ロジェクト本部長 (現在に至 る)	(注) 3	8,400
専務取締役 * 2	広域ガス供給 本部長、相馬 プロジェクト 本部副本部長	深澤 光	昭和29年12月21日生	昭和54年4月 当社入社 平成16年9月 当社探鉱本部国内探鉱部長 平成21年6月 当社執行役員探鉱本部長補佐 平成22年3月 当社執行役員岡鋳業所長 平成23年6月 当社執行役員国内事業本部長 岡鋳業所長 平成24年6月 当社常務取締役国内事業本部 長岡鋳業所長 平成26年6月 当社常務取締役国内事業本部 副本部長 兼 相馬プロジェク ト本部副本部長 平成27年6月 当社専務取締役国内事業本部 長 兼 相馬プロジェクト本部 副本部長 平成28年6月 当社専務取締役相馬プロジェ クト本部副本部長 平成29年4月 当社専務取締役広域ガス供給 本部長 兼 相馬プロジェクト 本部副本部長 (現在に至る)	(注) 3	3,000

役名	職名	氏名	生年月日	略歴	任期	所有株式数 (株)
専務取締役 * 2	営業本部長、 秘書室、資材 部担当、相馬 プロジェクト 本部副本部長	檜貝 洋介	昭和30年4月9日生	昭和53年4月 当社入社 平成15年9月 当社資材部長 平成19年6月 当社総務部長 平成21年6月 当社執行役員総務部長 平成22年6月 当社執行役員 平成24年6月 当社常務執行役員 平成25年6月 当社常務取締役 平成27年6月 当社常務取締役営業本部長 兼 相馬プロジェクト本部副 本部長 平成28年6月 当社専務取締役営業本部長 兼 相馬プロジェクト本部副 本部長 (現在に至る)	(注) 3	4,200
常務取締役 * 2	技術本部長、 HSE統括部担 当	増井 泰裕	昭和31年1月26日生	昭和54年4月 当社入社 平成17年12月 当社探鉱本部海外探鉱部長 平成22年6月 当社執行役員探鉱本部副本部 長 平成23年6月 当社執行役員米州・ロシア事 業本部副本部長 平成25年6月 当社常務執行役員米州・ロシ ア事業本部副本部長 平成27年6月 当社常務取締役米州・ロシア 事業本部長 平成27年6月 ジャベックスモントニー社社 長 (現在に至る) 平成29年6月 当社常務取締役技術本部長 (現在に至る)	(注) 3	1,800
常務取締役 * 2	海外コマーシ ャル室、経営 企画部、広報 I R 部担当	大関 和彦	昭和32年1月19日生	昭和55年4月 当社入社 平成17年6月 当社海外本部イラク室長 平成22年2月 当社イラク事業推進本部副本 部長 平成22年6月 当社執行役員イラク事業推進 本部副本部長 平成23年6月 当社執行役員中東・アフリ カ・欧州事業本部長補佐 平成25年6月 当社常務執行役員中東・アフ リカ・欧州事業本部長補佐 平成25年8月 当社常務執行役員中東・アフ リカ・欧州事業本部副本部長 平成26年1月 当社常務執行役員 平成27年6月 当社常務取締役環境・新技術 事業本部長 平成28年6月 当社常務取締役 (現在に至 る)	(注) 3	2,300
常務取締役 * 2	国内事業本部長	井上 尚久	昭和30年4月18日生	昭和55年4月 当社入社 平成21年3月 当社開発本部操業管理部長 平成22年7月 当社開発本部副本部長 平成23年6月 当社執行役員国内事業本部北 海道鉱業所長 平成26年6月 当社常務執行役員国内事業本 部北海道鉱業所長 平成27年6月 当社常務執行役員国内事業本 部副本部長 平成28年6月 当社常務取締役国内事業本部 長 兼 相馬プロジェクト本部 副本部長 平成29年6月 当社常務取締役国内事業本部 長 (現在に至る)	(注) 3	1,700



役名	職名	氏名	生年月日	略歴	任期	所有株式数 (株)
常務取締役 * 2	米州・ロシア 事業本部長	伊藤 元	昭和32年5月27日生	昭和55年4月 通商産業省入省 平成18年7月 経済産業大臣官房審議官 平成22年10月 当社社長命囑託 平成24年6月 当社執行役員米州・ロシア事 業本部副本部長 平成27年6月 当社常務執行役員米州・ロシ ア事業本部副本部長 平成28年6月 当社常務取締役米州・ロシア 事業本部副本部長 平成29年6月 当社常務取締役米州・ロシア 事業本部長 (現在に至る)	(注) 3	800
常務取締役 * 2	カンゲアンブ プロジェクト現 地統括	田中 啓誉	昭和30年3月19日生	昭和53年4月 当社入社 平成21年2月 当社カンゲアン室長 平成24年6月 当社執行役員 平成25年10月 当社執行役員アジア・オセア ニア事業本部副本部長 平成27年6月 当社常務執行役員アジア・オ セアニア事業本部副本部長 平成28年6月 当社常務取締役アジア・オセ アニア事業本部長 平成28年9月 当社常務取締役 (現在に至 る) 平成28年12月 カンゲアン エナジー イン ドネシア社 社長 (現在に至 る)	(注) 3	1,400
常務取締役 * 2	カナダオイル サンドプロジ ェクト部担当	平田 敏幸	昭和33年1月5日生	昭和56年4月 当社入社 平成17年6月 ジャパン カナダ オイルサ ンド社社長 平成24年6月 当社執行役員 平成27年6月 当社常務執行役員 平成29年6月 当社常務取締役 (現在に至 る)	(注) 3	—
取締役		川口 順子	昭和16年1月14日生	昭和40年4月 通商産業省入省 平成4年6月 通商産業大臣官房審議官 平成5年9月 サントリー(株)常務取締役 平成12年7月 国務大臣環境庁長官 平成13年1月 環境大臣 平成14年2月 外務大臣 平成16年9月 内閣総理大臣補佐官 平成17年10月 参議院議員 平成25年11月 明治大学国際総合研究所特任 教授 平成27年6月 当社取締役(現在に至る) 平成29年4月 明治大学国際総合研究所フ ェロー (現在に至る)	(注) 3	—

役名	職名	氏名	生年月日	略歴	任期	所有株式数 (株)
取締役		小島 明	昭和17年7月18日生	昭和40年4月 ㈱日本経済新聞社入社 平成9年5月 同社取締役・論説主幹 平成12年5月 同社常務取締役・論説主幹 平成15年5月 同社専務取締役 平成16年5月 (公社)日本経済研究センター 会長 平成21年7月 政策研究大学院大学客員教授 平成23年4月 政策研究大学院大学理事・客 員教授(現在に至る) 平成27年6月 当社取締役(現在に至る)	(注)3	—
取締役		伊藤 鉄男	昭和23年3月15日生	昭和50年4月 検事任官 平成13年6月 東京地方検察庁特別捜査部長 平成21年1月 最高検察庁次長検事 平成23年4月 弁護士登録(第一東京弁護士 会)(現在に至る) 平成23年4月 西村あさひ法律事務所オブカ ウンセル(現在に至る) 平成28年6月 当社取締役(現在に至る)	(注)3	—
常勤監査役		石関 守男	昭和28年2月28日生	昭和51年4月 当社入社 平成14年6月 当社経理部統括グループ長 平成17年6月 エスケイ産業㈱取締役 平成21年6月 当社常勤監査役(現在に至 る)	(注)4	2,300
常勤監査役		内田 賢二	昭和32年1月12日生	昭和54年4月 当社入社 平成22年2月 当社イラク事業推進本部技術 部長 平成23年6月 当社中東・アフリカ・欧州事 業本部イラクプロジェクト部 長 平成23年7月 当社中東・アフリカ・欧州事 業本部長補佐 平成28年6月 当社執行役員中東・アフリ カ・欧州事業本部長補佐 兼 中東・アフリカ・欧州事業本 部ドバイ事務所長 平成29年5月 当社執行役員中東・アフリ カ・欧州事業本部長補佐 平成29年6月 当社常勤監査役(現在に至 る)	(注)4	—
監査役		渡辺 裕泰	昭和20年4月11日生	昭和44年7月 大蔵省入省 平成14年7月 国税庁長官 平成16年4月 早稲田大学大学院ファイナン ス研究科教授 平成27年6月 当社監査役(現在に至る) 平成28年12月 日比谷パーク法律事務所顧問 (現在に至る)	(注)5	—
監査役		中島 敬雄	昭和22年4月22日生	昭和45年4月 ㈱日本興業銀行入行 平成12年3月 同行常務執行役員 平成14年4月 ㈱みずほコーポレート銀行常 務執行役員 平成21年6月 D I A Mアセットマネジメン ト㈱代表取締役社長 平成26年6月 当社監査役(現在に至る)	(注)6	—
計						56,900

- (注) 1. 取締役川口順子、小島明及び伊藤鉄男は、会社法第2条第15号に定める社外取締役であります。
2. 監査役渡辺裕泰及び中島敬雄は、会社法第2条第16号に定める社外監査役であります。
3. 平成29年6月28日の選任後2年以内に終了する事業年度のうち最終のものに関する定時株主総会終結の時までであります。
4. 平成29年6月28日の選任後4年以内に終了する事業年度のうち最終のものに関する定時株主総会終結の時までであります。
5. 平成27年6月24日の選任後4年以内に終了する事業年度のうち最終のものに関する定時株主総会終結の時までであります。
6. 平成26年6月25日の選任後4年以内に終了する事業年度のうち最終のものに関する定時株主総会終結の時までであります。
7. 当社は平成26年5月12日付で戦略・コマーシャル担当としてAjay Singh (アジャイ シン) にスペシャルアドバイザーを委嘱いたしました。
8. 当社は平成27年6月24日付で、横井悟及び早稲田周にフェローを委嘱いたしました。なおフェローは、当社、専門職の職務領域において、非常に高度な専門性をもって経営をサポートする業務を行います。
9. 当社は執行役員制度を導入しております。
- ＊1：代表執行役員を兼任しております。
- ＊2：執行役員を兼任しております。
- なお、取締役を兼任しない執行役員は次のとおりであります。

常務執行役員	経理部担当	山下 通郎	
常務執行役員	内部統制、総務部、情報システム部担当、 米州・ロシア事業本部長補佐	須賀 国男	
常務執行役員	長岡事業所長	石井 美孝	(株)ジャペックスパイプライン 代表取締役社長 北日本防災警備(株) 代表取締役社長
執行役員	技術本部副本部長	浜田 康史	
執行役員	海外コマーシャル室長	高橋 明久	
執行役員	営業本部副本部長	和地 民雄	
執行役員	中東・アフリカ・欧州事業本部長	村山 隆平	ジャペックス ユーケー イーア ンドピー社 社長 ジャペックス ユーケー イーア ンドピー セントラル社 社長
執行役員	カンゲアンプロジェクト現地統括補佐	加来仙一朗	
執行役員	アジア・オセアニア事業本部長、 アジア・オセアニア事業本部北京事務所長	国安 稔	
執行役員	環境・新技術事業本部長	竹花 康夫	
執行役員	米州・ロシア事業本部副本部長	安藤 純一郎	
執行役員		武村 貢	エスケイエンジニアリング(株) 社長
執行役員	人事部担当	松永 正	
執行役員	営業本部副本部長	菅 剛志	

## 6 【コーポレート・ガバナンスの状況等】

### (1) 【コーポレート・ガバナンスの状況】

コーポレート・ガバナンスに関する基本的な考え方

当社は、エネルギーの安定供給を通して、地域社会への貢献を実現することを使命としています。この使命を実現するためには、石油鉱業というリスクが大きくリードタイムの長い事業を主たる事業として手掛ける当社の特性や歴史的経緯、国のエネルギー政策の動向も踏まえ、中長期的な視点で企業価値の最大化を図っていくことが必要です。このような考えに立って当社は、効率性と透明性の高い経営を行うとともに、株主をはじめとするステークホルダーへの説明責任を果たすことによる信頼関係の構築が長期安定的な成長への道筋と捉え、そのための基盤としてコーポレート・ガバナンスが重要な課題であると考えております。

#### ① 企業統治の体制

(企業統治の体制の概要)

当社は、代表取締役及び取締役会において担当職務を定めて指名された取締役又は執行役員が、業務執行者となり、取締役会及び監査役（並びに全監査役で構成する監査役会）がその業務執行を監督する役割を負っております。（監査役制度採用会社）

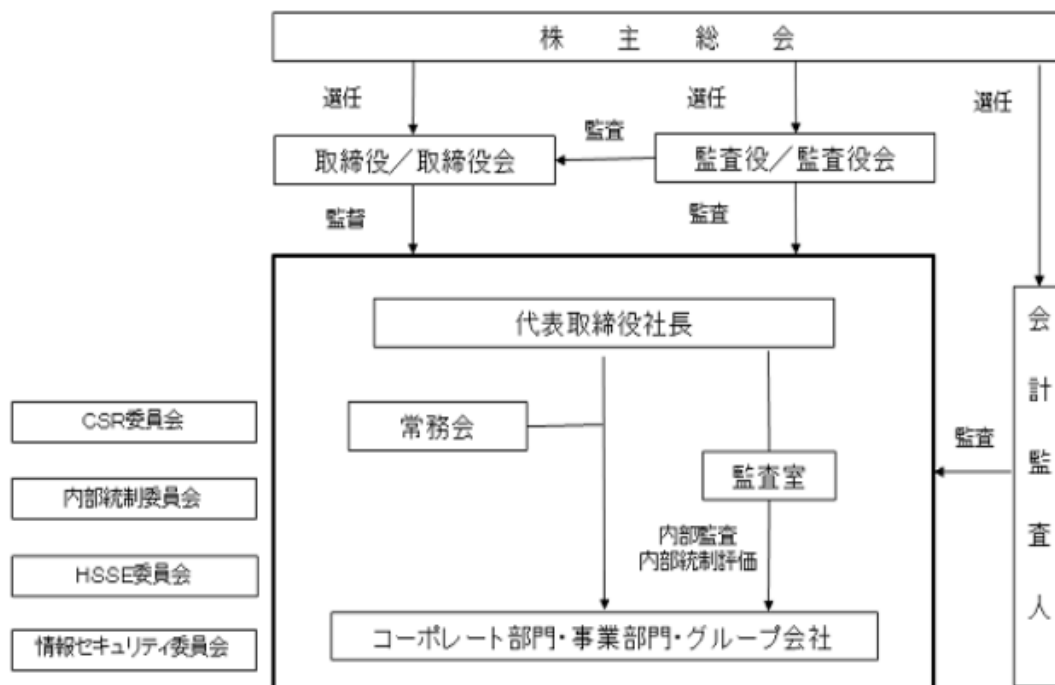
取締役会は、月1回を定例として開催され、重要な業務執行の決定権を留保しているほか、取締役又は執行役員から業務執行状況の報告を受けることにより、監督機能を果たしております。

さらに、取締役会の監督機能を強化するため、高い識見を有する独立性の高い社外取締役を3名選任しており、当該社外取締役からは経営陣から独立した立場で、議案、審議等につき積極的に意見、助言を受け、それに応じて取締役会では活発な議論がなされております。

一方、意思決定の迅速化の観点から、本社の取締役等で常務会を構成し、取締役会の決議事項に属さない事項の意思決定を行うとともに、取締役会の意思決定に資するための議論を行っております。なお、常務会は原則として月2回の開催ですが、必要に応じて臨時で開催しております。

このほか、当社は、企業の社会的責任（Corporate Social Responsibility（CSR））を果たすことが当社の持続的発展のために必要不可欠であるとの認識のもと、社長を委員長とする「CSR委員会」のほか、「内部統制委員会」、「HSSE委員会」、「情報セキュリティ委員会」を設置し、これらの委員会にて策定される基本方針等に基づき、当社におけるCSR活動を体系的に推進することとしております。

<コーポレート・ガバナンス体制図>



(当該企業統治の体制を採用している理由)

上記のとおり、当社は、業務執行者による経営に対し独立した社外取締役が意見、監督する体制と監査役(並びに全監査役で構成する監査役会)による取締役の職務執行の監査が機能しており、客観的かつ適正な意思決定は十分に担保されているため、監査役制度によってコーポレート・ガバナンスの強化、充実に資すると考えております。

(内部統制システムの整備の状況)

当社では、内部統制委員会及び監査室を主体として、業務の適正を確保するための体制の点検、整備を継続しており、会社法及び会社法施行規則に定める、業務の適正を確保するために必要な体制は、以下の方針に従い整備することとしております。

イ 当社取締役の職務の執行が法令及び定款に適合することを確保するための体制

当社は、取締役会規程及び取締役会決議基準のもと、各取締役がその責任と権限に基づき取締役会に付議、報告することにより取締役間の相互牽制を働かせるとともに、必要に応じ監査役が取締役会で意見を述べる。

ロ 当社取締役の職務の執行に係る情報の保存及び管理に関する体制

当社は、取締役会議事録、稟議書、各種契約書その他業務の執行状況を示す主要な文書を保存するものとし、詳細については、文書取扱規程による。

ハ 当社の損失の危険の管理に関する規程その他の体制

当社は、与信管理規程、市場リスク管理・デリバティブ取引規程のほか各種緊急対策要領を再点検し、必要に応じてリスク管理の観点からマニュアル等を作成する。

ニ 当社取締役の職務の執行が効率的に行われることを確保するための体制

当社は、取締役会付議案件を事前に常務会で審議の上、原則として毎月取締役会を開催し、迅速な意思決定を行い、決裁・承認規程に基づく権限委譲により効率的に執行する。

ホ 当社使用人の職務の執行が法令及び定款に適合することを確保するための体制

当社は、各部署ごとに各種業務規程、マニュアルに基づく管理を行うとともに、監査室により内部統制の有効性を監査し、その結果を社長に報告する。

ヘ 当社及び子会社から成る企業集団における業務の適正を確保するための体制

当社は、子会社・関連会社管理規程や、グループ管理契約等を適切に運用することにより、子会社の内部統制システムの整備・運用やリスク管理を支援し、企業集団全体の業務の適正を確保する。子会社は、業種、規模等に応じて、前5項に規定した当社の体制に準ずる体制を整備・運用する。子会社の取締役等は、職務の執行状況につき、定期的に又は随時、当社に報告を行う。また、当社の監査室は、定期的に子会社の監査を行う。

ト 当社監査役会の職務を補助すべき使用人に関する事項

当社監査役会の求めにより、監査役会事務局として1名以上の使用人を指名する。

チ 前項の使用人の当社取締役からの独立性に関する事項

当該使用人の任命、異動等の人事権に関わる事項の決定には、当社監査役会の事前の同意を得る。

リ 当社監査役の使用人に対する指示の実効性の確保に関する事項

当社監査役会事務局に指名された使用人は、監査役会の指示に従い職務を遂行し、業務執行部門は当該使用人の職務遂行に協力する。

ヌ 当社取締役及び使用人並びに子会社取締役等が当社監査役に報告をするための体制

(1) 当社取締役は、取締役会で月次の業務報告を行うとともに、稟議書を当社監査役に回付する。また、当社取締役及び使用人は、会社に著しい損害を及ぼすおそれのある事実があることを発見したときは、直ちに当社監査役に報告する。

(2) 子会社の取締役、監査役、使用人は、会社に著しい損害を及ぼすおそれのある事実を発見したときは、当社監査役に報告する。また、職務の遂行に関し必要と認める事項についても、同様とする。

ル 前項の報告をした者が当該報告をしたことを理由として不利な取扱いを受けないことを確保するための体制

当社及び子会社に適用される当該報告に関する取扱要領に、前項の報告をした者が当該報告をしたことを理由として不利な取扱いを受けないことを定める。

ヲ 当社監査役の職務遂行について生ずる費用の前払又は償還の手続、その他の当該職務について生ずる費用又は債務の処理に係わる方針に関する事項

当社監査役は、職務の執行のために前払いが必要と認めた場合、緊急の必要により監査役が立替払いをした場合、又は、その他職務に関する支払が必要となった場合は、事由、金額等を明記した書面に基づき、会社に支払又は償還を求め、会社は支払、償還を行う。

ワ その他当社監査役の監査が実効的に行われることを確保するための体制

当社監査室及び会計監査人は当社監査役に対し定期的に情報を提供する。

カ 財務計算に関する書類その他の情報の適正性を確保するための体制

当社は、財務報告の信頼性を確保するため、財務報告に係る内部統制システムを整備し、適正な運用を図るとともに、有効性の評価を行う。

(リスク管理体制の整備の状況)

当社は、事業投資に関する意思決定にあたり、各部門の担当取締役及び執行役員の責任において、事業投資リスク（計画、戦略、財務、与信に係るリスク）の検証を行った上で、常務会及び必要に応じて取締役会で機関決定を行っております。

なお、特に重要な投資案件については、投資評価委員会において、リスクの検証や投資の妥当性の検証がなされ、案件の採択の可否及び条件等に関する意見を常務会に具申しており、さらに成立後の事業については、主要プロジェクトを中心としてプロジェクト総合管理委員会が進捗を定期的に把握し、必要に応じ総合的かつ全社的な対応策について検討しております。

このように段階を踏み、合議の上で事業投資が決定されており、事業投資の実行段階においても各種マニュアルを整備するなどして事業投資リスクを管理する仕組みを作っております。また、その他の事業リスクについても、内部統制委員会のほか全社横断的な委員会での審議や事業リスクを考慮したリスクマップの整備等を通じてリスク管理の強化等を図っております。

(子会社の業務の適正を確保するための体制整備の状況)

当社は、子会社の業務の適正を確保するため、年間内部監査計画に基づき、監査室により子会社の内部監査を実施しております。監査結果については、社長宛報告の後、監査役に対しても報告され、必要に応じて是正措置をとっております。

子会社の財務報告に係る内部統制システム全般の整備・運用状況評価については監査室が実施しており、この評価については、会計監査人による内部統制監査に使用されるとともに当社監査役と共有されております。

また、子会社・関連会社管理規程に基づき、必要に応じて該当社との間にグループ管理契約を締結し、経営内容をモニタリングするとともに、主要子会社に対しても当社常勤監査役及び監査室における監査を実施しております。

(責任限定契約の内容の概要)

当社は、平成27年6月開催の定時株主総会で定款を変更し、社外取締役及び社外監査役との責任限定契約に関する規定を新設しており、これに基づき社外取締役及び社外監査役全員と責任限定契約を締結しております。当該責任限定契約の内容の概要は次のとおりです。

イ 社外取締役の責任限定契約

社外取締役が会社法第423条第1項に基づき、当社に対して損害賠償責任を負う場合において、その職務を行うにつき善意でかつ重大な過失がないときは、会社法第425条第1項各号に定める最低責任限定額を限度として、当社に対して損害賠償責任を負うものとし、その損害賠償責任額を超える部分については、当社は社外取締役を当然に免責するものとする。

ロ 社外監査役の責任限定契約

社外監査役が会社法第423条第1項に基づき、当社に対して損害賠償責任を負う場合において、その職務を行うにつき善意でかつ重大な過失がないときは、会社法第425条第1項各号に定める最低責任限定額を限度として、当社に対して損害賠償責任を負うものとし、その損害賠償責任額を超える部分については、当社は社外監査役を当然に免責するものとする。

## ② 内部監査及び監査役監査

当社の内部監査は、社長直轄の下、監査室により実施されております。監査室には内部監査業務を担当する者として5名が配属され、各部署において法令及び社内諸規程に従った業務遂行がなされているかの監査にあたっております。

内部監査は年度計画に基づいて順次実施され、監査結果は都度社長に報告されるとともに、必要に応じて対象部署への指摘、助言を行っております。

監査役は、取締役会に出席するほか、常勤監査役が常務会その他の重要会議に出席するとともに、業務を執行する各取締役又は執行役員と随時意見交換を行うことにより、監督機能を果たしております。

監査役の員数は4名であり、そのうち2名が社外監査役であります。各監査役は独立して監査権限を行使しますが、監査役会で監査方針及び監査役間の職務分担を決定しております。

監査役会は、会計監査人より監査計画の事前説明及び監査報告書受領時に監査実施内容の説明を受けるほか、必要に応じて常勤監査役が会計監査の実施状況の報告を受けております。

監査室が行う内部監査の報告書は、社長に加え、監査役会及び会計監査人にも提出されます。また、常勤監査役に対しては定期的に監査状況を説明しております。

なお、常勤監査役 石関守男は、長年にわたる当社等での経理業務の経験を通じ、監査役 渡辺裕泰は、大蔵省（現 財務省）等での行政執行や大学院教授としての経験を通じ、監査役 中島敬雄は、長年にわたる金融機関での経験を通じ、それぞれ財務及び会計に関する相当程度の知見を有しております。

## ③ 社外取締役及び社外監査役

（員数）

当社の社外取締役は3名、また、社外監査役は2名であります。

（会社との人的関係、資本関係又は取引関係その他の利害関係）

社外取締役 川口順子は、明治大学のフェローであり、同大学は過去、当社の取引先及び寄付先でありましたが、当該取引及び寄付はその規模、性質に照らして、当社の意思決定に著しい影響を及ぼすものではありません。加えて、その他一般株主との利益相反の生ずるおそれがある関係も存在しません。

社外監査役 中島敬雄は、過去、当社の主要な取引先（㈱みずほ銀行）の業務執行者でありましたが、退任後8年が経過しております。また、当該主要な取引先は、当事業年度末時点で当社発行済株式の1.26%を保有し、また当社との間に借入の取引関係がありますが、当該取引先は複数ある主要な借入先の一つであり、当社への出資比率からみても当社の意思決定に著しい影響を及ぼすものではありません。なお、当事業年度末における当該取引先からの借入金は借入総額の約33%です。加えて、その他一般株主との利益相反の生ずるおそれがある関係も存在しません。

上記を含めいずれの社外取締役、社外監査役とも当社との間には利害関係はありません。

（企業統治において果たす機能及び役割並びに独立性に関する基準又は方針の内容）

当社は、社外取締役を選任することにより、監督機関としての取締役会が強化され、当該社外取締役と社外監査役が経営陣から独立した立場で、議案、審議等につき積極的に意見、助言をすることにより、取締役会で活発な議論がなされるものと考えます。

当社は、民間企業の経営者経験者、法律家等で、豊富な経験や高い識見に基づく当社経営に対する監督と幅広い提言を期待できる方を社外役員に指名しています。また、東京証券取引所の定める独立性判断基準のほか、以下の全てに該当しない場合、独立性を満たすと判断しております。

イ 当社に対して製品、サービスを提供する会社であって、当社の支払額が、当該取引先の直近3事業年度のいずれかにおける連結売上高の2%を超える会社の業務執行者

ロ 当社の借入額が、当社の直近3事業年度のいずれかにおける連結総資産の2%を超える会社の業務執行者

ハ 当社が製品、サービスを提供する会社であって、当社への支払額が、当社の直近3事業年度のいずれかにおける連結売上高の2%を超える会社の業務執行者

ニ 当社から役員報酬以外にコンサルタント、会計専門家又は法律専門家として直近3年間のいずれかにおいて年間1,000万円を超える報酬を得ている者（法人、組合等の団体である場合は、当該団体に所属する者）

ホ 過去3年間において、上記イからニのいずれかに該当していた者

へ 次の(1)から(4)のいずれかに該当する者の二親等内の親族

- (1)イからホに掲げる者
- (2)当社の子会社の業務執行者
- (3)当社の子会社の業務執行者でない取締役（社外監査役を独立役員として指定する場合に限る。）
- (4)過去3年間において、(2)、(3)又は当社の業務執行者（社外監査役を独立役員として指定する場合にあっては、業務執行者でない取締役を含む。）に該当していた者

(選任状況に関する考え方)

現在の社外取締役及び社外監査役の選任状況は、当社の取締役及び監査役の員数及び構成等のガバナンス上、妥当であると判断しております。

	氏名	選任している理由
社外取締役	川口 順子	国務大臣としての、また、官庁や民間企業等での豊富な経験や高い識見を有しており、同氏による当社経営に対する監督と幅広い提言を期待し、社外取締役として適任と判断し選任しております。
	小島 明	新聞社等での豊富な経営経験や高い識見を有しており、同氏による当社経営に対する監督と幅広い提言を期待し、社外取締役として適任と判断し選任しております。
	伊藤 鉄男	法律の専門家としての豊富な知識及び経験を有しており、同氏による当社経営に対する監督と幅広い提言を期待し、社外取締役として適任と判断し選任しております。
社外監査役	渡辺 裕泰	大蔵省（現 財務省）等での行政執行や大学院教授としての豊富な経験や高い識見に基づき、当社の業務執行を行う経営陣から独立した客観的な立場からの監査を適切に実施いただけると判断し選任しております。
	中島 敬雄	金融機関での豊富な経営経験や高い識見に基づき、当社の業務執行を行う経営陣から独立した客観的な立場からの監査を適切に実施いただけると判断し選任しております。

(内部監査、監査役監査及び会計監査との相互連携並びに内部統制部門との関係)

社外取締役は監査役会と合同で会計監査人より監査計画の事前説明及び監査報告書受領時に監査実施内容の説明を受けているほか、社外役員に対する取締役会議案の事前説明、情報提供、情報交換を図る場として「社外役員連絡会」を設置しています。

社外監査役は監査役会の構成員として、会計監査人より監査計画の事前説明及び監査報告書受領時に監査実施内容の説明を受けており、監査室が行う内部監査の報告書及び同室が作成する内部統制報告書は、監査役会にも提出され、同室より説明を受けております。



④ 役員報酬等

イ 役員区分ごとの報酬等の総額、報酬等の種類別の総額及び対象となる役員の員数

役員区分	報酬等の総額 (百万円)	報酬等の種類別の総額 (百万円)			対象となる 役員の員数 (名)
		基本報酬	賞与	退職慰労金	
取締役 (社外取締役を除く)	488	488	—	—	16
監査役 (社外監査役を除く)	51	46	4	—	2
社外役員	65	65	—	—	5

(注) 上記の役員の員数には、平成28年6月24日開催の第46回定時株主総会終結の時をもって退任した取締役3名を含みます。

ロ 役員の報酬等の額の決定に関する方針

基本報酬である月額報酬に関しては、平成27年6月24日開催の第45回定時株主総会において、取締役分は月額5,000万円以内(うち社外取締役分 月額300万円以内(のち平成28年6月24日開催の第46回定時株主総会の決議により、月額400万円以内に改定))、監査役分は月額800万円以内と決議され、これにより各取締役分については取締役会の決議に基づき社長が決定し、各監査役分については監査役間の協議により決定いたします。

賞与に関しては、事業年度毎に株主総会の決議により、取締役及び監査役それぞれの支給総額について承認を得た上で、各取締役分については取締役会の決議に基づき社長が決定し、各監査役分については監査役間の協議により決定いたします。

退職慰労金に関しては、平成27年6月24日開催の第45回定時株主総会終結の時をもって取締役及び監査役の退職慰労金制度を廃止いたしました。

⑤ 株式の保有状況

イ 保有目的が純投資目的以外の目的である投資株式の銘柄数及び貸借対照表計上額の合計額

銘柄数 22 銘柄  
 貸借対照表計上額の合計額 122,978 百万円

ロ 保有目的が純投資目的以外の目的である投資株式の保有区分、銘柄、株式数、貸借対照表計上額及び保有目的

前事業年度  
 特定投資株式

銘柄	株式数 (株)	貸借対照表計上額 (百万円)	保有目的
国際石油開発帝石(株)	106,893,200	91,233	同社の前身である北スマトラ海洋石油資源開発(株)は、インドネシアにおけるプロジェクトを推進すべく昭和41年に当社主導で設立し、その後経営は分離されたものの、以来一定の株式を保有しております。この沿革上の理由に加えて、現在も当社とは一部の海外プロジェクトを共同で推進する等、事業上緊密な関係にあるため株式を保有しております。
日東紡績(株)	3,300,000	1,197	同社は、当社天然ガスパイプライン沿線における重要な販売先であり、強固な協力関係を維持するために株式を保有しております。
K&Oエナジーグループ(株)	610,000	847	同社は、千葉県における水溶性天然ガスの生産・販売等の事業を行っており、同事業のノウハウ取得や当社グループ企業との連携を通じた協力関係を構築するために株式を保有しております。
三菱瓦斯化学(株)	327,540	198	同社と当社とは、当社グループの主要油・ガス田である岩船沖油ガス田及び東新潟ガス田において、共同で開発事業を行っており、同事業の円滑な運営に資するため株式を保有しております。
北海道瓦斯(株)	550,000	153	同社は、当社が北海道勇払油ガス田で生産する天然ガスの主要な販売先であり、北海道における天然ガスの販売の安定に資すべく、強固な協力関係を維持するために株式を保有しております。

当事業年度  
特定投資株式

銘柄	株式数(株)	貸借対照表計上額 (百万円)	保有目的
国際石油開発帝石(株)	106,893,200	116,994	同社の前身である北スマトラ海洋石油資源開発(株)は、インドネシアにおけるプロジェクトを推進すべく昭和41年に当社主導で設立し、その後経営は分離されたものの、以来一定の株式を保有しております。この沿革上の理由に加えて、現在も当社とは一部の海外プロジェクトを共同で推進する等、事業上緊密な関係にあるため株式を保有しております。
日東紡績(株)	3,300,000	1,828	同社は、当社天然ガスパイプライン沿線における重要な販売先であり、強固な協力関係を維持するために株式を保有しております。
K&Oエナジーグループ(株)	610,000	1,078	同社は、千葉県における水溶性天然ガスの生産・販売等の事業を行っており、同事業のノウハウ取得や同社グループ企業との連携を通じた協力関係を構築するために株式を保有しております。
三菱瓦斯化学(株)	163,770	378	同社と当社とは、当社グループの主要油・ガス田である岩船沖油ガス田及び東新潟ガス田において、共同で開発事業を行っており、同事業の円滑な運営に資するため株式を保有しております。
北海道瓦斯(株)	550,000	151	同社は、当社が北海道勇払油ガス田で生産する天然ガスの主要な販売先であり、北海道における天然ガスの販売の安定に資すべく、強固な協力関係を維持するために株式を保有しております。

なお、当社はみなし保有株式を保有しておりません。

ハ 保有目的が純投資目的である投資株式の前事業年度及び当事業年度における貸借対照表計上額の合計額並びに当事業年度における受取配当金、売却損益及び評価損益の合計額

	前事業年度 (百万円)	当事業年度 (百万円)			
	貸借対照表計 上額の合計額	貸借対照表計 上額の合計額	受取配当金の 合計額	売却損益の 合計額	評価損益の 合計額
非上場株式	484	—	10	—	—
上記以外の株式	172	180	3	103	93

⑥ 監査法人に関する事項

当事業年度の財務諸表及び内部統制の監査を実施した監査法人は、新日本有限責任監査法人であり、業務を執行した公認会計士の氏名等は以下のとおりであります。

- ・氏名：古杉裕亮、高橋聡、吉田剛
- ・監査業務に係る補助者の構成：公認会計士8名、その他21名

⑦ 取締役の定数

当社の取締役は18名以内とする旨定款に定めております。

⑧ 取締役の選任の決議要件

当社の取締役の選任決議は、株主総会において、議決権を行使することができる株主の議決権の3分の1以上を有する株主が出席し、その議決権の過半数をもって行う旨定款に定めております。

また、この選任決議は、累積投票によらないものとする旨定款に定めております。

⑨ 中間配当の決定機関

当社は、会社法第454条第5項の規定により、取締役会の決議によって、毎年9月30日を基準日として中間配当をすることができる旨定款に定めております。これは、株主への機動的な利益還元を行うことを目的とするものであります。

⑩ 自己の株式の取得の決定機関

当社は、会社法第165条第2項の定めにより、取締役会の決議によって同条第1項に定める市場取引等により自己の株式を取得することができる旨定款に定めております。これは、機動的に自己株式の取得を行うことを目的とするものであります。

⑪ 株主総会の特別決議要件

当社は、会社法第309条第2項に定める決議について、議決権を行使することができる株主の議決権の3分の1以上を有する株主が出席し、その議決権の3分の2以上に当る多数をもって行う旨定款に定めております。これは、株主総会の円滑な運営を行うことを目的とするものであります。

(2) 【監査報酬の内容等】

① 【監査公認会計士等に対する報酬の内容】

区分	前連結会計年度		当連結会計年度	
	監査証明業務に基づく報酬（百万円）	非監査業務に基づく報酬（百万円）	監査証明業務に基づく報酬（百万円）	非監査業務に基づく報酬（百万円）
提出会社	65	—	68	—
連結子会社	25	0	24	—
計	90	0	93	—

② 【その他重要な報酬の内容】

（前連結会計年度）

当社及び当社の連結子会社であります JAPEX Montney Ltd.、Japex (U.S.) Corp.、Japan Canada Oil Sands Limited、JAPEX UK E&P Ltd. 及びJAPEX UK E&P CENTRAL Ltd. は、当社の監査公認会計士等と同一のネットワークに属している Ernst & Young LLP に対して、監査証明業務他に基づく報酬として86百万円を支払っております。

（当連結会計年度）

当社及び当社の連結子会社であります JAPEX Montney Ltd.、Japex (U.S.) Corp.、Japan Canada Oil Sands Limited、JAPEX UK E&P Ltd. 及びJAPEX UK E&P CENTRAL Ltd. は、当社の監査公認会計士等と同一のネットワークに属している Ernst & Young LLP に対して、監査証明業務他に基づく報酬として109百万円を支払っております。

③ 【監査公認会計士等の提出会社に対する非監査業務の内容】

（前連結会計年度）

該当事項はありません。

（当連結会計年度）

該当事項はありません。

④ 【監査報酬の決定方針】

当社の監査公認会計士等に対する監査報酬は、監査日数等を勘案した上で決定しております。

## 第5【経理の状況】

### 1. 連結財務諸表及び財務諸表の作成方法について

- (1) 当社の連結財務諸表は、「連結財務諸表の用語、様式及び作成方法に関する規則」（昭和51年大蔵省令第28号）に基づいて作成しております。
- (2) 当社の財務諸表は、「財務諸表等の用語、様式及び作成方法に関する規則」（昭和38年大蔵省令第59号。以下「財務諸表等規則」という。）に基づいて作成しております。  
また、当社は、特例財務諸表提出会社に該当し、財務諸表等規則第127条の規定により財務諸表を作成しております。

### 2. 監査証明について

当社は、金融商品取引法第193条の2第1項の規定に基づき、連結会計年度（平成28年4月1日から平成29年3月31日まで）の連結財務諸表及び事業年度（平成28年4月1日から平成29年3月31日まで）の財務諸表について、新日本有限責任監査法人による監査を受けております。

### 3. 連結財務諸表等の適正性を確保するための特段の取組みについて

当社は、連結財務諸表等の適正性を確保するための特段の取組みを行っております。具体的には、会計基準等の内容を適切に把握し、又は会計基準等の変更等についての的確に対応することができる体制を整備するため、公益財団法人財務会計基準機構へ加入し、同機構の行う研修に参加しております。

## 1 【連結財務諸表等】

## (1) 【連結財務諸表】

## ① 【連結貸借対照表】

(単位：百万円)

	前連結会計年度 (平成28年3月31日)	当連結会計年度 (平成29年3月31日)
資産の部		
流動資産		
現金及び預金	※4 104,359	※4 109,488
受取手形及び売掛金	※1 24,642	※1 28,283
有価証券	23,551	1,302
商品及び製品	4,414	4,282
仕掛品	29	84
原材料及び貯蔵品	4,135	5,414
繰延税金資産	1,078	143
短期貸付金	28	4,348
その他	11,430	8,042
貸倒引当金	△30	△31
流動資産合計	173,638	161,359
固定資産		
有形固定資産		
建物及び構築物	※2 168,808	※2 170,341
減価償却累計額	△127,005	△130,907
建物及び構築物（純額）	41,802	39,433
坑井	109,468	113,166
減価償却累計額	△75,421	△77,400
坑井（純額）	34,046	35,765
機械装置及び運搬具	※2 116,174	※2 117,045
減価償却累計額	△96,057	△99,255
機械装置及び運搬具（純額）	20,116	17,790
鉱物資源	45,956	57,955
減価償却累計額	△5,021	△7,144
鉱物資源（純額）	40,935	50,810
土地	13,719	16,736
建設仮勘定	179,420	217,984
その他	21,241	21,336
減価償却累計額	△15,063	△16,068
その他（純額）	6,177	5,268
有形固定資産合計	336,218	383,790
無形固定資産		
その他	9,698	8,487
無形固定資産合計	9,698	8,487
投資その他の資産		
投資有価証券	※3, ※4 135,261	※3, ※4 148,237
長期貸付金	16,522	11,672
繰延税金資産	3,575	4,668
退職給付に係る資産	888	954
その他	※3 34,705	※3 30,171
貸倒引当金	△58	△51
海外投資等損失引当金	△2,847	△2,549
投資その他の資産合計	188,046	193,102
固定資産合計	533,963	585,380
資産合計	707,601	746,739

(単位：百万円)

	前連結会計年度 (平成28年3月31日)	当連結会計年度 (平成29年3月31日)
<b>負債の部</b>		
流動負債		
支払手形及び買掛金	8,585	13,634
役員賞与引当金	67	24
その他	23,637	24,252
流動負債合計	32,290	37,911
固定負債		
長期借入金	130,030	141,903
繰延税金負債	24,267	29,497
役員退職慰労引当金	88	69
退職給付に係る負債	3,574	3,572
資産除去債務	17,811	18,292
その他	4,221	4,882
固定負債合計	179,994	198,218
負債合計	212,284	236,129
純資産の部		
株主資本		
資本金	14,288	14,288
資本剰余金	157	183
利益剰余金	345,674	345,693
自己株式	△10	△10
株主資本合計	360,109	360,155
その他の包括利益累計額		
その他有価証券評価差額金	50,554	69,832
繰延ヘッジ損益	3	△226
為替換算調整勘定	10,087	7,301
退職給付に係る調整累計額	253	455
その他の包括利益累計額合計	60,899	77,363
非支配株主持分	74,308	73,091
純資産合計	495,317	510,609
負債純資産合計	707,601	746,739



## ②【連結損益計算書及び連結包括利益計算書】

## 【連結損益計算書】

(単位：百万円)

	前連結会計年度 (自 平成27年4月1日 至 平成28年3月31日)	当連結会計年度 (自 平成28年4月1日 至 平成29年3月31日)
売上高	240,302	207,130
売上原価	※1,※2 193,022	※1,※2 174,957
売上総利益	47,279	32,172
探鉱費		
探鉱費	6,631	1,847
探鉱補助金	△115	△334
探鉱費合計	6,516	1,512
販売費及び一般管理費	※3,※4 32,426	※3,※4 29,975
営業利益	8,336	685
営業外収益		
受取利息	1,470	1,243
受取配当金	2,498	2,301
有価証券売却益	0	104
持分法による投資利益	1,624	—
為替差益	—	3,444
その他	1,121	920
営業外収益合計	6,715	8,014
営業外費用		
支払利息	784	1,245
有価証券売却損	1	15
持分法による投資損失	—	4,255
為替差損	8,805	—
その他	808	961
営業外費用合計	10,399	6,477
経常利益	4,652	2,222
特別利益		
固定資産売却益	※5 82	※5 892
権益譲渡益	—	403
その他	—	5
特別利益合計	82	1,301
特別損失		
固定資産除却損	※6 121	※6 90
減損損失	※7 3,098	62
事業整理損失	—	177
その他	5	0
特別損失合計	3,225	331
税金等調整前当期純利益	1,508	3,192
法人税、住民税及び事業税	3,633	2,619
法人税等調整額	2,755	△977
法人税等合計	6,388	1,642
当期純利益又は当期純損失(△)	△4,879	1,550
非支配株主に帰属する当期純損失(△)	△6,970	△1,892
親会社株主に帰属する当期純利益	2,090	3,443

## 【連結包括利益計算書】

(単位：百万円)

	前連結会計年度 (自 平成27年4月1日 至 平成28年3月31日)	当連結会計年度 (自 平成28年4月1日 至 平成29年3月31日)
当期純利益又は当期純損失(△)	△4,879	1,550
その他の包括利益		
その他有価証券評価差額金	△35,606	19,302
繰延ヘッジ損益	0	△244
為替換算調整勘定	△9,752	△4,283
退職給付に係る調整額	△267	267
持分法適用会社に対する持分相当額	△416	△297
持分変動差額	—	△2,103
その他の包括利益合計	※ △46,043	※ 12,640
包括利益	△50,923	14,191
(内訳)		
親会社株主に係る包括利益	△36,293	16,564
非支配株主に係る包括利益	△14,630	△2,372

③【連結株主資本等変動計算書】

前連結会計年度（自 平成27年4月1日 至 平成28年3月31日）

（単位：百万円）

	株主資本				
	資本金	資本剰余金	利益剰余金	自己株式	株主資本合計
当期首残高	14,288	—	346,441	△10	360,719
当期変動額					
剰余金の配当			△2,857		△2,857
親会社株主に帰属する当期純利益			2,090		2,090
非支配株主との取引に係る親会社の持分変動		157			157
株主資本以外の項目の当期変動額（純額）					
当期変動額合計	—	157	△767	—	△609
当期末残高	14,288	157	345,674	△10	360,109

	その他の包括利益累計額					非支配株主持分	純資産合計
	その他有価証券評価差額金	繰延ヘッジ損益	為替換算調整勘定	退職給付に係る調整累計額	その他の包括利益累計額合計		
当期首残高	86,174	3	12,980	521	99,678	80,249	540,647
当期変動額							
剰余金の配当							△2,857
親会社株主に帰属する当期純利益							2,090
非支配株主との取引に係る親会社の持分変動							157
株主資本以外の項目の当期変動額（純額）	△35,619	0	△2,892	△267	△38,779	△5,941	△44,721
当期変動額合計	△35,619	0	△2,892	△267	△38,779	△5,941	△45,330
当期末残高	50,554	3	10,087	253	60,899	74,308	495,317

当連結会計年度（自 平成28年4月1日 至 平成29年3月31日）

（単位：百万円）

	株主資本				
	資本金	資本剰余金	利益剰余金	自己株式	株主資本合計
当期首残高	14,288	157	345,674	△10	360,109
当期変動額					
剰余金の配当			△1,714		△1,714
親会社株主に帰属する当期純利益			3,443		3,443
非支配株主との取引に係る親会社の持分変動		26			26
持分法の適用範囲の変動			393		393
持分変動差額			△2,103		△2,103
株主資本以外の項目の当期変動額（純額）					
当期変動額合計	－	26	19	－	45
当期末残高	14,288	183	345,693	△10	360,155

	その他の包括利益累計額					非支配株主持分	純資産合計
	その他有価証券評価差額金	繰延ヘッジ損益	為替換算調整勘定	退職給付に係る調整累計額	その他の包括利益累計額合計		
当期首残高	50,554	3	10,087	253	60,899	74,308	495,317
当期変動額							
剰余金の配当							△1,714
親会社株主に帰属する当期純利益							3,443
非支配株主との取引に係る親会社の持分変動							26
持分法の適用範囲の変動							393
持分変動差額							△2,103
株主資本以外の項目の当期変動額（純額）	19,277	△229	△2,786	201	16,463	△1,216	15,247
当期変動額合計	19,277	△229	△2,786	201	16,463	△1,216	15,292
当期末残高	69,832	△226	7,301	455	77,363	73,091	510,609

## ④【連結キャッシュ・フロー計算書】

(単位：百万円)

	前連結会計年度 (自 平成27年4月1日 至 平成28年3月31日)	当連結会計年度 (自 平成28年4月1日 至 平成29年3月31日)
営業活動によるキャッシュ・フロー		
税金等調整前当期純利益	1,508	3,192
減価償却費	17,078	15,690
減損損失	3,098	62
有形固定資産除却損	117	86
有価証券及び投資有価証券評価損益 (△は益)	69	10
貸倒引当金の増減額 (△は減少)	2	△6
退職給付に係る資産の増減額 (△は増加)	△324	△65
退職給付に係る負債の増減額 (△は減少)	△422	△1
役員退職慰労引当金の増減額 (△は減少)	△786	△18
海外投資等損失引当金の増減額 (△は減少)	△469	△298
受取利息及び受取配当金	△3,968	△3,545
支払利息	784	1,245
為替差損益 (△は益)	8,110	△1,426
有価証券及び投資有価証券売却損益 (△は益)	1	△89
持分法による投資損益 (△は益)	△1,624	4,255
生産物回収勘定の回収額	41,402	26,437
売上債権の増減額 (△は増加)	609	△3,648
たな卸資産の増減額 (△は増加)	3,707	△1,219
仕入債務の増減額 (△は減少)	847	3,055
未払消費税等の増減額 (△は減少)	△82	△1,232
その他	△2,288	3,651
小計	67,372	46,135
法人税等の支払額又は還付額 (△は支払)	△9,713	△2,463
営業活動によるキャッシュ・フロー	57,659	43,672

(単位：百万円)

	前連結会計年度 (自 平成27年4月1日 至 平成28年3月31日)	当連結会計年度 (自 平成28年4月1日 至 平成29年3月31日)
<b>投資活動によるキャッシュ・フロー</b>		
定期預金の預入による支出	△660	△7,249
定期預金の払戻による収入	2,079	946
有価証券の売却及び償還による収入	2,400	398
有形固定資産の取得による支出	△92,953	△70,250
有形固定資産の売却による収入	109	951
無形固定資産の取得による支出	△720	△323
資産除去債務の履行による支出	△829	△294
投資有価証券の取得による支出	△360	△135
投資有価証券の売却及び償還による収入	9	2,645
出資金の払込による支出	△2,821	△339
生産物回収勘定の支出	△42,958	△21,380
貸付けによる支出	△24	△24
貸付金の回収による収入	5,065	1,082
利息及び配当金の受取額	5,784	5,511
残余財産の分配による収入	13	—
有償減資による収入	1,070	3,526
その他	△974	250
<b>投資活動によるキャッシュ・フロー</b>	<b>△125,771</b>	<b>△84,686</b>
<b>財務活動によるキャッシュ・フロー</b>		
短期借入れによる収入	171,394	—
短期借入金の返済による支出	△214,137	—
長期借入れによる収入	103,711	20,385
長期借入金の返済による支出	△10,392	—
配当金の支払額	△2,899	△1,716
非支配株主への配当金の支払額	△2,156	△315
連結の範囲の変更を伴わない子会社株式の取得による支出	△398	—
利息の支払額	△689	△896
リース債務の返済による支出	△619	△594
非支配株主からの払込みによる収入	11,005	1,498
<b>財務活動によるキャッシュ・フロー</b>	<b>54,816</b>	<b>18,360</b>
現金及び現金同等物に係る換算差額	△2,791	△286
<b>現金及び現金同等物の増減額（△は減少）</b>	<b>△16,086</b>	<b>△22,940</b>
現金及び現金同等物の期首残高	142,657	126,570
現金及び現金同等物の期末残高	※ 126,570	※ 103,630

## 【注記事項】

(連結財務諸表作成のための基本となる重要な事項)

### 1. 連結の範囲に関する事項

#### (1) 連結子会社の数 23社

主要な連結子会社の名称

(株)地球科学総合研究所、Japex (U.S.) Corp.、日本海洋石油資源開発(株)、Japan Canada Oil Sands Limited、カナダオイルサンド(株)、白根瓦斯(株)、(株)ジャペックスエネルギー、(株)ジャペックスグラフ、JAPEX Montney Ltd.

なお、(株)ジャペックスフィリピン及び(株)ジャペックスブトンは清算終了したため、連結の範囲から除いております。ただし、清算日までの損益計算書及びキャッシュ・フロー計算書について連結しております。

#### (2) 主要な非連結子会社の名称等

主要な非連結子会社

セイキプラントサービス(株)、Japex Canada Limited

(連結の範囲から除いた理由)

非連結子会社は、いずれも小規模であり、合計の総資産、売上高、当期純損益(持分に見合う額)及び利益剰余金(持分に見合う額)等は、いずれも連結財務諸表に重要な影響を及ぼしていないためであります。

### 2. 持分法の適用に関する事項

#### (1) 持分法適用の非連結子会社数 0社

#### (2) 持分法適用の関連会社数 14社

主要な会社名

(株)ユニバースガスアンドオイル、日本海洋掘削(株)、Energi Mega Pratama Inc.、Diamond Gas Netherlands B.V.、サハリン石油ガス開発(株)

なお、当連結会計年度より、重要性が増したことから、持分法を適用するに際し日本海洋掘削(株)の子会社及び関連会社を当該会社を含めて計算しております。

#### (3) 持分法を適用していない非連結子会社(セイキプラントサービス(株)、Japex Canada Limited他)及び関連会社(大和探査技術(株)、福島ガス発電(株)他)は、当期純損益(持分に見合う額)及び利益剰余金(持分に見合う額)等からみて、持分法の対象から除いても連結財務諸表に及ぼす影響が軽微であり、かつ、全体としても重要性がないため、持分法の適用範囲から除外しております。

#### (4) 持分法適用会社のうち、決算日が連結決算日と異なる会社については、各社の事業年度に係る財務諸表を使用しております。

#### (5) 持分法適用会社の投資差額につきましては、20年以内で均等償却することとしております。なお、金額に重要性がない場合には発生時に一時償却しております。

### 3. 連結子会社の事業年度等に関する事項

連結子会社のうち、Japex (U.S.) Corp.、Japan Canada Oil Sands Limited、(株)ジャペックスグラフ、JAPEX Montney Ltd. 他5社の決算日は、12月31日であります。

連結財務諸表の作成にあたっては、同決算日現在の財務諸表を使用しております。

ただし、1月1日から連結決算日3月31日までの期間に発生した重要な取引については、連結上必要な調整を行っております。

#### 4. 会計方針に関する事項

##### (1) 重要な資産の評価基準及び評価方法

###### ① 有価証券

その他有価証券

時価のあるもの

期末日の市場価格等に基づく時価法（評価差額は全部純資産直入法により処理し、売却原価は移動平均法により算定しております。）

時価のないもの

移動平均法による原価法

###### ② デリバティブ

時価法

###### ③ たな卸資産

評価基準は原価法（収益性の低下による簿価切下げの方法）によっております。

商品及び製品

主として先入先出法

原材料及び貯蔵品

主として移動平均法

##### (2) 重要な減価償却資産の減価償却の方法

###### ① 有形固定資産（リース資産を除く）

主として定率法を採用しておりますが、平成10年4月1日以降に取得した建物（附属設備を除く）、一部の国内連結子会社の平成28年4月1日以降に取得した建物附属設備及び構築物、当社の仙台パイプラインと白石・郡山間ガスパイプライン及び北海道鉱業所管内の資産並びに国内連結子会社3社は、定額法を採用しております。

また、在外連結子会社3社は主として生産高比例法を採用しております。

主な耐用年数は以下のとおりであります。

建物及び構築物 2～60年

坑井 3年

機械装置及び運搬具 2～22年

（会計方針の変更）

（平成28年度税制改正に係る減価償却方法の変更に関する実務上の取扱いの適用）

一部の国内連結子会社は、法人税法の改正に伴い、「平成28年度税制改正に係る減価償却方法の変更に関する実務上の取扱い」（実務対応報告第32号 平成28年6月17日）を当連結会計年度に適用し、平成28年4月1日以後に取得した建物附属設備及び構築物に係る減価償却方法を定率法から定額法に変更しております。

なお、これによる当連結会計年度の損益に与える影響は軽微であります。

###### ② 無形固定資産（リース資産を除く）

定額法を採用しております。

なお、自社利用のソフトウェアについては、社内における利用可能期間（5年）に基づく定額法を採用しております。

また、在外連結子会社1社は、主として生産高比例法を採用しております。

###### ③ リース資産

所有権移転外ファイナンス・リース取引に係るリース資産

リース期間を耐用年数とし、残存価額を零とする定額法を採用しております。

##### (3) 繰延資産の処理方法

株式交付費及び開発費

発生時に全額を費用処理しております。



(4) 重要な引当金の計上基準

① 貸倒引当金

債権の貸倒れによる損失に備えるため、一般債権については貸倒実績率により、貸倒懸念債権等特定の債権については個別に回収可能性を勘案し、回収不能見込額を計上しております。

② 役員賞与引当金

役員賞与の支給に備えて、当連結会計年度における支給見込額に基づき計上しております。

③ 役員退職慰労引当金

連結子会社は、役員の退職慰労金の支給に備えるため、内規に基づく期末要支給額を計上しております。

④ 海外投資等損失引当金

資源開発関係投融資の評価額の低下に対応して、投融資先各社の資産状態を検討のうえ、純資産基準により計上しております。

(5) 退職給付に係る会計処理方法

① 退職給付見込額の期間帰属方法

退職給付債務の算定にあたり、退職給付見込額を当連結会計年度末までの期間に帰属させる方法については、給付算定式基準によっております。

② 数理計算上の差異及び過去勤務費用の費用処理方法

過去勤務費用については、その発生時における従業員の平均残存勤続期間以内の一定の年数（10年）による定額法により費用処理しております。

数理計算上の差異については、各連結会計年度の発生時における従業員の平均残存勤務期間以内の一定の年数（10年）による定額法により按分した額をそれぞれ発生の翌連結会計年度から費用処理しております。

③ 小規模企業等における簡便法の採用

一部の連結子会社は、退職給付に係る負債及び退職給付費用の計算に、退職給付に係る期末自己都合要支給額を退職給付債務とする方法を用いた簡便法を適用しております。

(6) 重要な収益及び費用の計上基準

完成工事高及び完成工事原価の計上基準

当連結会計年度末までの進捗部分について成果の確実性が認められる工事

工事進行基準（工事の進捗率の見積りは原価比例法）

その他の工事

工事完成基準

(7) 重要なヘッジ会計の方法

① ヘッジ会計の方法

繰延ヘッジ処理を採用しております。また、為替予約について振当処理の要件を満たしている場合には振当処理を採用しております。

② ヘッジ手段とヘッジ対象

ヘッジ手段…為替予約、外貨預金

ヘッジ対象…買掛金、未払金

③ ヘッジ方針

外貨建取引等の将来の為替変動リスクを回避する目的で、対象資産・負債及び予定取引数量の範囲内でヘッジを行っております。

④ ヘッジ有効性評価の方法

それぞれのヘッジ手段とヘッジ対象に関する重要な条件がほぼ同一であり、ヘッジ開始時及びその後も継続して相場変動等を相殺することが出来ることを確認しております。

また、振当処理によっている為替予約等については、有効性の評価を省略しております。

(8) のれんの償却方法及び償却期間

のれんの償却については、原則として5年間で均等償却することとしております。

(9) 連結キャッシュ・フロー計算書における資金の範囲

手許現金、随時引き出し可能な預金及び容易に換金可能であり、かつ、価値の変動について僅少なリスクしか負わない取得日から3ヶ月以内に償還期限の到来する短期投資からなっております。

(10) その他連結財務諸表作成のための重要な事項

消費税等の会計処理

消費税及び地方消費税の会計処理は税抜方式によっております。

(表示方法の変更)

(連結損益計算書)

前連結会計年度において、独立掲記しておりました「デリバティブ評価損」及び「株式交付費」は重要性の観点から、「営業外費用」の「その他」に含めて表示することとしました。この表示方法の変更を反映させるため、前連結会計年度の連結財務諸表の組替えを行っております。

この結果、前連結会計年度の連結損益計算書において、「営業外費用」の「デリバティブ評価損」に表示していた29百万円及び「株式交付費」に表示していた0百万円は、「営業外費用」の「その他」に組み替えております。

(追加情報)

(繰延税金資産の回収可能性に関する適用指針の適用)

「繰延税金資産の回収可能性に関する適用指針」(企業会計基準適用指針第26号 平成28年3月28日)を当連結会計年度から適用しております。

(連結貸借対照表関係)

※1. 受取手形及び売掛金には、工事未収入金を含めております。

※2. 国庫補助金等により、有形固定資産の取得価額から控除した圧縮記帳累計額は次のとおりであります。  
(単位：百万円)

	前連結会計年度 (平成28年3月31日)	当連結会計年度 (平成29年3月31日)
建物及び構築物	31	31
機械装置及び運搬具	120	126

※3. 非連結子会社及び関連会社に対するものは次のとおりであります。

(単位：百万円)

	前連結会計年度 (平成28年3月31日)	当連結会計年度 (平成29年3月31日)
投資有価証券	36,795	25,057
その他(出資金)	2,828	3,024

※4. 関係会社の借入金に対して次の資産を担保に供しております。

(単位：百万円)

	前連結会計年度 (平成28年3月31日)	当連結会計年度 (平成29年3月31日)
投資有価証券	145	450

上記の他、差し入れた銀行保証状発行の見返りとして発行銀行より次のものが拘束されております。

(単位：百万円)

	前連結会計年度 (平成28年3月31日)	当連結会計年度 (平成29年3月31日)
現金及び預金	829	58

## 5. 偶発債務

(単位：百万円)

	前連結会計年度 (平成28年3月31日)	当連結会計年度 (平成29年3月31日)		前連結会計年度 (平成28年3月31日)	当連結会計年度 (平成29年3月31日)
(1) 金融機関等からの借入金に対する保証債務					
インペックス北カスピ海石油(株)	12,025		インペックス北カスピ海石油(株)		11,045
サハリン石油ガス開発(株)	4,837		サハリン石油ガス開発(株)		5,144
従業員(住宅資金借入)	276		従業員(住宅資金借入)		215
熊本みらいエル・エヌ・ジー(株)	70		熊本みらいエル・エヌ・ジー(株)		64
(2) 生産設備に関連する債務に対する保証					
Kangean Energy Indonesia Ltd.	8,961		Kangean Energy Indonesia Ltd.		6,272
合計	26,171		合計		22,741

6. 当社及び連結子会社(エスケイ産業(株)、エスケイエンジニアリング(株)、(株)地球科学総合研究所、(株)ジオンス、Japex(U.S.)Corp.、Japan Canada Oil Sands Limited、JAPEX Montney Ltd.、(株)ジャペックスエネルギー)においては、運転資金の効率的な調達を行うため取引銀行8行と当座貸越契約及び貸出コミットメント契約を締結しております。これらの契約に基づく連結会計年度末の借入未実行残高は次のとおりであります。

(単位：百万円)

	前連結会計年度 (平成28年3月31日)	当連結会計年度 (平成29年3月31日)
当座貸越極度額及び貸出コミットメント の総額	113,611	139,212
借入実行残高	57,711	65,933
差引額	55,900	73,279

(連結損益計算書関係)

※1. 売上原価には次のたな卸資産の収益性の低下による簿価切下額が含まれております。

(単位：百万円)

前連結会計年度 (自 平成27年4月1日 至 平成28年3月31日)	当連結会計年度 (自 平成28年4月1日 至 平成29年3月31日)
421	130

※2. 売上原価に含まれている工事損失引当金繰入額

(単位：百万円)

前連結会計年度 (自 平成27年4月1日 至 平成28年3月31日)	当連結会計年度 (自 平成28年4月1日 至 平成29年3月31日)
4	32

※3. 販売費及び一般管理費の主要な費目及び金額の内訳は次のとおりであります。

(単位：百万円)

	前連結会計年度 (自 平成27年4月1日 至 平成28年3月31日)	当連結会計年度 (自 平成28年4月1日 至 平成29年3月31日)
人件費	11,685	11,868
（うち退職給付費用）	630	784
（うち役員賞与引当金繰入額）	67	23
（うち役員退職慰労引当金繰入額）	44	21
運賃	4,511	4,454
外注工事費	2,334	2,561
減価償却費	4,381	4,151

※4. 一般管理費に含まれる研究開発費の総額

(単位：百万円)

前連結会計年度 (自 平成27年4月1日 至 平成28年3月31日)	当連結会計年度 (自 平成28年4月1日 至 平成29年3月31日)
152	244

※5. 固定資産売却益の主な内訳は次のとおりであります。

(単位：百万円)

	前連結会計年度 (自 平成27年4月1日 至 平成28年3月31日)	当連結会計年度 (自 平成28年4月1日 至 平成29年3月31日)
土地	81	890

※6. 固定資産除却損の主な内訳は次のとおりであります。

(単位：百万円)

	前連結会計年度 (自 平成27年4月1日 至 平成28年3月31日)	当連結会計年度 (自 平成28年4月1日 至 平成29年3月31日)
	機械装置及び運搬具	39
建物及び構築物	10	9
工具、器具及び備品	3	3
建設仮勘定	54	—

※7. 減損損失

当社グループは、前連結会計年度において、以下の資産グループについて減損損失を計上しております。

用途	場所	減損損失	
		種類	金額(百万円)
遊休資産	秋田県男鹿市	建設仮勘定	844
		有形固定資産その他等	1,535
		計	2,380
BlockA鉱区に係る開発資産	インドネシア共和国 アチェ地域	投資その他の資産その他	389
		計	389
勇払液化石油ガス製造所に 係る事業用資産	北海道苫小牧市	機械装置及び運搬具	154
		建物及び構築物等	160
		計	314

当社グループは事業用資産においては鉱場等を概ね独立したキャッシュ・フローを生み出す最小単位とし、遊休資産においては個別物件単位で資産のグルーピングを行っております。

遊休資産は、申川鉱場内で保有する採掘井であり、当初期待していた生産量を確認できておらず、今後の見通しを調査した結果、現時点において具体的な利用計画がないことから帳簿価額を回収可能価額まで減額し、当該減少額を減損損失として特別損失に計上しております。

なお、回収可能価額は正味売却価額により測定しており、備忘価額を帳簿価額としております。

BlockA鉱区に係る開発資産は、同鉱区の事業状況の変化に伴い、将来キャッシュ・フローの見直しを行った結果、開発資産の帳簿価額を回収可能価額まで減額し、当該減少額を減損損失として特別損失に計上しております。

なお、回収可能価額は正味売却価額により測定しており、将来キャッシュ・フローを合理的に算定した価額により評価しております。

勇払液化石油ガス製造所に係る事業用資産は、原油価格の下落による液化石油ガス製品価格等の再検討に伴い、将来キャッシュ・フローの見直しを行った結果、事業用資産の帳簿価額を回収可能価額まで減額し、当該減少額を減損損失として特別損失に計上しております。

なお、回収可能価額は使用価値により測定しており、使用価値は将来キャッシュ・フローがマイナスになる見込みとなったため、備忘価額を帳簿価額としております。

(連結包括利益計算書関係)

※ その他の包括利益に係る組替調整額及び税効果額

(単位：百万円)

	前連結会計年度 (自 平成27年4月1日 至 平成28年3月31日)	当連結会計年度 (自 平成28年4月1日 至 平成29年3月31日)
その他有価証券評価差額金		
当期発生額	△50,861	26,895
組替調整額	△2	△87
税効果調整前	△50,864	26,808
税効果額	15,257	△7,506
その他有価証券評価差額金	△35,606	19,302
繰延ヘッジ損益		
当期発生額	0	△244
税効果調整前	0	△244
税効果額	△0	△0
繰延ヘッジ損益	0	△244
為替換算調整勘定		
当期発生額	△9,752	△4,283
退職給付に係る調整額		
当期発生額	△400	172
組替調整額	19	198
税効果調整前	△380	370
税効果額	112	△103
退職給付に係る調整額	△267	267
持分法適用会社に対する持分相当額		
当期発生額	△416	△569
組替調整額	—	271
持分法適用会社に対する持分相当額	△416	△297
持分変動差額		
当期発生額	—	△2,103
その他の包括利益合計	△46,043	12,640

(連結株主資本等変動計算書関係)

前連結会計年度(自平成27年4月1日至平成28年3月31日)

1. 発行済株式の種類及び総数並びに自己株式の種類及び株式数に関する事項

	当連結会計年度 期首株式数(株)	当連結会計年度 増加株式数(株)	当連結会計年度 減少株式数(株)	当連結会計年度末 株式数(株)
発行済株式				
普通株式	57,154,776	—	—	57,154,776
合計	57,154,776	—	—	57,154,776
自己株式				
普通株式	2,139	—	—	2,139
合計	2,139	—	—	2,139

2. 配当に関する事項

(1) 配当金支払額

決議	株式の種類	配当金の総額 (百万円)	1株当たり配当額 (円)	基準日	効力発生日
平成27年6月24日 定時株主総会	普通株式	1,428	25	平成27年3月31日	平成27年6月25日
平成27年11月6日 取締役会	普通株式	1,428	25	平成27年9月30日	平成27年12月2日

(2) 基準日が当連結会計年度に属する配当のうち、配当の効力発生日が翌連結会計年度となるもの

決議	株式の種類	配当金の総額 (百万円)	配当の原資	1株当たり 配当額(円)	基準日	効力発生日
平成28年6月24日 定時株主総会	普通株式	1,428	利益剰余金	25	平成28年3月31日	平成28年6月27日

当連結会計年度（自 平成28年4月1日 至 平成29年3月31日）

1. 発行済株式の種類及び総数並びに自己株式の種類及び株式数に関する事項

	当連結会計年度 期首株式数(株)	当連結会計年度 増加株式数(株)	当連結会計年度 減少株式数(株)	当連結会計年度末 株式数(株)
発行済株式				
普通株式	57,154,776	—	—	57,154,776
合計	57,154,776	—	—	57,154,776
自己株式				
普通株式	2,139	—	—	2,139
合計	2,139	—	—	2,139

2. 配当に関する事項

(1) 配当金支払額

決議	株式の種類	配当金の総額 (百万円)	1株当たり配当額 (円)	基準日	効力発生日
平成28年6月24日 定時株主総会	普通株式	1,428	25	平成28年3月31日	平成28年6月27日
平成28年11月8日 取締役会	普通株式	285	5	平成28年9月30日	平成28年12月13日

(2) 基準日が当連結会計年度に属する配当のうち、配当の効力発生日が翌連結会計年度となるもの

決議	株式の種類	配当金の総額 (百万円)	配当の原資	1株当たり 配当額(円)	基準日	効力発生日
平成29年6月28日 定時株主総会	普通株式	571	利益剰余金	10	平成29年3月31日	平成29年6月29日

(連結キャッシュ・フロー計算書関係)

※ 現金及び現金同等物の期末残高と連結貸借対照表に掲記されている科目の金額との関係

(単位：百万円)

	前連結会計年度 (自 平成27年4月1日 至 平成28年3月31日)	当連結会計年度 (自 平成28年4月1日 至 平成29年3月31日)
現金及び預金勘定	104,359	109,488
預入期間が3ヶ月を超える定期預金	△939	△7,157
取得日から3ヶ月以内に償還期限の到来する 短期投資等 (有価証券) マネー・マネージメント・フ ァンド他	23,151	1,300
現金及び現金同等物	126,570	103,630



(リース取引関係)

オペレーティング・リース取引

(借主側)

未経過リース料

(単位：百万円)

	前連結会計年度 (平成28年3月31日)	当連結会計年度 (平成29年3月31日)
1年内	434	162
1年超	639	474
合計	1,074	636

## (金融商品関係)

### 1. 金融商品の状況に関する事項

#### (1) 金融商品に対する取組方針

当社グループは、資金運用については流動性の確保に留意し、リスクの抑制を図りながら運用する方針であります。必要資金については手許資金及び銀行借入により調達する方針であり、国内の設備投資では(株)日本政策投資銀行及び市中銀行からの融資、海外事業投資では(株)国際協力銀行及び市中銀行等からの融資を受けております。デリバティブは、後述するリスクを回避するために利用しており、投機的な取引は行わない方針であります。

#### (2) 金融商品の内容及びそのリスク並びにリスク管理体制

営業債権である受取手形及び売掛金は、顧客の信用リスクに晒されております。与信管理規程等に従い、取引先の信用状況等を適時把握することにより貸倒損失の発生防止に努めております。

有価証券及び投資有価証券は、業務上の関係を有する企業の株式等であり、市場価格の変動リスクに晒されているものについては、社内規程等に従い時価評価結果が定期的に役員に報告されております。投資有価証券の主なもの国際石油開発帝石(株)の株式であり、当連結会計年度末において116,994百万円を計上(前連結会計年度末は91,233百万円を計上)しており、投資有価証券に占める割合は78.9%(前連結会計年度末は67.4%)になります。

貸付金は、主として関連会社に対する事業資金の貸付金であり、信用リスク、為替の変動リスクに晒されております。信用リスクに対しては、貸付金の回収状況を把握し、適切な管理に努めております。為替変動リスクに対しては、当該貸付のための資金を同一通貨で借入れ調達することによりリスクの低減に努めております。

支払手形及び買掛金並びに未払金は、1年以内の支払期日であります。液化天然ガス(LNG)の仕入れに伴う買掛金や設備投資に伴う未払金は、為替の変動リスクに晒されておりますが、先物為替予約等を利用してヘッジしております。

借入金は、主として国内の設備投資及び海外事業投資に係る資金調達であります。変動金利の借入金は金利及び為替の変動リスクに晒されておりますが、調達した資金を変動金利及び同一通貨で関連会社に貸付けることによりリスクを低減しております。

また、海外事業投資に備え外貨を調達する際に為替の変動リスクに晒されることとなりますが、先物為替予約等を利用してヘッジしております。

デリバティブ取引については、上述の先物為替予約等がありますが、デリバティブ取引の執行・管理においては、取引権限及び取引限度額等を定めた社内規程等に従い、取引担当部門が決裁担当者の承認を得て行っております。デリバティブの利用にあたっては、カウンターパーティーリスクを軽減するために信用度の高い金融機関とのみ取引を行っております。なお、ヘッジ会計に関するヘッジ手段とヘッジ対象、ヘッジ方針、ヘッジの有効性評価の方法等については、前述の「会計方針に関する事項」に記載されている「重要なヘッジ会計の方法」をご覧ください。

資金調達に係る流動性リスクについては、月次に資金計画を作成する等の方法により管理しております。

#### (3) 金融商品の時価等に関する事項についての補足説明

金融商品の時価には、市場価格に基づく価額のほか、市場価格がない場合には合理的に算定された価額が含まれております。当該価額の算定においては変動要因を織り込んでいるため、異なる前提条件等を採用することにより、当該価額が変動することもあります。

また、注記事項「デリバティブ取引関係」におけるデリバティブ取引に関する契約額等については、その金額自体がデリバティブ取引に係る市場リスクを示すものではありません。

2. 金融商品の時価等に関する事項

連結貸借対照表計上額、時価及びこれらの差額については、次のとおりであります。なお、時価を把握することが極めて困難と認められるものは含まれておりません（(注)2. 参照）。

前連結会計年度（平成28年3月31日）

	連結貸借対照表計上額 (百万円)	時価(百万円)	差額(百万円)
(1) 現金及び預金	104,359	104,359	0
(2) 受取手形及び売掛金	24,642	24,642	—
(3) 短期貸付金	28	28	—
(4) 有価証券及び投資有価証券	133,741	132,160	△1,581
(5) 長期貸付金	16,522	16,522	—
資産計	279,293	277,712	△1,581
(1) 支払手形及び買掛金	8,585	8,585	—
(2) 長期借入金	130,030	130,071	△41
負債計	138,615	138,657	△41
デリバティブ取引(*)	(2)	(2)	—

(\*) デリバティブ取引によって生じた正味の債権・債務は純額で表示しており、合計で正味の債務となる項目については（ ）で示しております。

当連結会計年度（平成29年3月31日）

	連結貸借対照表計上額 (百万円)	時価(百万円)	差額(百万円)
(1) 現金及び預金	109,488	109,488	0
(2) 受取手形及び売掛金	28,283	28,283	—
(3) 短期貸付金	4,348	4,348	—
(4) 有価証券及び投資有価証券	130,936	134,996	4,059
(5) 長期貸付金	11,672	11,672	—
資産計	284,728	288,789	4,060
(1) 支払手形及び買掛金	13,634	13,634	—
(2) 長期借入金	141,903	141,918	△14
負債計	155,537	155,552	△14
デリバティブ取引(*)	(0)	(0)	—

(\*) デリバティブ取引によって生じた正味の債権・債務は純額で表示しており、合計で正味の債務となる項目については（ ）で示しております。

(注) 1. 金融商品の時価の算定方法並びに有価証券及びデリバティブ取引に関する事項

資 産

(1) 現金及び預金

満期のない預金については、時価は帳簿価額と近似していることから、当該帳簿価額によっております。満期のある預金については、期間に基づく区分ごとに、新規に預金を行った場合に想定される預金金利で割り引いた現在価値を算定しております。

(2) 受取手形及び売掛金、 (3) 短期貸付金

これらは短期間で決済されるため、時価は帳簿価額と近似していることから、当該帳簿価額によっております。

(4) 有価証券及び投資有価証券

これらの時価について、株式は取引所等の価格によっており、債券は取引所の価格又は取引金融機関から提示された価格によっております。また、投資信託については、公表されている基準価格又は取引金融機関から提示された価格によっております。なお、保有目的ごとの有価証券に関する事項については、注記事項「有価証券関係」をご参照ください。

(5) 長期貸付金

長期貸付金の時価の算定は、変動金利によるものは、短期間で市場金利を反映するため、貸付先の信用状態が実行後大きく異なっていない限り、時価は帳簿価額と近似していることから当該帳簿価額によっております。

負 債

(1) 支払手形及び買掛金

これらは短期間で決済されるため、時価は帳簿価額と近似していることから、当該帳簿価額によっております。

(2) 長期借入金

長期借入金のうち、変動金利によるものは、短期間で市場金利を反映し、また、当社の信用状態は実行後大きく異なっていないことから、時価は帳簿価額と近似していると考えられるため、当該帳簿価額によっております。固定金利によるものは、一定の期間ごとに区分した当該長期借入金の元利金の合計額を同様の借入れにおいて想定される利率で割り引いて現在価値を算定しております。

デリバティブ取引

注記事項「デリバティブ取引関係」をご参照ください。

2. 時価を把握することが極めて困難と認められる金融商品の連結貸借対照表計上額 (単位：百万円)

区分	前連結会計年度 (平成28年3月31日)	当連結会計年度 (平成29年3月31日)
非上場株式	25,070	18,603

これらについては、市場価格がなく、時価を把握することが極めて困難と認められることから、「(4) 有価証券及び投資有価証券」には含めておりません。

3. 金銭債権及び満期のある有価証券の連結決算日後の償還予定額  
前連結会計年度（平成28年3月31日）

	1年以内 (百万円)	1年超 5年以内 (百万円)	5年超 10年以内 (百万円)	10年超 (百万円)
現金及び預金	104,358	—	—	—
受取手形及び売掛金	24,642	—	—	—
短期貸付金	28	—	—	—
有価証券及び投資有価証券				
その他有価証券のうち満期 があるもの				
(1) 株式	—	500	—	—
(2) 債券				
①社債	—	—	140	—
②その他	400	—	—	—
(3) その他	—	3	—	—
長期貸付金	—	16,518	4	—
合計	129,428	17,021	144	—

当連結会計年度（平成29年3月31日）

	1年以内 (百万円)	1年超 5年以内 (百万円)	5年超 10年以内 (百万円)	10年超 (百万円)
現金及び預金	109,487	—	—	—
受取手形及び売掛金	28,283	—	—	—
短期貸付金	4,348	—	—	—
有価証券及び投資有価証券				
その他有価証券のうち満期 があるもの				
(1) 株式	—	500	—	—
(2) 債券				
①社債	—	—	—	—
②その他	—	—	—	—
(3) その他	2	—	—	—
長期貸付金	—	11,667	4	—
合計	142,121	12,167	4	—

4. 長期借入金の連結決算日後の返済予定額

前連結会計年度（平成28年3月31日）

	1年以内 (百万円)	1年超 5年以内 (百万円)	5年超 10年以内 (百万円)	10年超 (百万円)
長期借入金	—	22,758	76,117	32,094
合計	—	22,758	76,117	32,094

当連結会計年度（平成29年3月31日）

	1年以内 (百万円)	1年超 5年以内 (百万円)	5年超 10年以内 (百万円)	10年超 (百万円)
長期借入金	—	31,129	65,826	45,672
合計	—	31,129	65,826	45,672

(有価証券関係)

1. その他有価証券

前連結会計年度(平成28年3月31日)

	種類	連結貸借対照表 計上額(百万円)	取得原価 (百万円)	差額 (百万円)
連結貸借対照表計上額が 取得原価を超えるもの	(1)株式	92,605	22,552	70,053
	(2)債券			
	①社債	—	—	—
	②その他	—	—	—
	(3)その他	1,504	1,503	1
	小計	94,110	24,055	70,054
連結貸借対照表計上額が 取得原価を超えないもの	(1)株式	1,227	1,474	△246
	(2)債券			
	①社債	140	141	△1
	②その他	399	400	△0
	(3)その他	23,151	23,151	—
	小計	24,919	25,167	△248
	合計	119,029	49,223	69,806

(注) 非上場株式(連結貸借対照表計上額 2,988百万円)については、市場価格がなく、時価を把握することが極めて困難と認められることから、上表の「その他有価証券」には含めておりません。

当連結会計年度(平成29年3月31日)

	種類	連結貸借対照表 計上額(百万円)	取得原価 (百万円)	差額 (百万円)
連結貸借対照表計上額が 取得原価を超えるもの	(1)株式	120,611	23,997	96,614
	(2)債券			
	①社債	—	—	—
	②その他	—	—	—
	(3)その他	2	2	0
	小計	120,614	23,999	96,614
連結貸借対照表計上額が 取得原価を超えないもの	(1)株式	21	21	—
	(2)債券			
	①社債	—	—	—
	②その他	—	—	—
	(3)その他	1,300	1,300	—
	小計	1,321	1,321	—
	合計	121,935	25,320	96,614

(注) 非上場株式(連結貸借対照表計上額 2,547百万円)については、市場価格がなく、時価を把握することが極めて困難と認められることから、上表の「その他有価証券」には含めておりません。

## 2. 売却したその他有価証券

前連結会計年度(自 平成27年4月1日 至 平成28年3月31日)

種類	売却額 (百万円)	売却益の合計額 (百万円)	売却損の合計額 (百万円)
(1) 株式	9	0	1
(2) 債券			
① 社債	—	—	—
② その他	—	—	—
(3) その他	—	—	—
合計	9	0	1

当連結会計年度(自 平成28年4月1日 至 平成29年3月31日)

種類	売却額 (百万円)	売却益の合計額 (百万円)	売却損の合計額 (百万円)
(1) 株式	588	104	—
(2) 債券			
① 社債	—	—	—
② その他	—	—	—
(3) その他	1,485	—	15
合計	2,073	104	15

## 3. 減損処理を行った有価証券

前連結会計年度において、有価証券について4百万円（その他有価証券で時価を把握することが極めて困難と認められるもの）減損処理を行っておりますが、海外投資等損失引当金を計上済みであり、前連結会計年度における損益への影響はありません。

当連結会計年度において、有価証券について10百万円（その他有価証券で時価のあるもの8百万円及びその他有価証券で時価を把握することが極めて困難と認められるもの1百万円）減損処理を行っておりますが、うちその他有価証券で時価を把握することが極めて困難と認められる非上場株式1百万円については、海外投資等損失引当金を計上済みであり、当連結会計年度における損益への影響はありません。

なお、減損処理にあたっては、期末における時価が取得原価に比べ50%以上下落した場合には全て減損処理を行い、30～50%程度下落した場合には、回復可能性等を考慮して必要と認められた額について減損処理を行っております。



(デリバティブ取引関係)

1. ヘッジ会計が適用されていないデリバティブ取引  
通貨関連

前連結会計年度（平成28年3月31日）

該当事項はありません。

当連結会計年度（平成29年3月31日）

区分	取引の種類	契約額等 (百万円)	契約額等の うち1年超 (百万円)	時価 (百万円)	評価損益 (百万円)
市場取引以外の 取引	為替予約取引 買建 米ドル	2	—	△0	△0
	合計	2	—	△0	△0

(注) 時価の算定方法

取引先金融機関等から提示された価格等に基づき算定しております。

2. ヘッジ会計が適用されているデリバティブ取引  
通貨関連

前連結会計年度（平成28年3月31日）

ヘッジ会計の方法	取引の種類	主なヘッジ対象	契約額等 (百万円)	契約額等の うち1年超 (百万円)	時価 (百万円)
原則的処理方法	為替予約取引 買建 米ドル	買掛金	843	—	△2
	英ポンド	未払金	34	—	0
	合計		878	—	△2

(注) 時価の算定方法

取引先金融機関等から提示された価格等に基づき算定しております。

当連結会計年度（平成29年3月31日）

ヘッジ会計の方法	取引の種類	主なヘッジ対象	契約額等 (百万円)	契約額等の うち1年超 (百万円)	時価 (百万円)
原則的処理方法	為替予約取引 買建 米ドル	未払金	10	—	△0
	英ポンド	未払金	29	—	0
	為替予約等の振当 処理	買建 米ドル	未払金	368	—
合計			409	—	△16

(注) 時価の算定方法

取引先金融機関等から提示された価格等に基づき算定しております。

(退職給付関係)

1. 採用している退職給付制度の概要

当社及び国内連結子会社は、確定給付型の制度として確定給付企業年金制度及び退職一時金制度を設けております。

また、一部の国内連結子会社は、中小企業退職金共済制度に加入しており、簡便法により退職給付に係る負債及び退職給付費用を計算しております。

2. 確定給付制度

(1) 退職給付債務の期首残高と期末残高の調整表 ((3)に掲げられた簡便法を適用した制度を除く)

(単位：百万円)

	前連結会計年度 (自 平成27年4月1日 至 平成28年3月31日)	当連結会計年度 (自 平成28年4月1日 至 平成29年3月31日)
退職給付債務の期首残高	16,619	16,964
勤務費用	974	998
利息費用	145	148
数理計算上の差異の発生額	100	78
退職給付の支払額	△874	△1,543
退職給付債務の期末残高	16,964	16,645

(2) 年金資産の期首残高と期末残高の調整表 ((3)に掲げられた簡便法を適用した制度を除く)

(単位：百万円)

	前連結会計年度 (自 平成27年4月1日 至 平成28年3月31日)	当連結会計年度 (自 平成28年4月1日 至 平成29年3月31日)
年金資産の期首残高	14,511	15,278
期待運用収益	145	152
数理計算上の差異の発生額	△299	251
事業主からの拠出額	1,446	515
退職給付の支払額	△524	△1,189
年金資産の期末残高	15,278	15,008

(3) 簡便法を適用した制度の、退職給付に係る負債の期首残高と期末残高の調整表

(単位：百万円)

	前連結会計年度 (自 平成27年4月1日 至 平成28年3月31日)	当連結会計年度 (自 平成28年4月1日 至 平成29年3月31日)
退職給付に係る負債の期首残高	963	999
退職給付費用	200	220
退職給付の支払額	△75	△156
制度への拠出額	△88	△83
退職給付に係る負債の期末残高	999	981

(4) 退職給付債務及び年金資産の期末残高と連結貸借対照表に計上された退職給付に係る負債及び退職給付に係る資産の調整表

(単位：百万円)

	前連結会計年度 (平成28年3月31日)	当連結会計年度 (平成29年3月31日)
積立型制度の退職給付債務	14,389	14,054
年金資産	△15,278	△15,008
	△888	△954
非積立型制度の退職給付債務	3,574	3,572
連結貸借対照表に計上された負債と資産の純額	2,685	2,618
退職給付に係る負債	3,574	3,572
退職給付に係る資産	△888	△954
連結貸借対照表に計上された負債と資産の純額	2,685	2,618

(5) 退職給付費用及びその内訳項目の金額

(単位：百万円)

	前連結会計年度 (自 平成27年4月1日 至 平成28年3月31日)	当連結会計年度 (自 平成28年4月1日 至 平成29年3月31日)
勤務費用	974	998
利息費用	145	148
期待運用収益	△145	△152
数理計算上の差異の費用処理額	64	301
過去勤務費用の費用処理額	△45	△103
簡便法で計算した退職給付費用	200	220
確定給付制度に係る退職給付費用	1,194	1,412

(6) 退職給付に係る調整額

退職給付に係る調整額に計上した項目（税効果控除前）の内訳は次のとおりであります。

(単位：百万円)

	前連結会計年度 (自 平成27年4月1日 至 平成28年3月31日)	当連結会計年度 (自 平成28年4月1日 至 平成29年3月31日)
過去勤務費用	△45	△103
数理計算上の差異	△335	474
合計	△380	370

(7) 退職給付に係る調整累計額

退職給付に係る調整累計額に計上した項目（税効果控除前）の内訳は次のとおりであります。

(単位：百万円)

	前連結会計年度 (平成28年3月31日)	当連結会計年度 (平成29年3月31日)
未認識過去勤務費用	496	392
未認識数理計算上の差異	△144	330
合計	351	722

(8) 年金資産に関する事項

① 年金資産の主な内訳

年金資産合計に対する主な分類ごとの比率は、次のとおりであります。

	前連結会計年度 (平成28年3月31日)	当連結会計年度 (平成29年3月31日)
債券	53%	55%
株式	34%	34%
現金及び預金	3%	3%
その他	10%	8%
合計	100%	100%

② 長期期待運用収益率の設定方法

年金資産の長期期待運用収益率を決定するため、現在及び予想される年金資産の配分と、年金資産を構成する多様な資産からの現在及び将来期待される長期の収益率を考慮しております。

(9) 数理計算上の計算基礎に関する事項

主要な数理計算上の計算基礎（加重平均で表しております。）

	前連結会計年度 (自 平成27年4月1日 至 平成28年3月31日)	当連結会計年度 (自 平成28年4月1日 至 平成29年3月31日)
割引率	0.9%	0.9%
長期期待運用収益率	1.0%	1.0%

(税効果会計関係)

1. 繰延税金資産及び繰延税金負債の発生の主な原因別の内訳

	前連結会計年度 (平成28年3月31日)	当連結会計年度 (平成29年3月31日)
繰延税金資産		
海外投資等損失引当金	2,497	2,222
税務上の繰越欠損金	3,634	8,222
退職給付に係る負債	1,041	1,044
固定資産減価償却費	12,796	7,463
未払役員退職慰労金	210	142
資産除去債務	4,100	4,249
固定資産減損損失	1,566	1,566
その他	13,684	13,170
繰延税金資産小計	39,532	38,081
評価性引当額	△22,955	△21,285
繰延税金資産合計	16,576	16,795
繰延税金負債		
探鉱準備金	△9,235	△7,848
その他有価証券評価差額金	△19,239	△26,745
固定資産圧縮積立金	△82	△279
留保利益	△3,249	△1,994
外国税	△1,401	△2,054
株式みなし譲渡損失	△688	△2,054
特別償却準備金	△168	△140
退職給付に係る資産	△248	△267
その他	△2,279	△2,063
繰延税金負債合計	△36,593	△43,448
繰延税金負債の純額	△20,017	△26,652

(注) 前連結会計年度及び当連結会計年度における繰延税金負債の純額は、連結貸借対照表の以下の項目に含まれております。

	前連結会計年度 (平成28年3月31日)	当連結会計年度 (平成29年3月31日)
流動資産－繰延税金資産	1,078	143
固定資産－繰延税金資産	3,575	4,668
流動負債－その他	△403	△1,967
固定負債－繰延税金負債	△24,267	△29,497

2. 法定実効税率と税効果会計適用後の法人税等の負担率との間の差異の原因となった主要な項目別の内訳

(%)

	前連結会計年度 (平成28年3月31日)	当連結会計年度 (平成29年3月31日)
法定実効税率	28.9	28.2
(調整)		
子会社欠損金に係る税効果未認識	31.0	50.5
新鉱床探鉱費の特別控除	△80.8	△6.8
受取配当金等永久に益金に算入されない項目	△20.1	△22.1
税務上の繰越欠損金の利用	—	△23.6
交際費等永久に損金に算入されない項目	108.6	1.4
持分法の適用に係る連結調整項目	△24.7	43.3
評価性引当額の変動	322.9	△10.8
外国税額	44.1	18.9
連結子会社との税率差異	36.9	5.0
税率変更による期末繰延税金資産及び繰延税金負債の減額修正	3.2	—
在外子会社税制差異	△26.5	△9.2
連結調整項目	13.9	△22.9
その他	△14.0	△0.5
税効果会計適用後の法人税等の負担率	423.4	51.4

(資産除去債務関係)

1. 資産除去債務のうち連結貸借対照表に計上しているもの

当社グループは、国内外の石油及び天然ガスの採掘施設などに係る法令及び借地契約等による坑井の廃坑費用や施設の撤去費用等を見積り、適切な割引率を適用して資産除去債務を計上しております。

支出までの見込期間については、撤去計画、あるいはその計画が存在しない場合には、鉱場毎の採掘可能年数を合理的に見積って履行予定時期としており、その期間は取得から概ね2～41年であります。割引率は国内では $\Delta 0.217\sim 2.287\%$ を、海外では $2.31\sim 7\%$ を採用しております。

撤去に係る将来の費用や発生時期に関しては最善の見積りに基づいておりますが、係る費用の金額及び発生時期には不確実性を伴っております。

当該資産除去債務の残高の推移は次のとおりであります。

(単位：百万円)

	前連結会計年度 (自 平成27年4月1日 至 平成28年3月31日)	当連結会計年度 (自 平成28年4月1日 至 平成29年3月31日)
期首残高	17,982	18,330
有形固定資産の取得に伴う増加額	519	354
時の経過による調整額	464	455
資産除去債務の履行による減少額	$\Delta 830$	$\Delta 148$
為替換算差額	$\Delta 963$	$\Delta 41$
その他の増減額 ( $\Delta$ は減少) (注)	1,158	209
期末残高	18,330	19,160

(注) その他の増減額は、坑井の廃坑費用や施設の撤去費用等の見積りの変更によるものであります。

2. 連結貸借対照表に計上しているもの以外の資産除去債務

当社グループは、石油及び天然ガスの採掘施設などに係る法令及び借地契約等による原状回復義務を有しております。しかし、主力事業分野である天然ガス供給事業には、安定供給の維持確保という点において高い公共性があることから、採掘活動終了後も、当社グループが保有する生産、販売用資産を有機的に結びつけ、天然ガス需要家に対する供給事業者としての責務を果たすため、一部の生産、販売用資産については恒久的に使用する予定であります。よって、現時点においては、その撤去の時期等を見込むことができず、当連結会計年度末日現在の資産除去債務を合理的に見積ることができないため、当該資産に係る資産除去債務を計上しておりません。

(セグメント情報等)

【セグメント情報】

1. 報告セグメントの概要

当社グループの報告セグメントは、当社グループの構成単位のうち分離された財務情報が入手可能であり、取締役会が、経営資源の配分の決定及び業績を評価するために、定期的に検討を行う対象となっているものであります。

当社グループは、「石油・天然ガス関連事業」を主たる事業内容とし、国内での事業活動に加え、海外においては事業拠点ごとに設立されたプロジェクト会社により事業活動を展開しております。

したがって、当社グループは事業拠点別のセグメントから構成されており、「日本」、「北米」、「欧州」及び「中東」を報告セグメントとしております。

「日本」は、日本における原油・天然ガスの探鉱・開発・生産・仕入・販売・輸送、石油製品の製造・仕入・販売・輸送、坑井の掘さく作業の請負等を行っております。

「北米」は、北米における原油・天然ガス・ビチューメン（オイルサンド層より採取される超重質油）の探鉱・開発・生産・仕入・販売等を行っております。

「欧州」は、欧州における原油・天然ガスの探鉱を行っております。

「中東」は、中東における原油・天然ガスの開発・生産・販売等を行っております。

2. 報告セグメントごとの売上高、利益又は損失、資産その他の項目の金額の算定方法

報告されている事業セグメントの会計処理の方法は、「連結財務諸表作成のための基本となる重要な事項」における記載と概ね同一であります。報告セグメントの利益は、営業利益ベースの数値であります。セグメント間の内部収益及び振替高は市場実勢価格に基づいております。

3. 報告セグメントごとの売上高、利益又は損失、資産その他の項目の金額に関する情報

前連結会計年度（自 平成27年4月1日 至 平成28年3月31日）

(単位：百万円)

	報告セグメント					その他 (注) 1	合計	調整額 (注) 2	連結財務諸 表計上額 (注) 3
	日本	北米	欧州	中東	計				
売上高									
外部顧客への 売上高	228,373	10,008	—	1,920	240,302	—	240,302	—	240,302
セグメント間 の内部売上高 又は振替高	0	—	—	44,596	44,596	—	44,596	△44,596	—
計	228,373	10,008	—	46,516	284,898	—	284,898	△44,596	240,302
セグメント利益 又は損失 (△)	24,970	△6,812	△3,905	4,486	18,738	△110	18,628	△10,291	8,336
セグメント資産	73,142	258,682	5,145	28,703	365,673	—	365,673	341,927	707,601
その他の項目									
減価償却費	9,953	6,320	2	293	16,569	—	16,569	508	17,078
持分法投資利 益又は損失 (△)	△1,195	△176	—	△2	△1,374	3,004	1,629	△4	1,624
持分法適用会 社への投資額	771	3,603	—	717	5,092	28,327	33,420	0	33,420
有形固定資産 及び無形固定 資産の増加額	9,815	70,535	3,591	—	83,942	—	83,942	272	84,214



（単位：百万円）

	報告セグメント					その他 (注) 1	合計	調整額 (注) 2	連結財務諸 表計上額 (注) 3
	日本	北米	欧州	中東	計				
売上高									
外部顧客への 売上高	199,505	5,688	—	1,936	207,130	—	207,130	—	207,130
セグメント間 の内部売上高 又は振替高	0	—	—	25,242	25,242	—	25,242	△25,242	—
計	199,505	5,688	—	27,179	232,373	—	232,373	△25,242	207,130
セグメント利益 又は損失 (△)	20,525	△8,620	△268	△1,120	10,515	△57	10,458	△9,773	685
セグメント資産	93,634	287,369	4,103	24,054	409,162	—	409,162	337,576	746,739
その他の項目									
減価償却費	9,160	5,751	2	293	15,207	—	15,207	482	15,690
持分法投資利 益又は損失 (△)	△6,972	△125	—	△2	△7,099	2,939	△4,160	△95	△4,255
持分法適用会 社への投資額	771	3,943	—	286	5,001	24,412	29,413	0	29,413
有形固定資産 及び無形固定 資産の増加額	28,678	39,840	2	—	68,520	—	68,520	△134	68,385

(注) 1. 「その他」の区分は、報告セグメントに含まれない事業セグメントであり、東南アジア等を含んでおります。

2. 調整額の主な内容は以下のとおりであります。

(1) セグメント利益又は損失

（単位：百万円）

	前連結会計年度	当連結会計年度
セグメント間取引消去	1	1
全社費用 ※	△10,293	△9,775
合計	△10,291	△9,773

※ 全社費用は、主に報告セグメントに帰属しない一般管理費及び試験研究費であります。

(2) セグメント資産

（単位：百万円）

	前連結会計年度	当連結会計年度
セグメント間取引消去	△202	△453
全社資産 ※1	5,127	3,894
その他の資産 ※2	337,002	334,135
合計	341,927	337,576

※1. 全社資産は、主に報告セグメントに帰属しない本社管理用資産であります。

※2. セグメントに配分されている資産は有形固定資産、無形固定資産及び投資その他の資産に含まれる生産物回収勘定であり、その他の資産はセグメントに配分されていない有形固定資産、無形固定資産及び生産物回収勘定以外の資産であります。

3. セグメント利益又は損失は、連結損益計算書の営業利益と調整を行っております。

【関連情報】

前連結会計年度（自 平成27年4月1日 至 平成28年3月31日）

1. 製品及びサービスごとの情報

（単位：百万円）

	原油	天然ガス	液化天然 ガス	ビチュ ーメン	請負	石油製品 ・商品	その他	合計
外部顧客への売上高	98,023	68,469	17,715	4,894	9,797	32,609	8,792	240,302

2. 地域ごとの情報

(1) 売上高

（単位：百万円）

日本	カナダ	ロシア	イラク	その他	合計
149,516	9,005	33,077	46,575	2,126	240,302

（注）売上高は製品等の引渡地及び役務提供を行った場所を基礎とし、国又は地域に分類しております。

(2) 有形固定資産

（単位：百万円）

日本	カナダ	その他	合計
76,532	251,788	7,897	336,218

3. 主要な顧客ごとの情報

（単位：百万円）

顧客の名称又は氏名	売上高	関連するセグメント名
BP Singapore Pte.Ltd.	39,954	日本

当連結会計年度（自 平成28年4月1日 至 平成29年3月31日）

1. 製品及びサービスごとの情報

（単位：百万円）

	原油	天然ガス	液化天然 ガス	ビチュ ーメン	請負	石油製品 ・商品	その他	合計
外部顧客への売上高	81,428	55,329	20,278	669	10,354	33,354	5,715	207,130

2. 地域ごとの情報

(1) 売上高

（単位：百万円）

日本	カナダ	ロシア	イラク	その他	合計
132,919	5,219	40,437	27,215	1,338	207,130

（注）売上高は製品等の引渡地及び役務提供を行った場所を基礎とし、国又は地域に分類しております。

(2) 有形固定資産

（単位：百万円）

日本	カナダ	その他	合計
95,985	281,332	6,472	383,790

3. 主要な顧客ごとの情報

(単位：百万円)

顧客の名称又は氏名	売上高	関連するセグメント名
BP Singapore Pte.Ltd.	25,527	日本

【報告セグメントごとの固定資産の減損損失に関する情報】

前連結会計年度（自 平成27年4月1日 至 平成28年3月31日）

(単位：百万円)

日本	北米	欧州	中東	その他	全社・消去	合計
2,708	—	—	—	389	—	3,098

(注) 「その他」の金額は、東南アジアの事業に係るものであります。

当連結会計年度（自 平成28年4月1日 至 平成29年3月31日）

(単位：百万円)

日本	北米	欧州	中東	その他	全社・消去	合計
62	—	—	—	—	—	62

【報告セグメントごとののれんの償却額及び未償却残高に関する情報】

前連結会計年度（自 平成27年4月1日 至 平成28年3月31日）

該当事項はありません。

当連結会計年度（自 平成28年4月1日 至 平成29年3月31日）

該当事項はありません。

【報告セグメントごとの負ののれん発生益に関する情報】

前連結会計年度（自 平成27年4月1日 至 平成28年3月31日）

該当事項はありません。

当連結会計年度（自 平成28年4月1日 至 平成29年3月31日）

該当事項はありません。

【関連当事者情報】

1. 関連当事者との取引

連結財務諸表提出会社と関連当事者との取引

連結財務諸表提出会社の非連結子会社及び関連会社等

前連結会計年度（自 平成27年4月1日 至 平成28年3月31日）

種類	会社等の名称	所在地	資本金又は出資金 (百万円)	事業の内容	議決権等の所有 (被所有) 割合(%)	関連当事者との関係	取引の内容	取引金額 (百万円)	科目	期末残高 (百万円)
関連会社	サハリン石油ガス開発㈱	東京都港区	22,592	石油資源の探鉱開発、生産	(所有)直接 15.29	役員の兼任	原油の購入 (注2(1))	33,037	買掛金	3,192
関連会社	Kangean Energy Indonesia Ltd. (注1)	米国 デラウェア州	千米ドル 10	石油資源の探鉱開発、生産	— [100.00]	役員の兼任 資金の貸付	貸付金の回収 (注2(2))	2,935	長期貸付金	9,249
							債務保証 (注2(3))	8,961	—	—

当連結会計年度（自 平成28年4月1日 至 平成29年3月31日）

種類	会社等の名称	所在地	資本金又は出資金 (百万円)	事業の内容	議決権等の所有 (被所有) 割合(%)	関連当事者との関係	取引の内容	取引金額 (百万円)	科目	期末残高 (百万円)
関連会社	サハリン石油ガス開発㈱	東京都港区	22,592	石油資源の探鉱開発、生産	(所有)直接 15.29	役員の兼任	原油の購入 (注2(1))	40,391	買掛金	4,334
関連会社	Kangean Energy Indonesia Ltd. (注1)	米国 デラウェア州	千米ドル 10	石油資源の探鉱開発、生産	— [100.00]	役員の兼任 資金の貸付	貸付金の回収 (注2(2))	314	短期貸付金	2,593
									長期貸付金	6,667

(注) 1. Kangean Energy Indonesia Ltd. は、持分は100分の20未満であるが、実質的な影響力を持っているため、関連会社としたものであります。なお、議決権の所有割合の[ ]内は、緊密な者又は同意している者の所有割合で外数となっております。

2. 取引条件及び取引条件の決定方針等

- (1) サハリン石油ガス開発㈱からの原油の購入については、市場価格を勘案して価格を決定しております。
- (2) Kangean Energy Indonesia Ltd. に対する資金の貸付については、市場金利を勘案して利率を合理的に決定しております。
- (3) Kangean Energy Indonesia Ltd. に対する債務保証については、同社の生産設備に関連する債務に対して保証を行っており、保証料率はプロジェクトの計画を考慮し、合理的に決定しております。なお、取引金額は期末現在の保証残高であります。

2. 親会社又は重要な関連会社に関する注記

(1) 親会社情報

該当事項はありません。

(2) 重要な関連会社の要約財務情報

当連結会計年度において、重要な関連会社である日本海洋掘削機を含む、すべての持分法適用関連会社（14社）の要約連結財務情報は以下のとおりであります。

(単位：百万円)

	前連結会計年度	当連結会計年度
流動資産合計	166,170	176,627
固定資産合計	164,289	112,845
流動負債合計	67,636	54,189
固定負債合計	133,630	134,077
純資産合計	129,194	101,206
売上高	240,394	203,709
税金等調整前当期純利益金額	39,042	12,198
当期純利益金額又は 当期純損失金額（△）	12,898	△3,227

(1株当たり情報)

	前連結会計年度 (自 平成27年4月1日 至 平成28年3月31日)	当連結会計年度 (自 平成28年4月1日 至 平成29年3月31日)
1株当たり純資産額	7,366円40銭	7,655円26銭
1株当たり当期純利益金額	36円58銭	60円24銭

- (注) 1. 潜在株式調整後1株当たり当期純利益金額については、潜在株式が存在しないため記載しておりません。  
2. 1株当たり当期純利益金額の算定上の基礎は、以下のとおりであります。

	前連結会計年度 (自 平成27年4月1日 至 平成28年3月31日)	当連結会計年度 (自 平成28年4月1日 至 平成29年3月31日)
親会社株主に帰属する当期純利益金額（百万円）	2,090	3,443
普通株主に帰属しない金額（百万円）	—	—
普通株式に係る親会社株主に帰属する当期純利益金額 （百万円）	2,090	3,443
期中平均株式数（千株）	57,152	57,152

(重要な後発事象)

該当事項はありません。

## ⑤【連結附属明細表】

## 【社債明細表】

該当事項はありません。

## 【借入金等明細表】

区分	当期末首残高 (百万円)	当期末残高 (百万円)	平均利率 (%)	返済期限
短期借入金	—	—	—	—
1年以内に返済予定の長期借入金	—	4,487	1.57	—
1年以内に返済予定のリース債務	869	564	—	—
長期借入金（1年以内に返済予定のものを除く。）	130,030	141,903	1.78	平成30年～平成42年
リース債務（1年以内に返済予定のものを除く。）	2,929	2,741	—	平成30年～平成37年
その他有利子負債	—	—	—	—
合計	133,828	149,697	—	—

(注) 1. 平均利率については、期末借入金残高に対する加重平均利率を記載しております。

2. リース債務の平均利率については、リース料総額に含まれる利息相当額を控除する前の金額でリース債務を連結貸借対照表に計上しているため、記載しておりません。

3. 長期借入金及びリース債務（1年以内に返済予定のものを除く。）の連結決算日後5年間の返済予定額は以下のとおりであります。

	1年超2年以内 (百万円)	2年超3年以内 (百万円)	3年超4年以内 (百万円)	4年超5年以内 (百万円)
長期借入金	4,787	6,187	6,989	13,165
リース債務	541	574	397	370

## 【資産除去債務明細表】

区分	当期末首残高 (百万円)	当期末増加額 (百万円)	当期末減少額 (百万円)	当期末残高 (百万円)
石油及び可燃性天然ガス資源開発法に基づくもの	8,527	143	94	8,575
カナダの環境保護増進法等に基づくもの	5,529	612	166	5,974
海洋汚染等及び海上災害の防止に関する法律に基づくもの	2,149	47	—	2,196
借地契約等に基づくもの	2,124	312	24	2,413
合計	18,330	1,115	285	19,160

## (2) 【その他】

## 当連結会計年度における四半期情報等

(累計期間)	第1四半期	第2四半期	第3四半期	当連結会計年度
売上高(百万円)	42,096	91,494	144,678	207,130
税金等調整前四半期(当期)純利益金額又は税金等調整前四半期純損失金額(△)(百万円)	3,059	△2,509	△14	3,192
親会社株主に帰属する四半期(当期)純利益金額又は親会社株主に帰属する四半期純損失金額(△)(百万円)	1,909	△1,267	1,848	3,443
1株当たり四半期(当期)純利益金額又は1株当たり四半期純損失金額(△)(円)	33.41	△22.17	32.35	60.24

(会計期間)	第1四半期	第2四半期	第3四半期	第4四半期
1株当たり四半期純利益金額又は1株当たり四半期純損失金額(△)(円)	33.41	△55.58	54.52	27.89

## 2 【財務諸表等】

### (1) 【財務諸表】

#### ① 【貸借対照表】

(単位：百万円)

	前事業年度 (平成28年3月31日)	当事業年度 (平成29年3月31日)
<b>資産の部</b>		
流動資産		
現金及び預金	50,454	42,577
売掛金	※3 13,843	※3 16,948
有価証券	19,019	—
商品及び製品	4,309	4,181
原材料及び貯蔵品	3,035	4,416
前渡金	9	16
前払費用	592	582
繰延税金資産	1,075	—
未収収益	※3 51	※3 43
短期貸付金	1	0
関係会社短期貸付金	553	4,687
未収入金	※3 273	※3 1,095
立替金	※3 840	※3 861
その他	1,217	1,203
流動資産合計	95,276	76,615
固定資産		
有形固定資産		
建物	7,918	8,241
構築物	14,969	12,959
坑井	489	1,686
機械及び装置	13,740	12,251
船舶	0	0
車両運搬具	8	5
工具、器具及び備品	1,256	1,039
土地	11,181	14,199
リース資産	3,042	2,654
建設仮勘定	12,063	32,357
掘さく仮勘定	327	0
有形固定資産合計	64,995	85,395
無形固定資産		
借地権	164	174
ソフトウェア	971	899
その他	408	232
無形固定資産合計	1,544	1,306
投資その他の資産		
投資有価証券	96,817	123,175
関係会社株式	※1 175,064	※1 195,938
長期貸付金	1,051	514
関係会社長期貸付金	17,515	13,047
長期前払費用	2,377	2,356
前払年金費用	1,320	834
その他	※3 3,026	※3 2,192
貸倒引当金	△16	△16
海外投資等損失引当金	△9,294	△8,341
投資その他の資産合計	287,861	329,700
固定資産合計	354,402	416,403
資産合計	449,679	493,018



(単位：百万円)

	前事業年度 (平成28年3月31日)	当事業年度 (平成29年3月31日)
<b>負債の部</b>		
流動負債		
買掛金	※3 5,841	※3 9,247
1年内返済予定の長期借入金	—	4,487
リース債務	434	422
未払金	※3 1,746	※3 916
未払費用	※3 6,129	※3 5,078
未払法人税等	137	96
繰延税金負債	—	1,356
前受金	0	—
預り金	131	126
関係会社預り金	17,314	19,448
役員賞与引当金	49	4
資産除去債務	518	868
その他	2	1
流動負債合計	32,305	42,055
固定負債		
長期借入金	15,521	10,975
リース債務	2,768	2,376
繰延税金負債	18,507	24,700
退職給付引当金	3,358	3,194
関係会社事業損失引当金	223	319
資産除去債務	11,005	10,956
その他	698	499
固定負債合計	52,084	53,022
負債合計	84,390	95,077
<b>純資産の部</b>		
株主資本		
資本金	14,288	14,288
利益剰余金		
利益準備金	3,572	3,572
その他利益剰余金		
海外投資等損失準備金	5,225	4,787
探鉱準備金	22,694	19,379
特別償却準備金	432	360
固定資産圧縮積立金	211	713
探鉱投資等積立金	47,246	47,246
別途積立金	171,600	171,600
繰越利益剰余金	49,463	66,135
利益剰余金合計	300,445	313,794
自己株式	△10	△10
株主資本合計	314,723	328,072
評価・換算差額等		
その他有価証券評価差額金	50,567	69,869
繰延ヘッジ損益	△1	—
評価・換算差額等合計	50,565	69,869
純資産合計	365,288	397,941
負債純資産合計	449,679	493,018

## ②【損益計算書】

(単位：百万円)

	前事業年度 (自 平成27年4月1日 至 平成28年3月31日)	当事業年度 (自 平成28年4月1日 至 平成29年3月31日)
売上高	※1 181,378	※1 150,137
売上原価	※1 142,406	※1 119,929
売上総利益	38,972	30,208
採鉱費	3,211	1,414
販売費及び一般管理費	※2 23,914	※2 20,855
営業利益	11,845	7,938
営業外収益		
受取利息	※1 947	※1 929
有価証券利息	17	0
受取配当金	※1 4,914	※1 6,793
その他	※1 942	※1 1,952
営業外収益合計	6,821	9,675
営業外費用		
支払利息	※1 144	※1 196
関係会社株式評価損	481	2
海外投資等損失引当金繰入額	930	—
デリバティブ評価損	29	—
休止設備関連費用	2	244
休鉱山管理費	106	157
為替差損	735	245
その他	472	※1 293
営業外費用合計	2,903	1,140
経常利益	15,764	16,473
特別利益		
固定資産売却益	※1 82	※1 891
特別利益合計	82	891
特別損失		
固定資産除却損	89	73
固定資産売却損	5	—
減損損失	2,407	—
特別損失合計	2,501	73
税引前当期純利益	13,344	17,291
法人税、住民税及び事業税	729	1,109
法人税等調整額	2,304	1,118
法人税等合計	3,033	2,227
当期純利益	10,310	15,063

③【株主資本等変動計算書】

前事業年度（自 平成27年4月1日 至 平成28年3月31日）

（単位：百万円）

	株主資本											
	資本金	利益剰余金								自己株式	株主資本合計	
		利益準備金	その他利益剰余金									利益剰余金合計
			海外投資等損失準備金	探鉱準備金	特別償却準備金	固定資産圧縮積立金	探鉱投資等積立金	別途積立金	繰越利益剰余金			
当期首残高	14,288	3,572	5,255	21,455	498	218	47,246	171,600	43,144	292,992	△10	307,270
当期変動額												
海外投資等損失準備金の積立			58						△58	—		—
海外投資等損失準備金の取崩			△89						89	—		—
探鉱準備金の積立				4,570					△4,570	—		—
探鉱準備金の取崩				△3,332					3,332	—		—
特別償却準備金の積立					4				△4	—		—
特別償却準備金の取崩					△71				71	—		—
固定資産圧縮積立金の積立						2			△2	—		—
固定資産圧縮積立金の取崩						△9			9	—		—
剰余金の配当									△2,857	△2,857		△2,857
当期純利益									10,310	10,310		10,310
株主資本以外の項目の当期変動額（純額）												
当期変動額合計	—	—	△30	1,238	△66	△7	—	—	6,319	7,453	—	7,453
当期末残高	14,288	3,572	5,225	22,694	432	211	47,246	171,600	49,463	300,445	△10	314,723

	評価・換算差額等			純資産合計
	その他有価証券評価差額金	繰延ヘッジ損益	評価・換算差額等合計	
当期首残高	86,167	—	86,167	393,437
当期変動額				
海外投資等損失準備金の積立				—
海外投資等損失準備金の取崩				—
探鉱準備金の積立				—
探鉱準備金の取崩				—
特別償却準備金の積立				—
特別償却準備金の取崩				—
固定資産圧縮積立金の積立				—
固定資産圧縮積立金の取崩				—
剰余金の配当				△2,857
当期純利益				10,310
株主資本以外の項目の当期変動額（純額）	△35,599	△1	△35,601	△35,601
当期変動額合計	△35,599	△1	△35,601	△28,148
当期末残高	50,567	△1	50,565	365,288

	株主資本											
	資本金	利益剰余金								自己株式	株主資本合計	
		利益準備金	その他利益剰余金						利益剰余金合計			
			海外投資等損失準備金	探鉱準備金	特別償却準備金	固定資産圧縮積立金	探鉱投資等積立金	別途積立金				繰越利益剰余金
当期首残高	14,288	3,572	5,225	22,694	432	211	47,246	171,600	49,463	300,445	△10	314,723
当期変動額												
海外投資等損失準備金の取崩			△437						437	—		—
探鉱準備金の積立				2,900					△2,900	—		—
探鉱準備金の取崩				△6,215					6,215	—		—
特別償却準備金の取崩					△71				71	—		—
固定資産圧縮積立金の積立						511			△511	—		—
固定資産圧縮積立金の取崩						△9			9	—		—
剰余金の配当									△1,714	△1,714		△1,714
当期純利益									15,063	15,063		15,063
株主資本以外の項目の当期変動額（純額）												
当期変動額合計	—	—	△437	△3,315	△71	502	—	—	16,672	13,349	—	13,349
当期末残高	14,288	3,572	4,787	19,379	360	713	47,246	171,600	66,135	313,794	△10	328,072

	評価・換算差額等			純資産合計
	その他有価証券評価差額金	繰延ヘッジ損益	評価・換算差額等合計	
当期首残高	50,567	△1	50,565	365,288
当期変動額				
海外投資等損失準備金の取崩				—
探鉱準備金の積立				—
探鉱準備金の取崩				—
特別償却準備金の取崩				—
固定資産圧縮積立金の積立				—
固定資産圧縮積立金の取崩				—
剰余金の配当				△1,714
当期純利益				15,063
株主資本以外の項目の当期変動額（純額）	19,302	1	19,303	19,303
当期変動額合計	19,302	1	19,303	32,653
当期末残高	69,869	—	69,869	397,941

## 【注記事項】

### (重要な会計方針)

#### 1. 資産の評価基準及び評価方法

##### (1) 有価証券の評価基準及び評価方法

- ・子会社株式及び関連会社株式
- ・その他有価証券  
時価のあるもの

移動平均法による原価法

期末日の市場価格等に基づく時価法（評価差額は全部純資産直入法により処理し、売却原価は移動平均法により算定しております。）

移動平均法による原価法

時価のないもの

##### (2) デリバティブの評価基準及び評価方法

時価法

##### (3) たな卸資産の評価基準及び評価方法

評価基準は原価法（収益性の低下による簿価切下げの方法）によっております。

- ・商品及び製品
- ・原材料及び貯蔵品

先入先出法

移動平均法

#### 2. 固定資産の減価償却の方法

##### (1) 有形固定資産（リース資産を除く）

仙台パイプライン、白石・郡山間ガスパイプライン、北海道鉱業所管内の資産及び平成10年4月1日以降に取得した建物（建物附属設備を除く）については定額法、その他の資産については、定率法を採用しております。

主な耐用年数は以下のとおりであります。

建物	2～50年
構築物	2～60年
坑井	3年
機械及び装置	2～17年

##### (2) 無形固定資産（リース資産を除く）

定額法を採用しております。なお、自社利用のソフトウェアについては社内における利用可能年数（5年）に基づく定額法を採用しております。

##### (3) リース資産

所有権移転外ファイナンス・リース取引に係るリース資産

リース期間を耐用年数とし、残存価額を零とする定額法を採用しております。

#### 3. 繰延資産の処理方法

- ・開発費

発生時に全額を費用処理しております。

#### 4. 引当金の計上基準

##### (1) 貸倒引当金

債権の貸倒れによる損失に備えるため、一般債権については貸倒実績率により、貸倒懸念債権等特定の債権については個別に回収可能性を勘案し、回収不能見込額を計上しております。

##### (2) 役員賞与引当金

役員賞与の支給に備えるため、当事業年度末における支給見込額に基づき計上しております。

(3) 退職給付引当金	従業員等の退職給付に備えるため、当事業年度末における退職給付債務及び年金資産の見込額に基づき計上しております。 退職給付債務の算定にあたり、退職給付見込額を当事業年度末までの期間に帰属させる方法については、給付算定式基準によっております。 過去勤務費用は、その発生時における従業員の平均残存勤務期間以内の一定の年数（10年）による定額法により費用処理しております。 数理計算上の差異は、各事業年度の発生時における従業員の平均残存勤務期間以内の一定の年数（10年）による定額法により按分した額をそれぞれ発生の翌事業年度から費用処理しております。
(4) 海外投資等損失引当金	資源開発関係投融資の評価額の低下に対応して、投融資先各社の資産状態を検討のうえ、純資産基準により計上しております。
(5) 関係会社事業損失引当金	関係会社の整理等に係る損失に備えるため、各社の財政状態の実情を個別に勘案し、損失発生見込額を計上しております。
5. 収益及び費用の計上基準	
<ul style="list-style-type: none"> <li>・完成工事高及び完成工事原価の計上基準 <ul style="list-style-type: none"> <li>当事業年度末までの進捗部分について成果の確実性が認められる工事</li> <li>その他の工事</li> </ul> </li> </ul>	<ul style="list-style-type: none"> <li>工事進行基準（工事の進捗率の見積りは原価比例法）</li> <li>工事完成基準</li> </ul>
6. ヘッジ会計の方法	
(1) ヘッジ会計の方法	繰延ヘッジ処理を採用しております。また、為替予約について振当処理の要件を満たしている場合には振当処理を採用しております。
(2) ヘッジ手段とヘッジ対象	ヘッジ手段…為替予約、外貨預金 ヘッジ対象…買掛金
(3) ヘッジ方針	外貨建取引等の将来の為替変動リスクを回避する目的で、対象資産・負債及び予定取引数量の範囲内でヘッジを行っております。
(4) ヘッジ有効性評価の方法	それぞれのヘッジ手段とヘッジ対象に関する重要な条件がほぼ同一であり、ヘッジ開始時及びその後も継続して相場変動等を相殺することが出来ることを確認しております。また、振当処理によっている為替予約等については、有効性の評価を省略しております。
7. その他財務諸表作成のための基本となる重要な事項	
消費税等の会計処理	消費税及び地方消費税の会計処理は、税抜方式を採用しております。

(表示方法の変更)

(損益計算書)

前事業年度において、「営業外費用」の「その他」に含めておりました「休止設備関連費用」及び「休鉱山管理費」は、金額的重要性が増したため、当事業年度より独立掲記することとしました。この表示方法の変更を反映させるため、前事業年度の財務諸表の組替えを行っております。

この結果、前事業年度の損益計算書において、「営業外費用」の「その他」に表示していた581百万円は、「休止設備関連費用」2百万円、「休鉱山管理費」106百万円、「その他」472百万円として組み替えております。

(追加情報)

(繰延税金資産の回収可能性に関する適用指針の適用)

「繰延税金資産の回収可能性に関する適用指針」(企業会計基準適用指針第26号 平成28年3月28日)を当事業年度から適用しております。

(貸借対照表関係)

※1. 関係会社の借入金に対して次の資産を担保に供しております。

(単位：百万円)

	前事業年度 (平成28年3月31日)	当事業年度 (平成29年3月31日)
関係会社株式	145	450

2. 偶発債務

(単位：百万円)

	前事業年度 (平成28年3月31日)	当事業年度 (平成29年3月31日)
(1) 金融機関等からの借入金に対する保証債務		
Japan Canada Oil Sands Limited *1	31,972	Japan Canada Oil Sands Limited *4 31,833
JAPEX Montney Ltd. *2	29,972	JAPEX Montney Ltd. *5 29,842
インペックス北カスピ海石油(株)	12,025	インペックス北カスピ海石油(株) 11,045
サハリン石油ガス開発(株)	4,837	サハリン石油ガス開発(株) 5,144
従業員(住宅資金借入)	276	従業員(住宅資金借入) 215
熊本みらいエル・エヌ・ジー(株)	70	熊本みらいエル・エヌ・ジー(株) 64
(2) 生産設備に関連する債務に対する保証		
Kangean Energy Indonesia Ltd.	8,961	Kangean Energy Indonesia Ltd. 6,272
(3) パイプライン建設に係る完工保証		
JAPEX Montney Ltd. *3	9,306	JAPEX Montney Ltd. *6 10,471
Japan Canada Oil Sands Limited	7,444	Japan Canada Oil Sands Limited 8,625
合計	104,868	合計 103,513

\*1 内453百万円については、他社より再保証を受けております。

\*2 内5,449百万円については、他社より再保証を受けております。

\*3 内1,692百万円については、他社より再保証を受けております。

\*4 内451百万円については、他社より再保証を受けております。

\*5 内5,425百万円については、他社より再保証を受けております。

\*6 内1,903百万円については、他社より再保証を受けております。

※3. 関係会社に対する金銭債権債務(区分表示したものを除く)

(単位：百万円)

	前事業年度 (平成28年3月31日)	当事業年度 (平成29年3月31日)
短期金銭債権	2,299	2,504
長期金銭債権	162	184
短期金銭債務	5,266	5,803
長期金銭債務	—	—

4. 当社は、運転資金の効率的な調達を行うため取引銀行7行と当座貸越契約及び貸出コミットメント契約を締結しております。これらの契約に基づく事業年度末の借入未実行残高は次のとおりであります。

(単位：百万円)

	前事業年度 (平成28年3月31日)	当事業年度 (平成29年3月31日)
当座貸越極度額及び貸出コミットメントの総額	26,200	54,247
借入実行残高	—	—
差引額	26,200	54,247



## (損益計算書関係)

## ※ 1. 関係会社との取引

(単位：百万円)

	前事業年度 (自 平成27年4月1日 至 平成28年3月31日)	当事業年度 (自 平成28年4月1日 至 平成29年3月31日)
営業取引による取引高		
売上高	17,100	12,275
仕入高	90,303	74,723
営業取引以外の取引による取引高	4,261	6,363

※ 2. 販売費に属する費用のおおよその割合は前事業年度57%、当事業年度53%、一般管理費に属する費用のおおよその割合は前事業年度43%、当事業年度47%であります。

販売費及び一般管理費の主要な費目及び金額は次のとおりであります。

(単位：百万円)

	前事業年度 (自 平成27年4月1日 至 平成28年3月31日)	当事業年度 (自 平成28年4月1日 至 平成29年3月31日)
役員報酬	531	600
従業員等給与	6,120	6,010
役員退職慰労引当金繰入額	23	—
役員賞与引当金繰入額	49	4
退職給付費用	461	585
賃借料及び使用料	1,811	1,826
修繕料	1,072	1,009
運賃	3,190	2,915
外注工事費	3,083	3,326
減価償却費	3,390	3,151

(有価証券関係)

子会社株式及び関連会社株式  
前事業年度(平成28年3月31日)

区分	貸借対照表計上額 (百万円)	時価 (百万円)	差額 (百万円)
関連会社株式	424	13,125	12,700
合計	424	13,125	12,700

当事業年度(平成29年3月31日)

区分	貸借対照表計上額 (百万円)	時価 (百万円)	差額 (百万円)
関連会社株式	424	13,052	12,628
合計	424	13,052	12,628

(注) 時価を把握することが極めて困難と認められる子会社株式及び関連会社株式の貸借対照表計上額

(単位：百万円)

区分	前事業年度 (平成28年3月31日)	当事業年度 (平成29年3月31日)
子会社株式	144,494	169,408
関連会社株式	30,146	26,105

これらについては、市場価格がなく、時価を把握することが極めて困難と認められることから、上表の「子会社株式及び関連会社株式」には含めておりません。

## (税効果会計関係)

## 1. 繰延税金資産及び繰延税金負債の発生の主な原因別の内訳

	(単位：百万円)	
	前事業年度 (平成28年 3月31日)	当事業年度 (平成29年 3月31日)
繰延税金資産		
海外投資等損失引当金	2,560	2,285
退職給付引当金	946	896
固定資産減価償却費	9,103	7,826
投資有価証券評価損及び関係会社株式評価損	2,061	2,038
資産除去債務	3,259	3,346
固定資産減損損失	1,566	1,566
その他	3,393	3,350
繰延税金資産小計	22,893	21,310
評価性引当額	△8,939	△8,583
繰延税金資産合計	13,953	12,726
繰延税金負債		
探鉱準備金	△8,636	△7,331
海外投資等損失準備金	△2,035	△1,863
固定資産圧縮積立金	△82	△279
特別償却準備金	△168	△140
株式みなし譲渡損失	△688	△2,054
前払年金費用	△369	△233
その他有価証券評価差額金	△19,239	△26,745
その他	△163	△134
繰延税金負債合計	△31,385	△38,783
繰延税金負債の純額	△17,431	△26,056

## 2. 法定実効税率と税効果会計適用後の法人税等の負担率との間の差異の原因となった主要な項目別の内訳 (%)

	(%)	
	前事業年度 (平成28年 3月31日)	当事業年度 (平成29年 3月31日)
法定実効税率	28.9	28.2
(調整)		
交際費等永久に損金に算入されない項目	0.3	0.1
受取配当金益金不算入	△7.4	△8.0
新鉱床探鉱費の特別控除	△9.0	△1.2
税務上の繰越欠損金の利用	—	△4.4
住民税均等割等	0.2	0.2
評価性引当額の変動	8.7	△2.1
税率変更による期末繰延税金資産及び繰延税金負債の減額修正	0.4	—
子会社株式評価損	1.0	0.0
その他	△0.4	0.1
税効果会計適用後の法人税等の負担率	22.7	12.9

## (重要な後発事象)

該当事項はありません。

## ④【附属明細表】

## 【有形固定資産等明細表】

(単位：百万円)

区分	資産の種類	当期首 残 高	当 期 増加額	当 期 減少額	当 期 償却額	当期末 残 高	減価償却 累 計 額
有形 固定 資産	建物	7,918	751	0	427	8,241	12,309
	構築物	14,969	587	4	2,591	12,959	107,612
	坑井	489	1,941	0	745	1,686	61,100
	機械及び装置	13,740	1,035	63	2,460	12,251	74,353
	船舶	0	—	—	—	0	19
	車両運搬具	8	—	—	2	5	26
	工具、器具及び備品	1,256	193	0	409	1,039	8,683
	土地	11,181	3,076	59	—	14,199	—
	リース資産	3,042	32	—	419	2,654	2,287
	建設仮勘定	12,063	27,870	7,575	—	32,357	—
	掘さく仮勘定	327	1,535	1,863	—	0	—
	計	64,995	37,024	9,567	7,057	85,395	266,394
無形 固定 資産	借地権	164	9	—	—	174	—
	ソフトウェア	971	284	4	351	899	1,210
	その他	408	112	287	0	232	150
	計	1,544	406	292	352	1,306	1,360

(注) 当期増加額のうち主なものは、次のとおりであります。

建設仮勘定：相馬LNG基地及び天然ガスパイプライン建設工事	20,307百万円
相馬LNG基地建設用地の購入	3,058百万円
片貝SK-27D-1号井 掘さく工事	1,822百万円

## 【引当金明細表】

(単位：百万円)

科目	当期首残高	当期増加額	当期減少額	当期末残高
貸倒引当金	16	—	—	16
海外投資等損失引当金	9,294	129	1,082	8,341
役員賞与引当金	49	4	49	4
関係会社事業損失引当金	223	95	—	319

(2) 【主な資産及び負債の内容】

連結財務諸表を作成しているため、記載を省略しております。

(3) 【その他】

該当事項はありません。

## 第6【提出会社の株式事務の概要】

事業年度	4月1日から3月31日まで
定時株主総会	6月中
基準日	3月31日
剰余金の配当の基準日	9月30日 3月31日
1単元の株式数	100株
単元未満株式の買取り	
取扱場所	(特別口座) 東京都中央区八重洲一丁目2番1号 みずほ信託銀行株式会社 本店証券代行部
株主名簿管理人	(特別口座) 東京都中央区八重洲一丁目2番1号 みずほ信託銀行株式会社
取次所	_____
買取手数料	当社株式取扱規則に定める株式の売買の委託に係る手数料相当額
公告掲載方法	東京都において発行する日本経済新聞
株主に対する特典	なし

(注) 単元未満株主の権利に関する定款の定め

当社は単元未満株主の権利に関し、定款で次のとおり定めております。

(単元未満株式についての権利)

第9条 本会社の株主は、その有する単元未満株式について、次に掲げる権利以外の権利を行使することができない。

1. 会社法第189条第2項各号に掲げる権利
2. 株主の有する株式数に応じて募集株式の割当て及び募集新株予約権の割当てを受ける権利

## 第7【提出会社の参考情報】

### 1【提出会社の親会社等の情報】

当社は親会社等はありません。

### 2【その他の参考情報】

当事業年度の開始日から有価証券報告書提出日までの間に、次の書類を提出しております。

- (1) 有価証券報告書及びその添付書類並びに確認書  
事業年度（第46期）（自 平成27年4月1日 至 平成28年3月31日）平成28年6月27日関東財務局長に提出
- (2) 内部統制報告書及びその添付書類  
平成28年6月27日関東財務局長に提出
- (3) 四半期報告書及び確認書  
（第47期第1四半期）（自 平成28年4月1日 至 平成28年6月30日）平成28年8月9日関東財務局長に提出  
（第47期第2四半期）（自 平成28年7月1日 至 平成28年9月30日）平成28年11月10日関東財務局長に提出  
（第47期第3四半期）（自 平成28年10月1日 至 平成28年12月31日）平成29年2月10日関東財務局長に提出
- (4) 臨時報告書  
平成28年7月5日関東財務局長に提出  
企業内容等の開示に関する内閣府令第19条第2項第9号の2（株主総会における議決権行使の結果）に基づく臨時報告書です。  
平成28年8月9日関東財務局長に提出  
企業内容等の開示に関する内閣府令第19条第2項第3号（特定子会社の異動）に基づく臨時報告書です。
- (5) 有価証券報告書の訂正報告書  
事業年度（第45期）（自 平成26年4月1日 至 平成27年3月31日）平成28年6月20日関東財務局長に提出  
事業年度（第46期）（自 平成27年4月1日 至 平成28年3月31日）平成28年7月14日関東財務局長に提出



## 第二部【提出会社の保証会社等の情報】

該当事項はありません。

# 独立監査人の監査報告書及び内部統制監査報告書

平成29年6月28日

石油資源開発株式会社

取締役会 御 中

## 新日本有限責任監査法人

指定有限責任社員  
業務執行社員 公認会計士 古杉 裕亮 印

指定有限責任社員  
業務執行社員 公認会計士 高橋 聡 印

指定有限責任社員  
業務執行社員 公認会計士 吉田 剛 印

### <財務諸表監査>

当監査法人は、金融商品取引法第193条の2第1項の規定に基づく監査証明を行うため、「経理の状況」に掲げられている石油資源開発株式会社の平成28年4月1日から平成29年3月31日までの連結会計年度の連結財務諸表、すなわち、連結貸借対照表、連結損益計算書、連結包括利益計算書、連結株主資本等変動計算書、連結キャッシュ・フロー計算書、連結財務諸表作成のための基本となる重要な事項、その他の注記及び連結附属明細表について監査を行った。

### 連結財務諸表に対する経営者の責任

経営者の責任は、我が国において一般に公正妥当と認められる企業会計の基準に準拠して連結財務諸表を作成し適正に表示することにある。これには、不正又は誤謬による重要な虚偽表示のない連結財務諸表を作成し適正に表示するために経営者が必要と判断した内部統制を整備及び運用することが含まれる。

### 監査人の責任

当監査法人の責任は、当監査法人が実施した監査に基づいて、独立の立場から連結財務諸表に対する意見を表明することにある。当監査法人は、我が国において一般に公正妥当と認められる監査の基準に準拠して監査を行った。監査の基準は、当監査法人に連結財務諸表に重要な虚偽表示がないかどうかについて合理的な保証を得るために、監査計画を策定し、これに基づき監査を実施することを求めている。

監査においては、連結財務諸表の金額及び開示について監査証拠を入手するための手続が実施される。監査手続は、当監査法人の判断により、不正又は誤謬による連結財務諸表の重要な虚偽表示のリスクの評価に基づいて選択及び適用される。財務諸表監査の目的は、内部統制の有効性について意見表明するためのものではないが、当監査法人は、リスク評価の実施に際して、状況に応じた適切な監査手続を立案するために、連結財務諸表の作成と適正な表示に関連する内部統制を検討する。また、監査には、経営者が採用した会計方針及びその適用方法並びに経営者によって行われた見積りの評価も含め全体としての連結財務諸表の表示を検討することが含まれる。

当監査法人は、意見表明の基礎となる十分かつ適切な監査証拠を入手したと判断している。

### 監査意見

当監査法人は、上記の連結財務諸表が、我が国において一般に公正妥当と認められる企業会計の基準に準拠して、石油資源開発株式会社及び連結子会社の平成29年3月31日現在の財政状態並びに同日をもって終了する連結会計年度の経営成績及びキャッシュ・フローの状況をすべての重要な点において適正に表示しているものと認める。

## <内部統制監査>

当監査法人は、金融商品取引法第193条の2第2項の規定に基づく監査証明を行うため、石油資源開発株式会社の平成29年3月31日現在の内部統制報告書について監査を行った。

### 内部統制報告書に対する経営者の責任

経営者の責任は、財務報告に係る内部統制を整備及び運用し、我が国において一般に公正妥当と認められる財務報告に係る内部統制の評価の基準に準拠して内部統制報告書を作成し適正に表示することにある。

なお、財務報告に係る内部統制により財務報告の虚偽の記載を完全には防止又は発見することができない可能性がある。

### 監査人の責任

当監査法人の責任は、当監査法人が実施した内部統制監査に基づいて、独立の立場から内部統制報告書に対する意見を表明することにある。当監査法人は、我が国において一般に公正妥当と認められる財務報告に係る内部統制の監査の基準に準拠して内部統制監査を行った。財務報告に係る内部統制の監査の基準は、当監査法人に内部統制報告書に重要な虚偽表示がないかどうかについて合理的な保証を得るために、監査計画を策定し、これに基づき内部統制監査を実施することを求めている。

内部統制監査においては、内部統制報告書における財務報告に係る内部統制の評価結果について監査証拠を入手するための手続が実施される。内部統制監査の監査手続は、当監査法人の判断により、財務報告の信頼性に及ぼす影響の重要性に基づいて選択及び適用される。また、内部統制監査には、財務報告に係る内部統制の評価範囲、評価手続及び評価結果について経営者が行った記載を含め、全体としての内部統制報告書の表示を検討することが含まれる。

当監査法人は、意見表明の基礎となる十分かつ適切な監査証拠を入手したと判断している。

### 監査意見

当監査法人は、石油資源開発株式会社が平成29年3月31日現在の財務報告に係る内部統制は有効であると表示した上記の内部統制報告書が、我が国において一般に公正妥当と認められる財務報告に係る内部統制の評価の基準に準拠して、財務報告に係る内部統制の評価結果について、すべての重要な点において適正に表示しているものと認める。

### 利害関係

会社と当監査法人又は業務執行社員との間には、公認会計士法の規定により記載すべき利害関係はない。

以 上

- 
- (注) 1. 上記は、独立監査人の監査報告書及び内部統制監査報告書の原本に記載された事項を電子化したものであり、その原本は当社が別途保管しております。  
2. XBR Lデータは監査の対象には含まれておりません。

# 独立監査人の監査報告書

平成29年6月28日

石油資源開発株式会社  
取締役会 御 中

## 新日本有限責任監査法人

指定有限責任社員  
業務執行社員 公認会計士 古杉 裕亮 印

指定有限責任社員  
業務執行社員 公認会計士 高橋 聡 印

指定有限責任社員  
業務執行社員 公認会計士 吉田 剛 印

当監査法人は、金融商品取引法第193条の2第1項の規定に基づく監査証明を行うため、「経理の状況」に掲げられている石油資源開発株式会社の平成28年4月1日から平成29年3月31日までの第47期事業年度の財務諸表、すなわち、貸借対照表、損益計算書、株主資本等変動計算書、重要な会計方針、その他の注記及び附属明細表について監査を行った。

### 財務諸表に対する経営者の責任

経営者の責任は、我が国において一般に公正妥当と認められる企業会計の基準に準拠して財務諸表を作成し適正に表示することにある。これには、不正又は誤謬による重要な虚偽表示のない財務諸表を作成し適正に表示するために経営者が必要と判断した内部統制を整備及び運用することが含まれる。

### 監査人の責任

当監査法人の責任は、当監査法人が実施した監査に基づいて、独立の立場から財務諸表に対する意見を表明することにある。当監査法人は、我が国において一般に公正妥当と認められる監査の基準に準拠して監査を行った。監査の基準は、当監査法人に財務諸表に重要な虚偽表示がないかどうかについて合理的な保証を得るために、監査計画を策定し、これに基づき監査を実施することを求めている。

監査においては、財務諸表の金額及び開示について監査証拠を入手するための手続が実施される。監査手続は、当監査法人の判断により、不正又は誤謬による財務諸表の重要な虚偽表示のリスクの評価に基づいて選択及び適用される。財務諸表監査の目的は、内部統制の有効性について意見表明するためのものではないが、当監査法人は、リスク評価の実施に際して、状況に応じた適切な監査手続を立案するために、財務諸表の作成と適正な表示に関連する内部統制を検討する。また、監査には、経営者が採用した会計方針及びその適用方法並びに経営者によって行われた見積りの評価も含め全体としての財務諸表の表示を検討することが含まれる。

当監査法人は、意見表明の基礎となる十分かつ適切な監査証拠を入手したと判断している。

### 監査意見

当監査法人は、上記の財務諸表が、我が国において一般に公正妥当と認められる企業会計の基準に準拠して、石油資源開発株式会社の平成29年3月31日現在の財政状態及び同日をもって終了する事業年度の経営成績をすべての重要な点において適正に表示しているものと認める。

### 利害関係

会社と当監査法人又は業務執行社員との間には、公認会計士法の規定により記載すべき利害関係はない。

以 上

- 
- (注) 1. 上記は、独立監査人の監査報告書の原本に記載された事項を電子化したものであり、その原本は当社が別途保管しております。
2. XBR Lデータは監査の対象には含まれておりません。