

# 有価証券報告書

(金融商品取引法第24条第1項に基づく報告書)

事業年度 自 2022年4月1日  
(第53期) 至 2023年3月31日

石油資源開発株式会社

東京都千代田区丸の内一丁目7番12号

(E00041)

本書は、E D I N E T (Electronic Disclosure for Investors' NETwork) システムを利用して金融庁に提出した有価証券報告書の記載事項を、紙媒体として作成したものであります。

# 目次

	頁
表紙	
第一部 企業情報	1
第1 企業の概況	1
1. 主要な経営指標等の推移	1
2. 沿革	3
3. 事業の内容	4
4. 関係会社の状況	7
5. 従業員の状況	11
第2 事業の状況	13
1. 経営方針、経営環境及び対処すべき課題等	13
2. サステナビリティに関する考え方及び取組	16
3. 事業等のリスク	23
4. 経営者による財政状態、経営成績及びキャッシュ・フローの状況の分析	29
5. 経営上の重要な契約等	42
6. 研究開発活動	43
第3 設備の状況	44
1. 設備投資等の概要	44
2. 主要な設備の状況（事業所別設備状況）	45
3. 設備の新設、除却等の計画	46
第4 提出会社の状況	47
1. 株式等の状況	47
(1) 株式の総数等	47
(2) 新株予約権等の状況	47
(3) 行使価額修正条項付新株予約権付社債券等の行使状況等	47
(4) 発行済株式総数、資本金等の推移	47
(5) 所有者別状況	47
(6) 大株主の状況	48
(7) 議決権の状況	49
(8) 役員・従業員株式所有制度の内容	50
2. 自己株式の取得等の状況	51
3. 配当政策	51
4. コーポレート・ガバナンスの状況等	53
第5 経理の状況	78
1. 連結財務諸表等	79
(1) 連結財務諸表	79
(2) その他	131
2. 財務諸表等	132
(1) 財務諸表	132
(2) 主な資産及び負債の内容	146
(3) その他	146
第6 提出会社の株式事務の概要	147
第7 提出会社の参考情報	148
1. 提出会社の親会社等の情報	148
2. その他の参考情報	148
第二部 提出会社の保証会社等の情報	149

[監査報告書]

## 【表紙】

【提出書類】	有価証券報告書
【根拠条文】	金融商品取引法第24条第1項
【提出先】	関東財務局長
【提出日】	2023年6月27日
【事業年度】	第53期（自 2022年4月1日 至 2023年3月31日）
【会社名】	石油資源開発株式会社
【英訳名】	Japan Petroleum Exploration Co., Ltd.
【代表者の役職氏名】	代表取締役社長 藤田 昌宏
【本店の所在の場所】	東京都千代田区丸の内一丁目7番12号
【電話番号】	03（6268）7001
【事務連絡者氏名】	総務法務部文書グループ長 岡本 光正
【最寄りの連絡場所】	東京都千代田区丸の内一丁目7番12号
【電話番号】	03（6268）7001
【事務連絡者氏名】	総務法務部文書グループ長 岡本 光正
【縦覧に供する場所】	株式会社東京証券取引所 （東京都中央区日本橋兜町2番1号）

## 第一部【企業情報】

### 第1【企業の概況】

#### 1【主要な経営指標等の推移】

##### (1) 連結経営指標等

回次	第49期	第50期	第51期	第52期	第53期
決算年月	2019年3月	2020年3月	2021年3月	2022年3月	2023年3月
売上高 (百万円)	267,980	318,822	240,078	249,140	336,492
経常利益 (百万円)	12,523	32,635	10,001	43,674	83,130
親会社株主に帰属する当期純損益(△は損失) (百万円)	14,770	26,815	△2,725	△30,988	67,394
包括利益 (百万円)	△7,804	△6,254	△1,574	△18,992	68,436
純資産額 (百万円)	450,156	440,157	434,492	402,770	457,169
総資産額 (百万円)	655,288	627,132	624,786	471,941	568,180
1株当たり純資産額 (円)	7,287.32	7,046.18	7,011.36	6,679.85	7,849.18
1株当たり当期純損益(△は損失) (円)	258.44	469.18	△47.73	△545.64	1,236.65
潜在株式調整後1株当たり当期純利益 (円)	—	—	—	—	—
自己資本比率 (%)	63.6	64.2	64.0	78.7	74.9
自己資本利益率 (%)	3.5	6.5	—	—	16.9
株価収益率 (倍)	9.27	3.79	—	—	3.61
営業活動によるキャッシュ・フロー (百万円)	30,970	69,895	43,263	△1,052	104,581
投資活動によるキャッシュ・フロー (百万円)	△13,969	△18,701	△6,453	52,067	△52,723
財務活動によるキャッシュ・フロー (百万円)	△15,493	△13,743	△15,626	△70,939	△14,506
現金及び現金同等物の期末残高 (百万円)	100,633	138,259	157,963	144,513	186,166
従業員数 (人)	1,741	1,739	1,780	1,634	1,617
(外、平均臨時雇用者数)	(494)	(473)	(464)	(443)	(482)

- (注) 1. 潜在株式調整後1株当たり当期純利益については、潜在株式が存在しておらず、かつ、第51期及び第52期は1株当たり当期純損失であるため、記載しておりません。
2. 第51期及び第52期の自己資本利益率及び株価収益率については、親会社株主に帰属する当期純損失を計上しているため、記載しておりません。
3. 「収益認識に関する会計基準」(企業会計基準第29号 2020年3月31日)等を第52期の期首から適用しており、第52期以降に係る主要な経営指標等については、当該会計基準等を適用した後の指標等となっております。

## (2) 提出会社の経営指標等

回次	第49期	第50期	第51期	第52期	第53期
決算年月	2019年3月	2020年3月	2021年3月	2022年3月	2023年3月
売上高 (百万円)	180,024	217,079	169,195	133,642	233,160
経常利益 (百万円)	21,536	29,718	24,549	39,018	67,169
当期純損益(△は損失) (百万円)	23,765	25,413	△26,664	△20,003	58,769
資本金 (百万円)	14,288	14,288	14,288	14,288	14,288
発行済株式総数 (千株)	57,154	57,154	57,154	57,154	54,300
純資産額 (百万円)	391,225	380,442	362,065	337,872	381,522
総資産額 (百万円)	467,656	442,637	467,262	423,049	492,716
1株当たり純資産額 (円)	6,845.27	6,656.63	6,343.70	6,072.94	7,035.75
1株当たり配当額 (円)	40.0	50.0	50.0	50.0	370.0
(うち1株当たり中間配当額)	(10.0)	(25.0)	(25.0)	(25.0)	(150.0)
1株当たり当期純損益(△は損失) (円)	415.82	444.66	△466.92	△352.20	1,078.40
潜在株式調整後1株当たり当期純利益 (円)	—	—	—	—	—
自己資本比率 (%)	83.7	85.9	77.5	79.9	77.4
自己資本利益率 (%)	6.1	6.6	—	—	16.3
株価収益率 (倍)	5.76	4.00	—	—	4.14
配当性向 (%)	9.6	11.2	—	—	34.3
従業員数 (人)	904	919	937	965	954
(外、平均臨時雇用者数)	(200)	(193)	(203)	(205)	(220)
株主総利回り (%)	100.3	76.9	90.4	113.7	206.9
(比較指標：配当込み業種別TOPIX(鉱業)) (%)	(82.2)	(51.2)	(65.8)	(124.1)	(133.9)
最高株価 (円)	3,290	3,280	2,500	3,045	5,230
最低株価 (円)	1,775	1,541	1,624	1,714	2,443

- (注) 1. 潜在株式調整後1株当たり当期純利益については、潜在株式が存在しておらず、かつ、第51期及び第52期は1株当たり当期純損失であるため、記載しておりません。
2. 提出会社の第51期及び第52期の自己資本利益率、株価収益率及び配当性向については、当期純損失を計上しているため、記載しておりません。
3. 「収益認識に関する会計基準」(企業会計基準第29号 2020年3月31日)等を第52期の期首から適用しており、第52期以降に係る主要な経営指標等については、当該会計基準等を適用した後の指標等となっております。
4. 最高株価及び最低株価は、2022年4月3日以前は東京証券取引所市場第一部におけるものであり、2022年4月4日以降は東京証券取引所プライム市場におけるものであります。

## 2 【沿革】

1955年12月、石油資源開発株式会社法に基づく特殊会社「石油資源開発株式会社」が設立されました。この特殊会社は、1967年10月の石油開発公団設立に際し、営業の全部を同公団に出資して解散し、その業務は同公団事業本部として承継されました。この事業体制は、石油開発公団法附則により3年以内の限定的措置とされていたため、1970年4月、同事業本部は、商法に基づく民間会社「石油資源開発株式会社」（当社）として石油開発公団から分離いたしました。

このように、当社の設立は1970年4月ですが、その事業は1955年12月の特殊会社設立に端を発していることから、以下の記載においても1955年12月から記載しております。

1955年12月	当社の前身である特殊会社「石油資源開発株式会社」（以下「旧会社」）設立（半額以上政府出資（設立時約56%））
1958年3月	見附油田（新潟県）発見
7月	申川油田（秋田県）発見
1959年6月	東新潟ガス田（新潟県）発見
1960年12月	片貝ガス田（新潟県）発見
1962年6月	エスケイ産業(株)（現 連結子会社）設立
1966年2月	北スマトラ海洋石油資源開発(株)（現 (株)INPEX）設立
1967年10月	石油開発公団設立に際し、旧会社は解散し、その業務は同公団事業本部として公団が承継
1968年4月	吉井ガス田（新潟県）発見
1970年4月	石油開発公団から分離し、民間会社石油資源開発(株)として再発足 （旧会社株式のうち政府出資分を石油開発公団が承継）
1971年5月	日本海洋石油資源開発(株)（現 連結子会社）設立（注）1
10月	エスケイエンジニアリング(株)（現 連結子会社）設立
1976年6月	由利原油ガス田（秋田県）発見
1983年4月	(株)地球科学総合研究所（現 連結子会社）設立（注）2
1989年3月	勇払油ガス田（北海道）発見
1996年3月	天然ガスの広域供給を目的とした新潟・仙台間ガスパイプライン（総延長251km）完成
2003年10月	白根瓦斯(株)（現 連結子会社）設立（注）3
2003年12月	東京証券取引所市場第一部に株式を上場
2007年5月	エネルギー メガ プラタマ社（Energi Mega Pratama Inc. インドネシアカンゲアン鉱区に係る英領ヴァージン諸島法人 現 持分法適用関連会社）の株式取得
2009年11月	(株)ジャベックスエネルギー（現 連結子会社）の株式取得
2010年3月	(株)ジャベックスグラフ（現 連結子会社）設立（注）4
2014年3月	ジャベックス ユーケー イーアンドピー社（JAPEX UK E&P Ltd. 英領北海のアバディーン沖合に位置する海上鉱区での探鉱活動に係る英国法人 現 連結子会社）設立
2015年4月	福島ガス発電(株)（現 持分法適用関連会社）設立
2018年3月	相馬LNG基地（福島県）操業開始
2020年4月	福島ガス発電(株)により発電された電力の販売開始（注）5
2022年4月	東京証券取引所の市場区分見直しに伴い、市場第一部からプライム市場へ移行

(注) 1. 日本海洋石油資源開発(株)は、1972年3月に阿賀沖油ガス田（新潟県）を、1983年6月に岩船沖油ガス田（新潟県）を、発見いたしました。

2. 当社は、(株)地球科学総合研究所に物理探鉱業務の大部分を委託しております。

3. 白根瓦斯(株)は、2004年4月に一般ガス事業を開始いたしました。

4. (株)ジャベックスグラフは、2013年8月にグラフ油田より生産を開始いたしました。

5. 福島ガス発電(株)は、2020年4月に福島天然ガス発電所1号機の営業運転を、同年8月に同2号機の営業運転を開始いたしました。

### 3 【事業の内容】

当社グループ（当社及び当社の関係会社）は、当社、子会社22社及び関連会社20社（2023年3月31日現在）により構成されており、「E & P事業」「インフラ・ユーティリティ事業」「その他の事業」を事業内容の区分とし、国内での事業活動に加え、海外においては事業拠点ごとに設立されたプロジェクト会社により事業活動を展開しております。

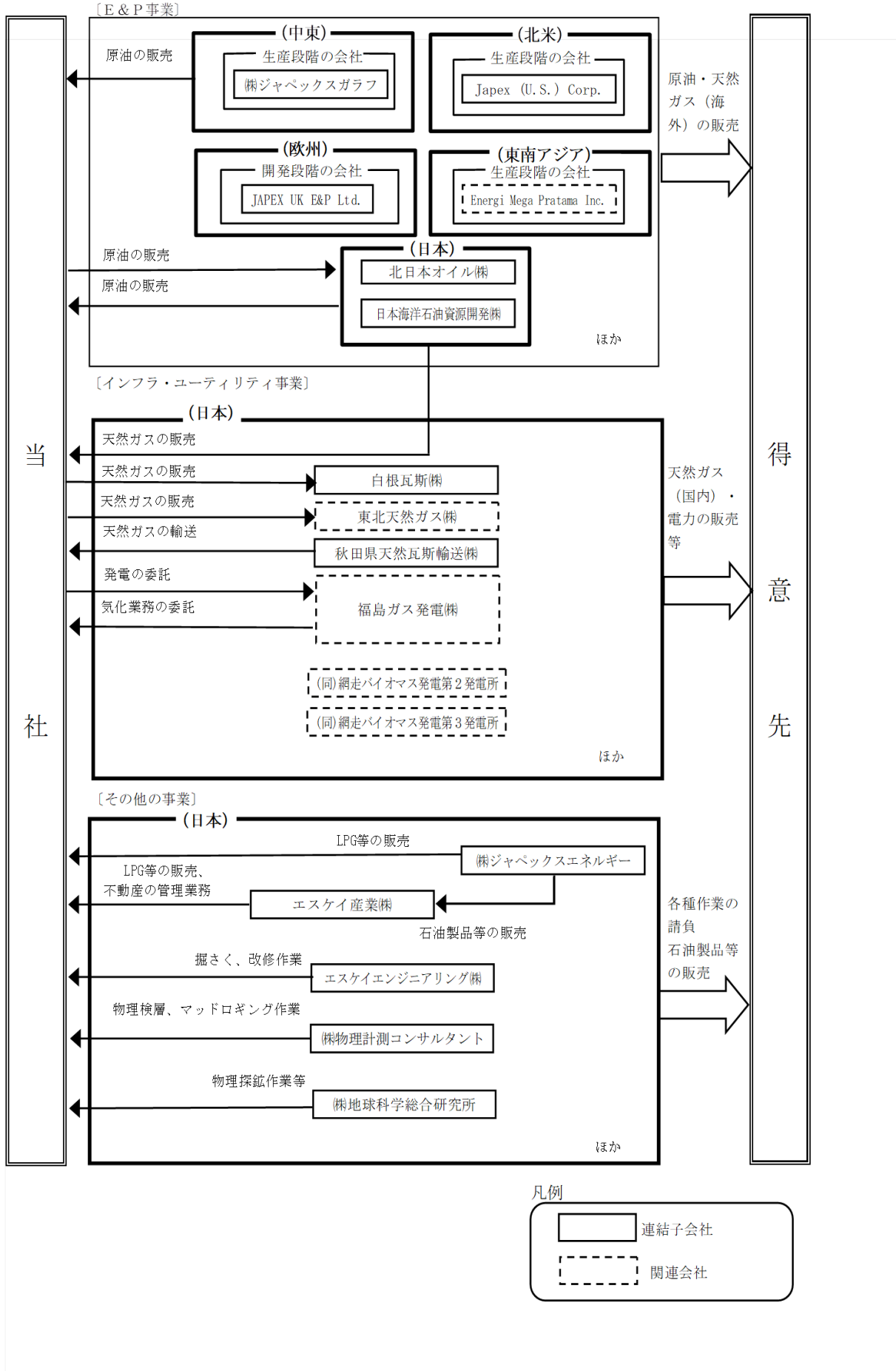
当社グループは事業拠点別のセグメントから構成されております。各事業セグメントの事業内容及び当社と関係会社の位置付けは次のとおりであります。

事業セグメント	事業内容
日本	<p>(1) E &amp; P事業            当社及び連結子会社の日本海洋石油資源開発は、国内において原油・天然ガスの生産を行っております。また、連結子会社の北日本オイルは、当社の原油を購入し販売しております。</p> <p>(2) インフラ・ユーティリティ事業            当社は、当社グループが生産する国産天然ガスに加え、相馬LNG基地及び日本海エル・エヌ・ジー(株)新潟基地において輸入LNGを原料とする気化ガスを製造し、これらのガスを、当社が保有する総延長800km超のガスパイプライン網を通じて沿線地域の需要家に販売しております。連結子会社の白根瓦斯(株)及び関連会社の東北天然ガス(株)は、当社より卸供給を受けてガスの販売を行っており、また、連結子会社の秋田県天然瓦斯輸送(株)は、当社が秋田県内で販売するガスの輸送を行っております。北海道では、勇払LNG受入基地において内航船により原料を受け入れ、その気化ガスを、国産天然ガスとともに道内需要家に販売しております。            加えて、当社及び一部の関係会社では、パイプライン沿線以外の地域における天然ガスの需要に対応するため、タンクローリー及びタンクコンテナを利用したLNGサテライト供給を行っております。            また当社は、託送供給依頼者に対し、当社導管を利用した託送供給サービスを提供しております。            当社の関連会社である福島ガス発電(株)（以下、FGP）は、相馬LNG基地に隣接する福島天然ガス発電所において発電事業を行っております。当社は、FGPに発電を委託しており、当該電力を、主として他の小売電気事業者へ販売しております。また当社は、FGPより、同発電所が燃料として使用するLNGの気化業務を受託しております。            ガス事業や電力事業に必要な原燃料LNGを安定的に調達するため、当社は、調達先や契約条件の多様化に努めております。            これに加え、当社では再生可能エネルギーの開発に取り組んでおります。            当社が参画する、関連会社である(同)網走バイオマス第2発電所及び(同)網走バイオマス第3発電所は、北海道産の国内材木質チップを発電燃料としたバイオマス発電の営業運転を開始しております。</p> <p>(3) その他の事業            連結子会社のエスケイエンジニアリング(株)は、当社等から坑井の掘さく作業及び改修作業を請負っております。            連結子会社の(株)物理計測コンサルタントは、当社等から坑井の掘さく作業及び改修作業に係る物理検層及びマッドロギング作業（掘さく中に坑井内を循環させる泥水や、泥水によって地表に上がる地層の掘りくず等の調査・分析結果を記録する作業）を請負っております。            連結子会社の(株)地球科学総合研究所は、当社等から物理探鉱作業等を請負っております。            連結子会社の(株)ジャペックスエネルギーは、石油製品等の販売を主な事業としております。同社は当社にLPG等、並びにエスケイ産業(株)他に石油製品等を販売しております。</p>



事業セグメント	事業内容
北米	<p>E &amp; P 事業</p> <p>当社は海外において原油・天然ガスの探鉱開発事業を行うにあたり、プロジェクトの効率的な運営のため、多くの場合、プロジェクトごとに会社を設立のうえ、他社との共同事業形態をとることによりリスクの分散化を図っております。</p> <p>北米において、生産段階の連結子会社にJapex (U.S.) Corp. があります。</p>
欧州	<p>E &amp; P 事業</p> <p>英領北海において開発段階の連結子会社にJAPEX UK E&amp;P Ltd. があります。</p>
中東	<p>E &amp; P 事業</p> <p>イラク共和国ガラフ油田において生産段階の連結子会社(株)ジャベックスガラフがあります。</p>
その他	<p>E &amp; P 事業</p> <p>東南アジア（生産段階の関連会社にEnergi Mega Pratama Inc. 等）、ロシア（関連会社にサハリン石油ガス開発(株)）の事業セグメントがあります。</p>

事業の系統図は、次のとおりであります。なお、( ) は事業セグメント、[ ] は事業内容を表しております。



4 【関係会社の状況】

名称	住所	資本金又は 出資金 (百万円)	主要な事業の 内容	議決権の所有割合 又は被所有割合		関係内容
				所有 割合 (%)	被所有 割合 (%)	
(連結子会社) 秋田県天然瓦斯輸送㈱	秋田県秋田 市	250	秋田県にお けるパイプ ラインによ る天然ガ ス輸送	100.00	—	同社は、当社の天然ガ スの輸送業務を行っ ております。 役員の兼任等……有
エステイエンジニアリ ング㈱	東京都千代 田区	300	坑井掘さく、 エンジニアリ ング業務請負	100.00	—	同社は、当社の坑井掘 さく作業の一部を請負 っております。 役員の兼任等……有
エステイ産業㈱	東京都港区	90	石油製品の製 造及び販売、 不動産管理、 保険代理店	100.00	—	同社は、当社より原 油・天然ガスを購入し ております。また、同 社は、当社へのLPG等 の販売に加えて、当社 の不動産の管理業務を 行っております。 役員の兼任等……有
北日本オイル㈱	山形県酒田 市	80	原油の販売、 廃油の再生処 理、原油の輸 送請負	100.00	—	同社は、当社より原油 を購入しております。 また、当社の原油の輸 送を請負っておりま す。 役員の兼任等……有
白根瓦斯㈱ (注) 1	新潟県燕市	3,000	新潟県燕市、 新潟市にお けるガスの製 造、供給及び 販売	100.00	—	同社は、当社の天然ガ スを仕入れ、都市ガス 供給を行っておりま す。 役員の兼任等……有
㈱ジャペックスパイプ ライン	新潟県長岡 市	80	パイプライン の保守、管理	100.00	—	同社は、当社の幹線ガ スパイプラインの保守 管理業務を行っており ます。 役員の兼任等……有
㈱地球科学総合研究所 (注) 1	東京都文京 区	2,100	物理探鉱作業 請負、物理探 鉱技術開発	100.00	—	同社は、当社の物理探 鉱作業を請負っており ます。 役員の兼任等……有
㈱物理計測コンサルタン ト	東京都千代 田区	446	物理検層、マ ッドロギング 作業請負	100.00	—	同社は、当社の坑井掘 さく作業の物理検層及 びマッドロギング作業 を請負っております。 役員の兼任等……有

名称	住所	資本金又は 出資金 (百万円)	主要な事業の 内容	議決権の所有割合 又は被所有割合		関係内容
				所有 割合 (%)	被所有 割合 (%)	
Japex (U.S.) Corp. (注) 1	米国テキサ ス州ヒュー ストン	千米ドル 180,000	米国における 石油資源の探 鉱開発、生産	100.00	—	当社は同社の事業資金 の一部を貸付けており ます。 役員の兼任等……………有
JAPEX UK E&P Ltd. (注) 1	英国ロンド ン	千英ポンド 151,662	英領北海にお ける石油資源 の探鉱開発	100.00	—	役員の兼任等……………有
北日本防災警備㈱	新潟県新潟 市北区	30	産業防災業 務、警備保障 業務	89.42	—	同社は、当社及び子会 社の日本海洋石油資源 開発㈱他の警備業務を 行っております。 役員の兼任等……………有
日本海洋石油資源開発㈱ (注) 1	東京都千代 田区	5,963	日本海大陸棚 の石油資源の 探鉱開発、生 産	70.61	—	当社は同社より原油及 び天然ガスを購入して おります。 役員の兼任等……………有
㈱ジオシス (注) 3	東京都文京 区	49	物理探鉱作業 請負、物理探 鉱機器販売	57.82 (57.82)	—	子会社の㈱地球科学総 合研究所は、同社より 業務支援を受けており ます。 役員の兼任等……………有
㈱ジャペックスエネルギー (注) 5	東京都台東 区	90	LNG、石油製 品等の購入、 販売	90.00	—	当社及び子会社のエス ケイ産業㈱他は、同社 よりLPG等を購入して おります。 役員の兼任等……………有
㈱ジャペックスグラフ (注) 1	東京都千代 田区	20,930	イラク共和国 グラフ油田に おける石油資 源の探鉱開 発、生産	55.00	—	当社は、同社より原油 を購入しております。 役員の兼任等……………有
JAPEX Insurance Ltd. (注) 1	バミューダ ハミルトン	3,500	損害保険の再 保険の引き受 け	100.00	—	同社は、当社及び子会 社の日本海洋石油資源 開発㈱に関わる再保険 の一部を引き受けてお ります。 役員の兼任等……………有

名称	住所	資本金又は 出資金 (百万円)	主要な事業の 内容	議決権の所有割合 又は被所有割合		関係内容
				所有 割合 (%)	被所有 割合 (%)	
(持分法適用関連会社) 東北天然ガス㈱	宮城県仙台 市青葉区	300	東北地方にお ける天然ガス の購入、販売	45.00	—	同社は、当社より天然 ガスを購入しておりま す。 役員の兼任等……………有
㈱テルナイト	東京都千代 田区	98	掘さく用調泥 剤の製造販 売、泥水サー ビス	47.00	—	当社は同社より掘さく 用調泥剤を購入してい ります。また、同社 は、当社の坑井掘さく 作業の泥水サービス作 業を請負っておりま す。 役員の兼任等……………有
福島ガス発電㈱	東京都千代 田区	537	天然ガス火力 発電事業の運 営、受託	33.30	—	当社は同社に発電を委 託しております。ま た、当社は同社よりL NGの気化業務を受託 しております。 当社は同社の借入債務 に関して担保を提供し ております。 役員の兼任等……………有
サハリン石油ガス開発㈱ (注) 4	東京都港区	22,592	ロシア連邦サ ハリン島及び その陸棚にお ける石油資源 の探鉱開発、 生産	15.29	—	役員の兼任等……………有
Energi Mega Pratama Inc.	British Virgin Islands	千米ドル 1,000	インドネシア 共和国ジャワ 島東部海域に おける石油資 源の探鉱開 発、生産	25.00	—	役員の兼任等……………有
Kangean Energy Indonesia Ltd. (注) 2. 4	米国デラ ウェア州	千米ドル 10	インドネシア 共和国ジャワ 島東部海域に おける石油資 源の探鉱開 発、生産	— [100.00]	—	役員の兼任等……………有
EMP Exploration (Kangean) Ltd. (注) 2. 4	英国ロンド ン	英ポンド 100	インドネシア 共和国ジャワ 島東部海域に おける石油資 源の探鉱開 発、生産	— [100.00]	—	役員の兼任等……………有

名称	住所	資本金又は 出資金 (百万円)	主要な事業の 内容	議決権の所有割合 又は被所有割合		関係内容
				所有 割合 (%)	被所有 割合 (%)	
(同)網走バイオマス第2発 電所	北海道網走 市	1,297	国内材木質チ ップを用いた バイオマス発 電事業の運営	33.80	—	同社の借入債務等の一 部について、当社が債 務保証をしております。 役員の兼任等……………有
その他2社						

(注) 1. 特定子会社に該当しております。

2. 議決権の所有割合の [ ] 内は、緊密な者又は同意している者の所有割合で外数となっております。

3. 議決権の所有割合の ( ) 内は、間接所有割合で内数であります。

4. 持分は100分の20未満であるが、実質的な影響力を持っているため関連会社としたものであります。

5. (株)ジャベックスエネルギーについては、売上高（連結会社相互間の内部売上高を除く。）の連結売上高に占める割合が10%を超えております。

主要な損益情報等	(1) 売上高	50,459百万円
	(2) 経常利益	312百万円
	(3) 当期純利益	206百万円
	(4) 純資産額	1,533百万円
	(5) 総資産額	7,850百万円

## 5 【従業員の状況】

### (1) 連結会社の状況

2023年3月31日現在

セグメントの名称	従業員数（人）
日本	1,216 [373]
北米	6 [2]
欧州	1 [－]
中東	1 [－]
報告セグメント計	1,224 [375]
その他	－ [－]
全社（共通）	393 [107]
合計	1,617 [482]

- (注) 1. 従業員数は就業人員であり、臨時雇用者数は [ ] 内に外数で記載しております。  
 2. 「その他」の区分は、報告セグメントに含まれない事業セグメントであり、東南アジア等を含んでおります。  
 3. 全社（共通）として記載されている従業員数は、特定のセグメントに区分できない管理部門に所属しているものであります。

### (2) 提出会社の状況

2023年3月31日現在

従業員数（人）	平均年齢（歳）	平均勤続年数（年）	平均年間給与（円）
954 [220]	40.50	15.74	8,567,461

セグメントの名称	従業員数（人）
日本	561 [113]
北米	－ [－]
欧州	－ [－]
中東	－ [－]
報告セグメント計	561 [113]
その他	－ [－]
全社（共通）	393 [107]
合計	954 [220]

- (注) 1. 従業員数は就業人員であり、臨時雇用者数は [ ] 内に外数で記載しております。  
 2. 平均年齢、平均勤続年数及び平均年間給与の算出にあたっては、従業員のうち他社からの出向者等を除外しております。  
 3. 平均年間給与は、賞与及び基準外賃金を含んでおります。  
 4. 「その他」の区分は、報告セグメントに含まれない事業セグメントであり、東南アジア等を含んでおります。  
 5. 全社（共通）として記載されている従業員数は、特定のセグメントに区分できない管理部門に所属しているものであります。

(3) 労働組合の状況

当社の従業員は、JEC連合・石油開発労働組合を組織しており、2023年3月31日現在の組合員数は698人（当社在籍者で、関係会社等への出向者を含む。）であります。

また、労使関係は良好であり、特記すべき事項はありません。

(4) 管理職に占める女性労働者の割合、男性労働者の育児休業取得率及び労働者の男女の賃金の差異

2023年3月31日現在

	提出会社	連結子会社
		(株)ジャペックスパイプライン (注) 3.
管理職に占める女性労働者の割合 (注) 1.	6.0%	—%
男性労働者の育児休業取得率 (注) 2.	58.9%	—
労働者の男女の賃金の差異 (注) 1.	全労働者 66.6% うち正規雇用労働者 66.6% うち非正規雇用労働者 59.8%	—

- (注) 1. 「女性の職業生活における活躍の推進に関する法律」（平成27年法律第64号）の規定に基づき算出したものであります。
2. 「育児休業、介護休業等育児又は家庭介護を行う労働者の福祉に関する法律」（平成3年法律第76号）の規定に基づき、「育児休業、介護休業等育児又は家族介護を行う労働者の福祉に関する法律施行規則」（平成3年労働省令第25号）第71条の4第1号における育児休業等の取得割合を算出したものであります。
3. 「女性の職業生活における活躍の推進に関する法律」（平成27年法律第64号）に基づき選択的に所定事項の公表を要する連結子会社のうち(株)ジャペックスパイプラインが、管理職に占める女性労働者の割合を公表しております。



## 第2【事業の状況】

### 1【経営方針、経営環境及び対処すべき課題等】

文中の将来に関する事項は、当連結会計年度末現在において当社グループが判断したものであります。

#### (1) 会社の経営の基本経営方針

当社グループは、1955年の創業以来、石油・天然ガスの探鉱・開発・生産・販売を中心事業とする企業として、埋蔵量の確保と生産の拡大を図ることを通じて我が国のエネルギーの供給に貢献することを使命に、石油・天然ガスの発見を重ねながら現在の経営基盤を確立してまいりました。

供給規模の拡大に伴い、安定供給に対する当社グループの社会的責任は益々増加するとともに、世界的な脱炭素化の進展による不可逆的なエネルギー需給構造等の変化を踏まえた新たなビジネスモデルの構築が極めて重要となることから、当社は、経営環境の変化に対応しながら市場競争力を持った企業として発展することを目指し、次のとおり当社企業グループの経営理念を掲げております。

「私たちは、エネルギーの安定供給を通じた社会貢献を使命とするとともに、持続可能な開発目標の実現に向けた社会的課題の解決に取り組みます。」

- ・国内外において、石油・天然ガスの探鉱・開発・生産・販売に取り組みます。
- ・当社国内インフラ基盤を活用したガスサプライチェーンを、電力供給を加えてさらに強化します。
- ・当社の技術と知見を活かした新技術開発とその事業化を通じて、エネルギーや気候変動に係る持続可能な社会への課題解決に貢献します。
- ・すべてのステークホルダーとの信頼を最優先とし、企業としての持続的な発展と企業価値の最大化を図ります。

#### (2) 中長期的な経営戦略及び対処すべき課題

当社は、世界的な脱炭素化の進展による不可逆的なエネルギー需要構造等の変化を踏まえ、2021年5月に、カーボンニュートラル社会実現に向けて当社が果たすべき責務と今後の事業展開の方向性を整理した「JAPEX2050」を策定・公表しました。

また、収益力強化と2030年以降を見据えた事業基盤の構築を基本方針とする「JAPEX経営計画2022-2030」を2022年3月に策定・公表しました。

「JAPEX2050」及び「JAPEX経営計画2022-2030」の要旨は以下のとおりです。

[JAPEX2050]

##### 1) GHG排出削減目標

###### ① 自社操業の排出量 (Scope1+Scope2) の「2050年ネットゼロ」実現

第1段階として、当社操業のCO2排出原単位を2030年度までに、2019年度比で40%削減します。

(注) Scope1: 事業者又は家庭が所有又は管理する排出源から発生する温室効果ガスの直接排出

Scope2: 電気、蒸気、熱の使用に伴う温室効果ガスの間接排出

###### ② 自社サプライチェーン排出量 (Scope3) の削減に寄与する事業領域の強化

CO2実質排出量削減を目指し、新たな技術の確立や環境負荷の低いエネルギー供給で貢献します。

(注) Scope3: Scope2を除くサプライチェーンの間接排出

## 2) カーボンニュートラル社会実現に向け注力する取り組み

### ①CO<sub>2</sub>圧入・貯留技術を核としたネットゼロ達成へ貢献する分野の事業化

国内トップランナーとして、CCS/CCUSの早期の実用化と事業化を目指します。

- ・実施候補地点（深部塩水層）の調査・選定、圧入坑井の掘削、貯留したCO<sub>2</sub>のモニタリング等で、石油・天然ガスE&Pで培った当社の強みを最大限に活用

（注）深部塩水層：飲料に適さない古海水（塩水）を含んだ地下深部の砂岩層等のこと。石油・天然ガスの貯留層と比較し地理的分布が広く、CO<sub>2</sub>貯留の可能性が期待される

- ・分離・回収されたCO<sub>2</sub>の輸送に関しては、天然ガス・LNG（液化天然ガス）供給に関する経験や知見を活用し貢献

CCS/CCUSとの連携が期待できる、カーボンニュートラルに関する協業や参入を目指します。

- ・BECCS（Bio-energy with Carbon Capture and Storage：CCS付きバイオマス発電）、CCS付き天然ガス火力発電所等を想定
- ・ブルー水素や、メタネーション等のカーボンリサイクル分野への参入を視野

### ②再生可能エネルギープロジェクトの参画拡大

従来事業の知見や経験を活かしながら、当社が参画する再生可能エネルギープロジェクトの拡大を目指していきます。

- ・特に、天然ガス発電の経験を活用できるバイオマスや、E&Pの知見との親和性が高い洋上風力を中心に、候補案件の拡大を含む事業化検討を推進

### ③石油・天然ガスの安定供給

石油・天然ガスは今後も世界の主要なエネルギーの一つであるという認識のもと、当社はその需要に引き続き応えていきます。

「石油・天然ガスからの完全な脱却」ではなく、CCS/CCUS等脱炭素技術の併用による「カーボンニュートラル社会」の実現を、総合エネルギー企業として目指していきます。

- ・天然ガス開発プロジェクトへの参画と、参画プロジェクトへのCCS/CCUS導入検討
- ・石炭や重油からの燃料転換需要に対応する、天然ガス・LNGの多様な供給方式の横展開

[JAPEX経営計画2022-2030]

## 1) 基本方針

収益力の強化と、2030年以降を見据えた事業基盤の構築

- ・E&P分野、インフラ・ユーティリティ分野、カーボンニュートラル分野における重点項目の推進を通じて、資本コストに見合う利益水準の達成と株主還元強化の実現

## 2) 経営目標

### ①定量目標

- ・事業利益：2026年度に300億円、2030年度に500億円
- ・ROE：2026年度に5%、2030年度に8%
- ・利益構成（E&P分野：E&P以外の分野）：2026年度に6：4、2030年度に5：5

（注）事業利益：各分野の営業利益および持分法投資利益等（投資事業有限責任組合契約や匿名組合契約にもとづき分配される利益を含む）の合計から、本社管理費等の約60億円を減じた値。原油価格想定はJCC50USD/bbl。

### ②カーボンニュートラル関連目標

- ・2030年度までに当社既存国内油ガス田等を活用したハブ&クラスター型CCS/CCUSモデル事業を立ち上げ
- ・2030年度までに自社操業におけるGHG排出原単位を2019年度比40%削減

## 3) 資金配分

- ・キャッシュイン5,000億円のうち、4,500億円を成長投資に、500億円を株主還元配分

#### 4) 分野別事業利益目標と重点項目

##### ①E&P分野

早期の収益規模拡大へ貢献しつつ、低炭素化へも対応

・事業利益目標：2026年度に230億円、2030年度に270億円

・重点項目

国内：既存油ガス田における石油・天然ガスの安定生産、既存油ガス田および周辺の追加開発、油ガス生産操業拠点のGHG排出量削減対応

海外：既存プロジェクトの着実な遂行、新規権益取得

##### ②インフラ・ユーティリティ分野

油価変動等の外部環境の変化に耐えうる事業構造への移行

・事業利益目標：2026年度に120億円、2030年度に270億円

・重点項目

国内：ガス供給量の維持・拡大、FGP発電所の安定運転継続、再生可能エネルギー開発中案件の着実な進捗と参入案件追加

海外：LNG供給インフラ開発案件への参入、再生可能エネルギー参入検討

(注) FGP：福島天然ガス発電所を運営する、福島ガス発電株式会社（当社33%出資）の略

##### ③カーボンニュートラル分野

2050年カーボンニュートラル社会への円滑な移行に貢献

・事業利益目標：2026年度に10億円、2030年度に20億円

・重点項目

国内：既存油ガス田等を活用したハブ&クラスター型CCS/CCUSモデル事業立ち上げ等

海外：CCS先進地域での案件参入、新興国におけるCCS/CCUS実現可能性調査への参加

#### 5) 株主還元

2023年3月期中間・期末配当から、連結配当性向30%を目安に各期の業績に応じた配当を行うことを基本方針としつつ、事業環境の変化等により一時的に業績が悪化した場合でも、一株当たり年間50円配当の維持に努めます。（ただし、特別損益等の特殊要因により親会社株主に帰属する当期純利益が大きく変動する事業年度については、その影響を考慮し配当額を決定します。）

当社は、「JAPEX2050」及び「JAPEX経営計画2022-2030」の着実な遂行により、2050年カーボンニュートラル社会実現への貢献と、総合エネルギー企業としての成長と企業価値のさらなる向上を引き続き目指してまいります。

## 2 【サステナビリティに関する考え方及び取組】

文中の将来に関する事項は、有価証券報告書提出日現在において当社が判断したものであります。

### (1) 基本的な考え・取組み

当社は、「エネルギーの安定供給」が使命であり、事業活動そのものがCSRであると考えています。この考えのもと、持続可能な社会実現に向けた社会的課題の解決に積極的に取り組むという、サステナビリティ活動に関する方針と中長期の価値創造を実現するための5つのCSR重点課題「SHINE」にもとづいたサステナビリティ活動を推進しています。そして、重点課題および個別課題に沿ったCSR実行計画を毎年設定し、その達成状況のレビューならびに次年度の目標設定を社長が委員長であるサステナビリティ委員会で行うことでPDCAサイクルを回しています。

2023年、CSR重点課題「SHINE」と経営計画とをつなぐものとしてマテリアリティを定義し、自らの持続的成長のために今特に取り組むべき4つの課題をCSR重点課題「SHINE」の中から特定しています。

「SHINE」が意味する5つのCSR重点課題および4つのマテリアリティの対応関係は次のとおりであります。

CSR重点課題	個別課題	マテリアリティ	ESG	対応するSDGsの要素
[S] エネルギー安定供給 Stable and sustainable energy supply	①エネルギー安定供給 ②新技術の開発 ③気候変動への対応	・エネルギー安定供給 ・カーボンニュートラル事業の確立 ・デジタル・トランスフォーメーション (DX)	E, S	  
[H] 企業文化としてのHSE HSE as our culture	④労働安全衛生の確保 ⑤汚染防止・資源循環 ⑥生物多様性・生態系保全		E, S	  
[I] 誠実性とガバナンス Integrity and governance	⑦ガバナンス ⑧危機管理 ⑨コンプライアンス		G	 
[N] 社会との良好な関係構築 Being a good Neighbor	⑩ステークホルダーとの共生・発展		S	  
[E] 選ばれる魅力ある職場 The Employer of choice	⑪人材育成とダイバーシティ推進 ⑫公正で働きやすい職場	・人材育成とダイバーシティ推進 ・デジタル・トランスフォーメーション (DX)	S	 

- ・「エネルギー安定供給」は、個別課題①のうち、石油・天然ガスの開発にかかるものと対応します。
- ・「カーボンニュートラル事業の確立」は、個別課題②と③のうち、CCS/CCUS等にかかるものと対応します。
- ・「人材育成とダイバーシティ推進」は、個別課題⑪と⑫のうち、人材育成、ダイバーシティおよびこれに関連するものと対応します。なお、個別課題⑪については、これまで「従業員の多様性尊重と人材育成」と記載しておりましたが、マテリアリティ「人材育成とダイバーシティ推進」と表記を揃える形で名称を更新しています。
- ・「デジタル・トランスフォーメーション (DX)」は、SHINEのどの個別課題ともかかかりますが、具体的な設定目標としては個別課題①と⑫と対応します。

また、各マテリアリティの内容は次のとおりです。マテリアリティの進捗に関しては、当社ウェブサイトや統合報告書

で適宜公表していく予定です。

<「事業を通じた社会貢献」に向けた課題>

エネルギー安定供給

- ・2050年カーボンニュートラル社会においても、石油・天然ガスは社会に必要不可欠なエネルギーであり続けると考えます
- ・この考えのもと、今後も石油・天然ガスの開発を通じて、エネルギー安定供給に取り組みます。

カーボンニュートラル事業の確立

- ・将来においてもエネルギーの安定供給を実現するため、CCS等を事業として確立し、カーボンニュートラル社会に貢献します。

<「経営基盤の強化」に向けた課題>

人材育成とダイバーシティ推進

- ・人材は価値創造の源泉であり、当社の経営計画実現の要です
- ・人材育成により従業員一人ひとりの価値創出能力を高めるとともに、ダイバーシティを進めることで会社全体としての総合力強化を図ります。

デジタル・トランスフォーメーション (DX)

- ・データとデジタル技術の戦略的活用により付加価値の高い業務に専念できる職場環境を実現し、さらなる企業価値向上へと挑戦を続けていきます。

(2) 気候変動

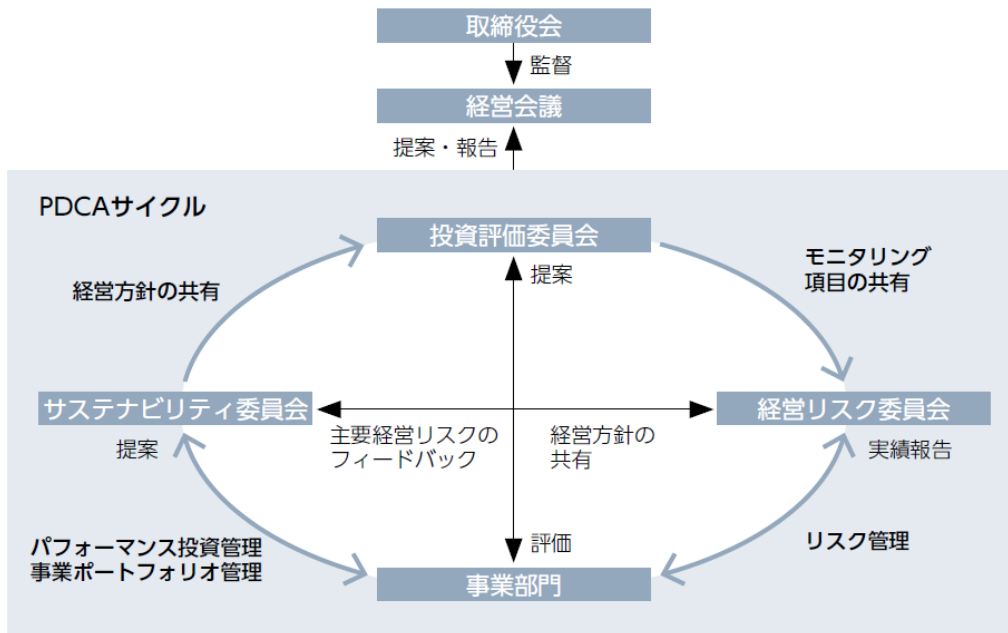
当社は、気候変動対応を経営上の最重要課題のひとつに位置づけています。気候変動に対する世界的なイニシアティブや、政府の掲げる「2050年カーボンニュートラル」への貢献を目指し、子会社関連会社を含むJAPEXグループ全体で、GHG排出量削減やCCSなどの新技術開発を通じた事業ポートフォリオの変革に取り組んでいます。

<ガバナンス>

取締役会による監督のもと、適切な意思決定を行う体制を構築しています。

気候変動を含む業務執行上の重要事項は各種委員会および経営会議で審議された後、取締役会にて決議あるいは報告が行われます。気候変動対応を含む中長期的な方針や計画などの執行上の重要事項が決議対象であり、「JAPEX2050～カーボンニュートラル社会の実現に向けて～」（JAPEX2050）、「JAPEX経営計画2022-2030」は取締役会で決議された事項です。そのほかに、GHG排出削減目標の進捗、ESG外部評価結果やESG活動状況などが取締役会において毎年報告されます。気候変動対応は、経営会議に加えて、サステナビリティ委員会、経営リスク委員会、投資評価委員会においても扱うこととしています。各会議体での審議、報告、事業部門と各会議体の相互の情報連携や統制管理により、気候変動対応のPDCAサイクルを構築しています。

2021年度に当社の各取締役および各監査役の知識・経験・能力を一覧化したスキル・マトリックスを作成し、ESG・サステナビリティに関するスキルは同スキル・マトリックスの項目としております。



#### <戦略>

当社は化石資源を扱う事業特性から、気候変動対応を事業戦略検討上の重要課題のひとつと位置づけており、気候変動が当社事業に及ぼす中長期的な影響を評価するため、シナリオ分析を実施しています。2022年3月の「JAPEX経営計画2022-2030」の策定にあたっては、中長期的な損益に与える影響を詳細に評価するため、例年よりも多い4つのシナリオで財務影響分析を実施しました。具体的には、国際エネルギー機関（IEA）の「World Energy Outlook (WEO)」のなかで示される4つのシナリオ（NZE※1、SDS※2、APS※3、STEPS※4）で公表されている炭素価格および油価をパラメータとしたシナリオ分析を実施し、その結果をサステナビリティ委員会での経営計画の検討に活用しました。

気候変動の視点でのリスク資産への投資割合については、継続的に評価を行っており、最も条件が厳しいNZEシナリオにおいても、持続可能な事業ポートフォリオの策定を目指します。

※1 Net Zero Emissions by 2050 Scenario：ネットゼロシナリオ

※2 Sustainable Development Scenario：持続可能な開発シナリオ

※3 Announced Pledges Scenario：発表誓約シナリオ

※4 Stated Policies Scenario：公表政策シナリオ

#### <リスク管理>

当社は全社的なリスクの抽出・評価プロセスである統合リスクマネジメントのなかで気候変動リスクを管理しています。リスクの「発生時の影響度」と「発生の蓋然性」をもとに定量評価を行い作成するリスクマトリックスのなかで、気候変動による移行リスクは影響度の大きい「主要なリスク」と位置づけており、「第2 事業の状況 3 事業等のリスク」に記載しています。

経営リスク委員会では上述のリスクマトリックスの確認に加え、GHG排出削減目標の進捗確認や、既存の主要プロジェクトのリスク管理などを行っています。また、サステナビリティ委員会では中長期の気候変動リスク対応、投資評価委員会では新規プロジェクトの投資評価における炭素税等の気候変動リスクを管理するなど、多様な気候変動リスクを管理するプロセスを構築・運用しています。

#### <指標と目標>

自社操業の排出量（Scope 1 + 2）について、2050年ネットゼロ目標、およびマイルストーンとしての2030年度目標を設定しています。

- ・2050年：ネットゼロ達成

- ・2030年度：当社操業のGHG排出量（Scope 1 + 2）の排出原単位（GHG排出原単位※）を、2019年度比で40%削減

※当社の供給するエネルギー1TJ（テラジュール）当たりの、CO2排出量（トン-CO2）

また、自社サプライチェーン排出量（Scope 3）については、削減に寄与する事業領域の強化を目指す定性目標を設定しています。

下表のとおり、2022年度におけるGHG排出原単位の削減率は2019年度比で11%となり、2021年度から悪化しております。

主な理由は、国産原油・天然ガスの販売量減少（原単位分母の減少）や、生産設備の不具合に伴う放散等によるGHG排出量の増加（原単位分子の増加）です。

GHG排出原単位推移

目標	2019年度	2020年度	2021年度	2022年度※
GHG排出原単位 (トン-CO2/TJ)	3.97	3.44	3.20	3.56
基準年からの削減率 (%)	—	△13%	△19%	△11%

※GHG排出量（Scope 1 + 2）は、2020年度から信頼性向上のため第三者保証を取得しておりますが、2022年度の同数値については、有価証券報告書提出日現在において当該第三者により検証中であるため、同年度のGHG排出原単位及び基準年からの削減率は、暫定値を記載しております。

(3) 人的資本

<戦略>

当社は、「JAPEX経営計画2022-2030」のもと、総合エネルギー企業への成長を目指すため、人材戦略を支える基本的な考え方を次のとおり定めています。会社・従業員の行動や人材育成のための環境整備については、「人材育成基本方針」、「社内環境整備方針」、加えて人材の多様性の確保について、「JAPEXダイバーシティ、エクイティ&インクルージョン (DE&I) 方針」を制定しております。また、社長を責任者として健康経営を推進するにあたり、「JAPEX健康経営宣言」を制定しています。

これらの考え方をもとに、各種施策を実施しています。

#### [人材育成基本方針]

会社と従業員は共に総合エネルギー企業への持続的成長を目指して、

1. 従業員は、変化に柔軟に対応する自律したプロフェッショナルとして力を発揮し、事業への貢献を通じて個人の成長を実現する。
2. 会社は、従業員に成長の機会を提供し、エネルギーや気候変動に関する技術的、社会的課題の解決にチャレンジできる人材へ育成する。

#### [社内環境整備方針]

会社は、人材育成のために整備する環境として、

1. 持続的成長のために、新しく高い目標にチャレンジする仕事の機会を提供する。
2. 個人の知識・経験を高め、能力を最大限発揮するためのキャリア支援を行う。
3. それぞれの個性を活かして活躍し、仕事へのやりがいを感じられる風土づくりを行う。
4. 自律的に学習し、成長する文化を醸成する。

#### [JAPEXダイバーシティ、エクイティ&インクルージョン (DE&I) 方針]

私たちは、事業環境の変化に対応し、総合エネルギー企業としてさらなる成長を図るために、「ダイバーシティ、エクイティ&インクルージョン (DE&I) 」推進を重要な経営課題ととらえ、多様な従業員一人ひとりが持つ能力を十分発揮して活躍・成長し、新しい価値を生み出すことにより、企業競争力の強化および持続的な発展を目指します。

性別・国籍・年齢・障がいの有無や、キャリア・パーソナリティ・価値観などの違いを尊重し、こうした特徴や違いに起因する社会的な不均衡を是正することによって、すべての従業員が生産性高く活躍できる組織風土を実現します。

##### ①多様性を活かす組織風土の醸成

すべての従業員が多様性をポジティブに受け入れ、違いを尊重し、それぞれの特長や資質を活かす組織風土の醸成を通じて、生産性の向上やイノベーションの創出を図ります。

##### ②多様な人材の活躍促進

性別・国籍・年齢等によらず優秀な人材の確保を進め、適時適切な配置・育成、各々の従業員に合わせたキャリア・能力開発支援を行うことで、あらゆる人材が自律的なプロフェッショナルとして力を発揮し活躍できる仕組みを整え、個々人のエンゲージメントを高めます。

##### ③多様性を尊重する環境の整備

育児や介護、障がい、LGBTQ+など個人の置かれた状況や特性に配慮し、どのような場合でも最大限に力を発揮できる職場環境の整備を推進します。

#### [JAPEX健康経営宣言]

JAPEXグループはエネルギーの安定供給を通じた社会貢献を使命とし、企業としての持続的な発展と企業価値の最大化を図ることとしており、この実現には、HSE（労働安全衛生・環境）に留意した行動が最優先事項であると認識しています。

企業の成長、持続的発展のためには「従業員一人ひとりの健康が大事である」という考えのもと健康経営を推進することを宣言します。

- ・労働安全、健康を常に意識し、その確保と労働災害の防止に努めます。
- ・健康維持・増進に努めるために、ワーク・ライフ・バランスの推進をはじめ、心身ともに快適で働きやすい職場環境づくりに取り組みます。
- ・個人の多様な価値観、個性、プライバシーを尊重し、差別的取扱いやハラスメント等の防止に取り組みます。
- ・従業員と従業員家族が健やかに過ごし健康寿命を延ばすことができるよう、健康保険組合・労働組合と協働して心身の健康づくりを推進します。

#### <2023年3月期の主な取り組み>

##### ・人材育成に関すること

「JAPEX経営計画2022-2030」の実現に向け、DX推進や新しい事業分野への転換を進める人材育成のためのリスクリングプログラムを開始しました。DXの基礎教育については、役員をはじめ全社員が受講し、関連する資格を取得した場合は支



援を行うことにより、自律的に学習する風土の醸成を目指しています。また、新たな事業を推進する人材を育成するため、専門性の向上を目的としたプログラムも開始しました。加えて、従業員の主体的・自律的な学びによる自己成長・キャリア開発の後押しを企図し、社内講師による講義動画などを中心とした教育コンテンツを体系的に展開する社内大学（JAPEX UNIVERSITY ジャベックス ユニバーシティ）を新たに設立しています。

・キャリア形成に関すること

個人が主体的にキャリアを描き、実現するためのサポートとして、社内人材公募制度の充実を図るとともに、社内各部の業務や求める要件を具体的に記載した「業務に関する説明書」を社内で公開しました。また、年代ごとのキャリア研修を実施するほか、社内にキャリア相談窓口を開設し、個別の相談に応じる体制を整えています。加えて、役員、部長等のキャリアを社内公開し、希望者は、直接話が聞ける仕組みを整えました。

・ダイバーシティ推進に関すること

「JAPEX経営計画2022-2030」実現に繋がりうる多様な見方、考え方の確保のため、多様な経験を持つキャリア採用者を積極的に採用するとともに、中核的ポジションへ就けるよう、管理職への登用を進めています。女性活躍については、相対的に不足している総数と管理職数を課題と捉えて新規学卒採用と管理職登用で目標を定めています。また、多様な人材が活躍できるよう、社員の個別の事情に合わせた働き方の推進に力をいれており、在宅勤務制度やフルフレックスタイム制度を導入しているほか、転居を伴う異動は本人同意を原則としています。男性の育児休業取得にも力を入れ、育児休業取得に積極的な風土醸成を目指しています。このほか、ダイバーシティ推進の障壁を取り除くため、数年前よりアンコンシャスバイアス研修を管理職から開始し、2022年度は、一般社員も含め全社員に拡大し、実施しました。

・従業員の健康維持・増進に関すること

従業員の健康への配慮が成長と持続的発展に資するという考えのもと、健康経営宣言を制定し、社長を責任者とする推進体制を整えています。2022年度は、健康診断や健康サーベイ等の結果を踏まえ、当社が3大健康課題と捉えている「生活習慣改善」「禁煙」「女性の健康課題」について重点的に取り組みました。各人がいつでも健診結果や健康関連データを管理できるシステムや健康に関するe-Learningの導入、就業時間内・オフィス内禁煙実施に向けた禁煙タイム設定、禁煙サポート品の会社補助、全従業員を対象とした女性特有のがんに関するセミナー実施等、従業員の健康維持・増進の取り組みを強化しています。

<指標と目標>

[DE&I方針に関する目標及び実績]

①従業員における女性管理職登用目標と実績

目標	2020年度	2021年度	2022年度
2025年度までに25名以上	19名	19名	18名

②新規学卒における女性採用比率目標と実績

目標	2020年度	2021年度	2022年度
2025年度までに毎年30%以上	38.5%	33.3%	33.3%

③管理職における中途採用者比率目標と実績

目標	2020年度	2021年度	2022年度
2025年度まで20%以上を維持	20.1%	24.5%	25.9%

④採用に占める中途採用者比率目標と実績

目標	2020年度	2021年度	2022年度
2025年度まで毎年50%以上	63.8%	56.4%	52.1%

⑤男性社員の育児休業取得率

目標	2020年度	2021年度	2022年度
2025年度までに80%以上	45.3%	75.6%	58.9%

(4) 人権の尊重

持続可能な社会実現に向けた社会的課題解決へ取り組むにあたり、「JAPEXグループ倫理行動規範」のもと、事業活動に関わるステークホルダーの人権の尊重をバリューチェーン全体で推進するという、当社の基本姿勢を定めた人権方針を制定しています。また、2022年度の人権デューデリジェンスとして、当社の人権尊重に関する取り組みの現状把握と課題抽出を実施しました。2023年度以降も継続的な人権デューデリジェンスを実施し、その範囲を当社グループ会社、バリュ

チェーンにも広げて当社事業活動に関わるステークホルダーの人権を尊重するよう努めていきます。

#### (5) 調達方針

持続可能な社会実現に向けた社会的課題解決へ取り組むにあたり、JAPEXグループの調達活動におけるCSR要素への取り組みについて定めたCSR調達方針を制定しています。これに加え、JAPEXグループの取引先と協働してCSR調達を推進していくための具体的事項を「CSR調達ガイドライン」に示すことで、本方針への理解と協力を求め、より良いパートナーシップの構築を目指します。

### 3【事業等のリスク】

以下には、当社グループの経営成績及び財務状況等に影響を及ぼす可能性のある主な事項を記載しております。当社グループは、これらのリスク発生の可能性を認識したうえで、その発生の回避及び発生した場合の適切な対応に努める方針であります。

当社では、経営リスク委員会をはじめとした各種社内委員会を用いてリスクの管理を行っていますが、詳細については後記「第4 提出会社の状況 4 コーポレート・ガバナンスの状況等 (1) コーポレート・ガバナンスの概要 ③ 企業統治に関するその他の事項 (リスク管理体制の整備の状況)」をご参照ください。

なお、以下のリスクは、経営リスク委員会及び取締役会での議論を経て、当社が主要なリスクとして判断したリスクであり、以下に記載していないリスクにより、当社グループの経営成績及び財務状況等が影響を受ける可能性があります。また、本項においては、将来に関する事項が含まれておりますが、当該事項は提出日現在において当社が判断したものであります。

#### 1 商品市況及び為替に関するリスク

##### (1) 原油・天然ガス価格の変動リスク

当社グループは、国内外でE&P事業と国内においてインフラ・ユーティリティ事業を行っており、その売上高や営業利益は、原油価格や天然ガス価格の変動により大きな影響を受けます。

例えば、当社の2024年3月期の営業利益は、油価が1米ドル/バレル増減すると470百万円増減すると試算しております。この増減額には、原油価格にリンクしているLNGの調達コストの増減及びそれによる国内天然ガスと電力の販売価格の増減による影響等を含みます。但し、実際の営業利益は上記以外の様々な要因によっても影響を受けます。

さらに、原油、天然ガス等の中長期的な想定販売価格の引き下げ等を理由としてその時点における事業用資産の帳簿価額を将来の収益から回収できない見込みとなった場合には、当該資産について減損損失を計上することとなるため、当社グループの財政状態及び経営成績に影響を及ぼす可能性があります。

##### (2) 為替の変動リスク

当社グループが国内で生産する原油や天然ガスは、原油やLNGの通関価格(CIF価格)を参照した円建てで販売するため、米ドル・円の為替レートの変動は、売上高や営業利益等に影響を与えます。また、輸入LNGを原料とした天然ガス及び輸入LNGを燃料とした電力の国内販売価格にも影響を与えますが、仕入れ価格も同様の影響を受けます。

当社の2024年3月期の営業利益は、為替が1円/米ドル増減すると570百万円増減すると見込んでおります。

#### 2 事業に関するリスク

##### 1. E&P事業

##### (1) E&P事業投資(探鉱投資、開発投資等)に関するリスク

当社によるE&P事業の一般的な特徴として、以下のような投資に関するリスクがあります。

###### ① 探鉱投資に関するリスク

探鉱活動においては、まずは対象地域の地質状況や地層の分析、物理探査などで地質構造を把握し、有望と評価された場合に試掘を行い油ガス層の広がりや資源量を確認します。しかし、近年の発達した探査技術によっても地質的な不確実性を排除することはできず、期待した規模の原油、天然ガスを必ずしも発見できるとは限らないため、探鉱活動の不成功によりそれまでに投じた支出の回収ができず、投資損失が発生する可能性があります。

###### ② 開発投資に関するリスク

油・ガス田の開発移行にあたっては、探鉱活動により得られた資源量の見込みや、それを経済的に生産するための坑井、生産・輸送設備等の建設費及び操業費、生産物の販売価格等の見込みといったその時点で得られる様々な情報、想定に基づき合理的に最終投資決定を行うよう努めています。しかし、その後に行う詳細な技術検討による設備仕様の変更や、開発に必要な資機材やサービスの価格高騰、政府等による許認可手続きや掘削等の作業の遅延、生産段階における新たな地質的問題の発生や原油価格・天然ガス価格の下落といった様々な要因により、最終投資決定ができない、又は最終投資決定時の想定と比べて事業の収益性が低下することで、それまでに投じた支出の回収ができず、投資損失が発生する可能性があります。

### ③ 将来の廃鉱に関するリスク

当社グループが現在生産を行っている坑井及び鉱山等については、生産終了後に廃鉱作業を実施する必要があります。当社グループは、現在の見積りに基づく廃鉱に関連して発生する費用の現在価値を資産除去債務として計上しております。将来的に、廃鉱作業計画の変更や法令等の規制強化、又は資機材の高騰等により、当該見積り額が不足すると見込まれる場合には、資産除去債務額の積み増しが必要になり、当社グループの財政状態及び経営成績に悪影響を及ぼす可能性があります。なお、資産除去債務の詳細は、後記「第5 経理の状況 1 連結財務諸表等 (1) 連結財務諸表 注記事項 (資産除去債務関係)」をご参照ください。

### ④ 投資回収期間の長さによるリスク

E&P事業では、初期の基礎的な調査から掘さく作業を経て資源の発見に至るまでの探鉱段階及び資源の発見に至った後に開発井の掘さく、生産設備や輸送設備の建設等を伴う開発段階において、長い期間と多額の投資が必要となります。従って、事業に着手してから投資額を回収し、利益に寄与するまでに長いリードタイムを要するのが通例であり、この間、事業環境の変化により、投資額の増大（開発スケジュールの遅延に起因するものを含みます。）、需要の減少、販売単価の下落、操業費の増加、為替の変動等が発生し、事業の収益性が低下し、それまでに投じた支出の回収ができず、投資損失が発生する可能性があります。

### ⑤ 埋蔵量・生産量に関するリスク

E&P事業の維持発展には、継続的な鉱区権益の取得、探鉱、開発の取組みによって生産活動に伴い減少する埋蔵量・生産量を中長期的に補填・拡大していく必要がありますが、前記「① 探鉱投資に関するリスク」から「④ 投資回収期間の長さによるリスク」に掲げるリスクや後記の海外E&P事業に係るリスク及び気候変動に関するリスク等が存在するため、これらが成功しない場合には、将来的に埋蔵量・生産量が減少し、当社グループの経営成績に悪影響を及ぼす可能性があります。

埋蔵量は、評価時点において既知の油・ガス層から地質的、工学的データに基づき経済的にも操業面からも今後確実に採取可能であろうと予測された油・ガスの地上状態での数量であり、今後新たに取得されるデータ等に基づく見直しや経済条件の変動及び国際的に認知された埋蔵量定義の変更等によって、上方にも下方にも修正される可能性があります。詳細は後記「4 経営者による財政状態、経営成績及びキャッシュ・フローの状況の分析 (1) 経営成績等の状況の概要 ④当社グループの埋蔵量」をご参照ください。

## (2) 海外E&P事業投資に特有のリスク

海外E&P事業には、前記「(1) E&P事業投資 (探鉱投資、開発投資等) に関するリスク」に加えて、一般的な傾向として以下のようなリスクがあります。

### ① カントリーリスク

海外E&P事業の一部はカントリーリスクの相対的に高い地域で実施されることがあり、これらの国々の政治・経済・社会的な混乱（治安の著しい悪化を含みます。）、法制や税制もしくは政策等の変更が、当社グループの海外事業の円滑な遂行に悪影響を及ぼす可能性があります。

### ② パートナーリスク

事業の遂行に多額の投資が必要となる、又は技術面等においてリスクが高い場合などには、資金・リスクの分散を目的に、当社単独ではなく他の企業をパートナーとした上で共同事業化しています。

共同事業にかかわる意思決定にあたっては、パートナーごとにその保有権益の多寡に応じた議決権が認められるのが一般的であり、当社としてマイナーシェアを保有するに留まる共同事業において、当社は支配的権限を有しません。そのため、探鉱・開発計画の決定等の場合において当社の意向が必ずしも反映されとは限らず、これらが当社利益に沿わない形で実施された場合には、期待した収益を得られない可能性があります。また、一部パートナーが事業から撤退した場合等には、事業の円滑な実施に支障を来す可能性があります。

なお、相当規模の資金を要する主な生産中の海外E&P事業については、後記「(3) 海外E&P事業の主な個別プロジェクトに係るリスク」のとおりです。

### (3) 海外E&P事業の主な個別プロジェクトに係るリスク

#### ① イラク ガラフ油田開発プロジェクト

当社は、連結子会社(株)ジャペックスガラフへの出資を通じて(2023年3月期末の出資比率 55.00%)、イラク共和国南部におけるガラフ油田開發生産プロジェクトに参画し(同社参加比率30%、資金負担比率40%)、オペレーターであるPETRONAS Carigali Iraq Holding B.V.(ペトロナス社の子会社)と共同で開発事業を推進しております。

2013年8月に生産を開始し、現在、原油増産に向けて最終開発計画に基づき、引き取り原油の販売収入を設備投資に充当しながら追加開発作業を進めております。

同プロジェクトにおいては、同国の政治・社会・治安状況等の悪化や石油輸出国機構(OPEC)による協調減産の合意等により、生産量・販売量や売上高・営業利益が減少する可能性があります。また、コストの増加や開発スケジュールの遅延又は生産量の減少が生じた場合等には、設備投資に充当する原油販売収入が不足し、同社に対する当社資金負担額が増加する可能性があります。

#### ② ロシア サハリン1プロジェクト

当社は、サハリン石油ガス開発(株)への出資を通じて(2023年3月期末の出資比率 15.29%)、ロシア・サハリン島沖合における原油・天然ガス開発事業(サハリン1プロジェクト)に参画しております。

サハリン1プロジェクトにおける原油・ガスの生産販売にあたっては、上記「1 商品市況及び為替に関するリスク(1)原油・天然ガス価格の変動リスク」に記載のとおり、その営業利益は、原油価格や天然ガス価格の変動により大きな影響を受けます。サハリン石油ガス開発(株)は当社の重要な関連会社であり、当該要因により同社の利益が大きく減少した場合には、当社グループの経営成績に悪影響を及ぼす可能性があります。

なお、ウクライナ情勢が緊迫化する中、ロシア連邦政府により新会社が設立され、生産物分与契約に基づく全ての権利義務は新会社に承継されました。サハリン石油ガス開発(株)は、ロシア連邦政府から権益比率に応じた新会社の持分引き受けの許可を得ております。ロシアに対する経済制裁の影響により長期にわたる事業活動への制約が生じた場合には、当社グループの経営成績に悪影響を及ぼす可能性があります。

## 2. インフラ・ユーティリティ事業

### (1) 天然ガス販売等に関するリスク

当社は、E&P事業における諸リスクの影響を緩和する観点からインフラ・ユーティリティ事業の一部として天然ガス取扱量の拡大に取り組んでおります。既存の天然ガスパイプライン等を活用した需要開拓やパイプライン沿線外でのタンクローリー等を利用したLNGサテライト供給による需要開拓等に積極的に取り組んでいるものの、少子高齢化に伴う人口減や、需要家の設備稼働率の低下、他社との競合関係激化等を要因として、既存の天然ガス取扱数量(第三者からの託送供給量を含む)の減少、新規需要開拓の不調、又は販売単価の下落等により、当社グループの経営成績に悪影響を及ぼす可能性があります。

当社は、将来の販売量見込みに基づき必要となるLNGについて、長期契約及びスポット契約を組み合わせること等により、調達の実績と需要変動への柔軟性を両立する調達に努めておりますが、想定外の需要減少等が発生した場合には、スポットによる調達量の調整のみで対応できず、長期契約に基づくLNG数量に係る未達補償料の支払いや安値での転売等が必要となる可能性があります。

当社は、LNGの調達価格の変動を販売価格に適切に転嫁する等の対策を講じていますが、LNGの調達価格が短期的に上昇した場合には十分な転嫁が行えず、当社グループの財政状態や経営成績に悪影響を及ぼす可能性があります。

### (2) 天然ガス火力発電事業に関するリスク

当社は、福島県・相馬港における天然ガス火力発電事業の推進主体である福島ガス発電(株)に出資しており(2023年3月期末の出資比率33.30%)、出資比率相当の同社発電能力を利用した電力事業を行っております。

当社は、自社で引き取る電力の相当部分について小売電気事業者を中心とする複数の顧客と長期の販売契約を締結しておりますが、発電所設備トラブルによる代替電力の調達や、電源間の競合激化等により電力販売量の減少や販売単価の下落等が将来発生した場合には、当社グループの経営成績に悪影響を及ぼす可能性があります。

### 3. 事業全体

#### (1) 事故・災害等に関するリスク

当社グループでは、坑井の掘さく、原油や天然ガスの生産・輸送、LNGの貯蔵・気化・輸送等の操業に関して、設備（天然ガスパイプライン等）の健全性維持や、保安体制及びBCP（事業継続計画）を含む緊急時対応策の整備等に努めておりますが、操業上の事故や災害（異常気象・地震等の自然災害を含みます。）、疫病の蔓延（パンデミック）、犯罪やテロリズム（サイバーセキュリティに関するものを含む）の発生によって、人的・物的損害が発生したり油・ガス田等の操業ができなくなったりするリスクを完全に防止することはできません。こうした事態が発生した場合、その損害の全てが保険によりカバーされるわけではなく、また、直接的な損害だけでなく、販売の中断による収入の減少、当社が供給義務を負う販売先に対する損害賠償、土壌・大気・水質・海洋等の環境汚染による損害賠償、行政処分、社会的信用の低下といった副次的な損害をもたらす可能性があります。

#### (2) 新型コロナウイルス（COVID-19）等の感染症に関するリスク

新型コロナウイルス（COVID-19）感染症による国内外の経済活動に対する影響は改善しつつあると捉えているものの、類似の又は新たな感染症の拡大に伴う対応（都市閉鎖、緊急事態宣言、まん延防止等重点措置等）が生じた場合には、石油・天然ガス・電力の需要が減少し、さらには、原油価格・天然ガス価格・電力価格が下落する可能性があります。

#### (3) 気候変動に関するリスク

パリ協定の採択を受け、気候変動や地球温暖化の原因とされる温室効果ガスの削減を目的とした取組みが世界的に進められており、低炭素社会実現に向けた動きが加速しております。

当社は、気候変動対応の重要性を認識し、TCFD提言に基づいてガバナンス、事業戦略、リスク管理、排出量管理等の分野に必要な取組みを進めております。気候変動に関するリスクのうち、社会の低炭素化・脱炭素化への移行に伴うリスク（政策・法規制リスク、技術リスク、市場リスク等）及び災害発生による物理的リスク（台風等の突発的な気象事象に伴う急性リスク及び海面上昇等の長期的な気候変化に伴う慢性リスク）が中長期的に顕在化することに伴い、各国において気候変動政策が強化され、炭素税を始めとする環境関連法規等が変更・新規導入された場合、国内外の石油・天然ガス需要の減少、販売価格の長期低迷及び追加的な費用負担等により事業価値が毀損される可能性があります。

#### (4) 新規案件獲得ならびに新規事業成立に関するリスク

当社では、「第2 事業の概況 1. 経営方針、経営環境及び対処すべき課題等」に記載のとおり、2021年5月にカーボンニュートラル社会実現に向けて当社が果たすべき責務と取り組むべき課題、今後の自社対応及び事業展開の方向性を整理した「JAPEX2050」を公表し、2022年3月には、「JAPEX2050」で示した事業構造への移行を目指す中長期の経営計画として「JAPEX経営計画2022-2030」を公表しました。「JAPEX2050」及び「JAPEX経営計画2022-2030」では、事業基盤として、E&P分野、再生可能エネルギーの供給を中心としたインフラ・ユーティリティ分野、その他CCS（CO<sub>2</sub>の回収・貯留）/CCUS（CO<sub>2</sub>の回収・有効活用・貯留）に係るカーボンニュートラル分野に取り組むことを掲げていますが、かかる取組みにおいて新規案件獲得ならびに新規事業成立が進まない場合には、当社グループの経営成績に悪影響を及ぼす可能性があります。

### 3 固有の法規について

#### (1) ガス事業、電気事業に係る法規

我が国のガス事業および電気事業においては、競争原理の導入を目指した小売自由化の一環として、累次の事業法改正が行われてきた経緯があり、今後も新たな制度改正が行われる可能性があります。こうした法制度の改正が行われた場合には、市場の活性化等による当社グループの事業拡大の機会となり得る一方で、追加的な義務の発生や競争の激化等により業績に悪影響を及ぼす可能性があります。

#### (2) その他当社グループ事業に係る固宧法規

当社グループの事業は、その特性上、操業の過程で環境に対して様々な負荷を与え、また与える可能性があります。このため当社グループでは、鉱山保安法、高圧ガス保安法等の関連法令に基づいて、監督官庁からの許認可取得、届出、販売先への製品情報の提供等、必要な手続きについて適法かつ適正な処理を行っており、これまで重大な問題が発生したことはありません。但し、世界的な環境意識の高まりにより現行の法規制が強化された場合には、追加の設備・操業対策に係る費用の増加等により、当社グループの経営成績に悪影響を及ぼす可能性があります。

### 4 ㈱INPEXの株価変動に伴うリスクについて

当社は、2023年3月期末現在、㈱INPEX株式を4.09%保有しており、当社グループの当連結会計年度末の投資有価証券の残高115,940百万円のうち同社株式は74,664百万円となっております。同社株価が変動した場合、当社グループの財政状態に影響を及ぼす可能性があります。

### 5 国の保有する当社株式について

当社は、2003年12月、石油公団（当時）が保有していた当社株式の一部の売出しにより、東京証券取引所市場第一部に株式を上場しましたが、この結果、同公団の所有株式数の割合は、65.74%から49.94%に低下しました。

さらに、同公団が保有していた当社株式は、同公団の廃止に伴い、2005年4月1日付で国（経済産業大臣）に承継されるとともに、2007年6月15日を受渡期日とする株式売出しにより、当該保有株式のうち15.94%相当分が売却された結果、同大臣の所有株式数の割合は34.00%まで低下しました。その後、当社において、2021年11月から2022年8月までに自己株式を取得し、2022年9月に当該自己株式を消却した結果、2023年3月31日現在で、同大臣の所有株式数の割合は35.79%に上昇しております。

同大臣が所有する株式は今後も売却される可能性があります、その時期、方法、数量等によっては、当社の株価に影響を及ぼす可能性があります。

なお、当該株式の保有に関して、国と当社との間には、「定款の変更」「資本金の増減、または社債の発行」「決算および利益金の処分」「営業の一部もしくは全部の譲り渡し、または譲り受け」「役員候補者の決定」「資産または事業経営に重要な影響のある事項」に関して、国との間で協議を行う旨を定めた覚書が存在しております。当該覚書の運用は当社の経営の独立性を尊重する形で行われており、当該覚書の存在が、当社の事業の妨げとなったり、事業内容の制約となったりしたことはありません。

### 6 コンプライアンス等について

当社グループが国内外で事業を行う上では、以下のような社会的責任を果たす必要があります。

#### ① 法令遵守

会社法、税法、金融商品取引法、独占禁止法、労働基準法、環境関連諸法、情報セキュリティ関連諸法、贈賄防止関連諸法や、鉱業法、ガス事業法等の各種業法を含む法令を遵守すること。

#### ② 情報セキュリティ対策の実施

業務を遂行する上で収集される個人情報を含む秘密情報が漏洩したり目的外に利用したりすることのないよう適切に管理すること。

#### ③ 不公正取引の遮断

贈賄や反社会的勢力への利益供与といった不公正な取引を行わないこと。

#### ④ 人権の尊重

サプライチェーン全体において、差別やハラスメント、強制労働や児童労働、先住民の権利への不当な干渉といった人権侵害を行わない、またはこれらに加担しないこと。

当社グループは、これらの社会的責任を果たすために、社内研修等を通して役職員のコンプライアンス意識・人権意識の向上に努める他、社内規程、委員会（後記「第4 提出会社の状況 4 コーポレート・ガバナンスの状況等 (1) コーポレート・ガバナンスの概要」参照）を整備するとともに、社内監査、財務報告に係る内部統制システム等の必要な制度を構築しているものの、当社役職員による違法または不正な行為があった場合には、油・ガス田の生産操業の停止や訴訟費用の発生といった有形の損害に加え、社会的信用の失墜といった無形の損害が発生し、当社グループの経営成績に悪影響を及ぼす可能性があります。



## 4【経営者による財政状態、経営成績及びキャッシュ・フローの状況の分析】

### (1) 経営成績等の状況の概要

当連結会計年度における当社グループ（当社、連結子会社及び持分法適用会社）の財政状態、経営成績及びキャッシュ・フロー（以下、「経営成績等」という。）の状況の概要は次のとおりであります。

#### ①財政状態及び経営成績の状況

当連結会計年度における我が国経済は、新型コロナウイルス感染症の影響下においても経済社会活動の正常化が進み、個人消費などを中心に緩やかな回復基調にあります。一方で世界的な金融引締めに伴う海外景気の後退が我が国の景気を下押しすることも懸念されています。

原油C I F 価格は、年度当初の1バレル100ドル台後半から、ウクライナ危機を受けた原油需給の逼迫により上昇し、年度前半に110ドル台後半に達しました。その後、中国における新型コロナウイルスの感染再拡大に伴う需要鈍化懸念や、米国連邦準備制度理事会（FRB）による利上げ等による米国経済への影響の懸念から下落傾向にあり、年度末では80ドル台半ばとなっております。

為替相場は、年度当初は1米ドル120円台前半であり、年度前半から後半にかけて円安傾向が強まりました。1月以降、円高に転じたものの、年度末時点では130円台半ばとなっております。この結果、当社グループの原油販売価格は、前年度に比べ、年度平均では上昇しました。

一方、国内の天然ガス販売については、石油製品等の競合燃料との価格競争に加え、電力・ガス小売全面自由化のもとエネルギー業界全体で競争が継続し、市場環境は当社グループにとって厳しい状況にありました。

近年、世界的な脱炭素化の更なる加速など、当社グループを取り巻く事業環境は大きく変化しております。これらの事業環境の変化に迅速かつ柔軟に対応するため、当社グループでは、世界的な2050年のCO<sub>2</sub>実質排出量ゼロ達成のために、当社が果たすべき責務と取り組む課題を整理し、今後の当社の対応方針及び事業展開の方向性を示した「JAPEX2050～カーボンニュートラル社会の実現に向けて～」を2021年5月に、また、収益力の強化と2030年以降を見据えた事業基盤の構築を基本方針とする「JAPEX経営計画2022-2030」を2022年3月に、それぞれ策定・公表し、これらに基づき、鋭意事業を推進しております。

当連結会計年度の売上高は336,492百万円と前連結会計年度に比べ87,351百万円の増収（+35.1%）となり、売上総利益は、96,111百万円と前連結会計年度に比べ46,208百万円の増益（+92.6%）となりました。前連結会計年度に比べ増収増益となった主な要因は、前連結会計年度にカナダ・オイルサンドプロジェクトを推進する連結子会社であったJapan Canada Oil Sands Limited（以下、「JACOS」）の全株式を譲渡したことにより希釈ビチューメンの販売が無くなった一方で、原油価格やLNG価格の上昇により国内の原油及び天然ガスの販売価格が上昇したことなどによるものです。

探鉱費は、2,885百万円と前連結会計年度に比べ2,525百万円増加（+702.0%）し、販売費及び一般管理費は、31,139百万円と前連結会計年度に比べ1,405百万円増加（+4.7%）した結果、営業利益は62,085百万円と前連結会計年度に比べ42,276百万円の増益（+213.4%）となりました。

経常利益は、主にデリバティブ利益を計上したことなどにより、83,130百万円と前連結会計年度に比べ39,456百万円の増益（+90.3%）となりました。

税金等調整前当期純損益は、前連結会計年度に計上したJACOS全株式の譲渡による子会社株式売却損や、JAPEX Montney Ltd.（以下、「JML」）が保有していたカナダ国ブリティッシュ・コロンビア州ノースモントニー地域のシェールガス鉱区の権益譲渡による権益譲渡損がなくなったことなどにより、前連結会計年度に比べ101,585百万円増益の83,084百万円の税金等調整前当期純利益（前連結会計年度は18,501百万円の税金等調整前当期純損失）となり、親会社株主に帰属する当期純損益は、前連結会計年度に比べ98,383百万円増益の67,394百万円の親会社株主に帰属する当期純利益（前連結会計年度は30,988百万円の親会社株主に帰属する当期純損失）となりました。

なお、売上高の内訳は次のとおりであります。

#### (イ) E & P 事業

E & P 事業の売上高は、原油の販売価格は上昇したものの、JACOS全株式の譲渡により希釈ビチューメンの販売が無くなったことなどにより、56,063百万円と前連結会計年度に比べ17,359百万円の減収（△23.6%）となりました。

#### (ロ) インフラ・ユーティリティ事業

インフラ・ユーティリティ事業の売上高は、天然ガス（国内）や電力の販売量は減少したものの、原油価格やLNG価格の上昇により販売価格が上昇したことなどに伴い、213,657百万円と前連結会計年度に比べ93,812百万円の増収（+78.3%）となりました。

(ハ) その他の事業

請負（掘さく工事及び地質調査の受注等）、液化石油ガス（LPG）・重油等の石油製品等の販売及びその他業務受託等の売上高は、66,771百万円と前連結会計年度に比べ10,898百万円の増収（+19.5%）となりました。

主なセグメントごとの業績（セグメント間の内部取引消去前）は、次のとおりであります。

日本

日本セグメントの売上高は、主に原油、天然ガス（LNG含む）、電力、請負及び石油製品等により構成されております。当連結会計年度における売上高は、原油や天然ガス、電力の販売価格が上昇したことなどにより、303,047百万円と前連結会計年度に比べ110,378百万円の増収（+57.3%）となりました。セグメント利益は、価格上昇による販売収支の改善などにより、前連結会計年度に比べ44,115百万円増益（+178.3%）の68,855百万円となりました。

北米

北米セグメントの売上高は、主に原油及び天然ガス（希釈ピチューメン含む）により構成されております。当連結会計年度における売上高は、主にJACOS全株式の譲渡により希釈ピチューメンの販売が無くなったことなどにより、9,161百万円と前連結会計年度に比べ24,652百万円の減収（△72.9%）となりました。セグメント利益は、価格上昇による販売収支の改善などにより、前連結会計年度に比べ2,420百万円増益（+135.3%）の4,210百万円となりました。

欧州

欧州セグメントにおいては、英領北海アバディーン沖合に位置する海上鉦区での開発作業を実施しております。当連結会計年度におけるセグメント損失は、170百万円（前連結会計年度は151百万円のセグメント損失）となりました。

中東

中東セグメントの売上高は、原油により構成されております。当連結会計年度における売上高は、24,283百万円と前連結会計年度に比べ1,626百万円の増収（+7.2%）となりました。セグメント損益は、前連結会計年度に比べ2,757百万円減益の112百万円のセグメント損失（前連結会計年度は2,644百万円のセグメント利益）となりました。

当連結会計年度末における総資産は、前連結会計年度末に比べ96,238百万円増加し、568,180百万円となりました。

流動資産は、前連結会計年度末に比べ54,871百万円の増加となりました。これは、現金及び預金ならびに原材料及び貯蔵品が増加したためであります。固定資産は、前連結会計年度末に比べ41,367百万円の増加となりました。これは、有形固定資産における坑井及び建設仮勘定の計上が、増加したことなどによるものであります。

負債は、前連結会計年度末に比べ41,839百万円増加し、111,010百万円となりました。

流動負債は、前連結会計年度末に比べ39,009百万円の増加となりました。これは、支払手形及び買掛金、未払法人税等ならびにその他に含まれる未払金が、それぞれ増加したことなどによるものであります。固定負債は、前連結会計年度末に比べ2,830百万円の増加となりました。これは、繰延税金負債が増加したことなどによるものであります。

純資産は、前連結会計年度末に比べ54,399百万円増加し、457,169百万円となりました。

これは、主に利益剰余金が増加したことなどによるものであります。

②キャッシュ・フローの状況

当連結会計年度末における現金及び現金同等物（以下「資金」という。）は、前連結会計年度末に比べ41,653百万円増加し、186,166百万円となりました。主な内訳は以下のとおりであります。

（営業活動によるキャッシュ・フロー）

営業活動の結果得られた資金は104,581百万円となりました。これは主に、税金等調整前当期純利益83,084百万円の計上及び仕入債務の増加21,537百万円などによるものであります。

（投資活動によるキャッシュ・フロー）

投資活動の結果使用した資金は52,723百万円となりました。これは主に、利息及び配当金の受取額8,974百万円の資金を得ましたが、有形固定資産の取得による支出35,973百万円及び生産物回収勘定の支出27,729百万円などの

資金を使用したことによるものであります。

(財務活動によるキャッシュ・フロー)

財務活動の結果使用した資金は14,506百万円となりました。これは主に、配当金の支払額9,531百万円及び自己株式の取得による支出4,263百万円などの資金を使用したことによるものであります。

③生産、受注及び販売の実績

a. 生産実績

当連結会計年度の生産実績をセグメントごとに示すと、次のとおりであります。

・日本

		当連結会計年度 (自 2022年4月1日 至 2023年3月31日)	前年同期比 (%)
E & P事業	原油 (kL)	232,919	△17.1
	天然ガス (千m <sup>3</sup> )	509,861	△6.0
インフラ・ユーティリティ事業	液化天然ガス (t)	1,258	△41.1
	電力 (千kWh)	2,509,471	△5.5

・北米

		当連結会計年度 (自 2022年4月1日 至 2023年3月31日)	前年同期比 (%)
E & P事業	原油 (kL)	120,959	226.9
	天然ガス (千m <sup>3</sup> )	14,136	△89.3
インフラ・ユーティリティ事業	液化天然ガス (t)	—	—
	電力 (千kWh)	—	—

・中東

		当連結会計年度 (自 2022年4月1日 至 2023年3月31日)	前年同期比 (%)
E & P事業	原油 (kL)	397,737	△18.6
	天然ガス (千m <sup>3</sup> )	—	—
インフラ・ユーティリティ事業	液化天然ガス (t)	—	—
	電力 (千kWh)	—	—

(注) 天然ガスの生産量の一部は、液化天然ガスの原料として使用しております。

b. 受注実績

当社及び連結子会社は受注生産を行っておりません。

c. 販売実績

当連結会計年度の販売実績をセグメントごとに示すと、次のとおりであります。

・日本

		当連結会計年度 (自 2022年4月1日 至 2023年3月31日)		前年同期比 (%)	
		数量	金額 (百万円)	数量	金額
E & P 事業	原油 (kL)	259,179	22,618	△17.0	33.4
	天然ガス(海外) (千m <sup>3</sup> )	—	—	—	—
	小計		22,618		33.4
インフラ・ユーティリティ事業	天然ガス(国内) (千m <sup>3</sup> )	989,051	97,360	△6.8	67.8
	液化天然ガス (t)	340,503	51,572	15.2	128.2
	電力 (千kWh)	3,005,864	58,735	△0.6	71.1
	その他		5,988		22.1
	小計		213,657		78.3
その他の事業	請負		7,750		21.2
	石油製品・商品		56,573		19.5
	その他		2,447		15.3
	小計		66,771		19.5
	合計		303,047		57.3

・北米

		当連結会計年度 (自 2022年4月1日 至 2023年3月31日)		前年同期比 (%)	
		数量	金額 (百万円)	数量	金額
E & P 事業	原油 (kl)	128,821	8,800	229.4	507.7
	天然ガス(海外) (千m <sup>3</sup> )	11,494	360	△91.2	△71.0
	小計		9,161		△72.9
インフラ・ユーティリティ事業	天然ガス(国内) (千m <sup>3</sup> )	—	—	—	—
	液化天然ガス (t)	—	—	—	—
	電力 (千kWh)	—	—	—	—
	その他	—	—	—	—
小計		—		—	
その他の事業	請負		—		—
	石油製品・商品		—		—
	その他		—		—
小計		—		—	
合計			9,161		△72.9

・中東

		当連結会計年度 (自 2022年4月1日 至 2023年3月31日)		前年同期比 (%)	
		数量	金額 (百万円)	数量	金額
E & P 事業	原油 (kL)	307,631	24,283	△3.5	7.2
	天然ガス(海外) (千m <sup>3</sup> )	—	—	—	—
	小計		24,283		7.2
インフラ・ユーティリティ事業	天然ガス(国内) (千m <sup>3</sup> )	—	—	—	—
	液化天然ガス (t)	—	—	—	—
	電力 (千kWh)	—	—	—	—
	その他	—	—	—	—
	小計		—		—
その他の事業	請負		—		—
	石油製品・商品		—		—
	その他		—		—
	小計		—		—
	合計		24,283		7.2

- (注) 1. セグメント間の取引については相殺消去しております。  
2. 「原油」には、当社グループが鉱山より産出した原油及び他社から購入した原油が含まれております。  
3. インフラ・ユーティリティ事業の「天然ガス(国内)」は、国内において導管により供給されるガスであり、国産天然ガスとLNG気化ガスの合計です。国産天然ガスの生産拠点と、気化ガスの製造拠点であるLNG基地とは当社パイプライン網で連結され、これらのガスは当社供給ネットワークで一体となって販売されることから、インフラ・ユーティリティ事業に区分しております。  
4. インフラ・ユーティリティ事業の「その他」には天然ガスの受託輸送及び発電燃料用LNGの気化受託等が含まれております。  
5. その他の事業の「石油製品・商品」には、液化石油ガス(LPG)、重油、軽油、灯油等が、「その他」にはその他業務受託等が含まれております。  
6. 主要な販売先別の販売実績及び総販売実績に対する割合は以下のとおりであります。なお、前連結会計年度においては総販売実績の100分の10を占める販売先がないため、記載を省略しております。

相手先	前連結会計年度 (自 2021年4月1日 至 2022年3月31日)		当連結会計年度 (自 2022年4月1日 至 2023年3月31日)	
	金額 (百万円)	割合 (%)	金額 (百万円)	割合 (%)
東北天然ガス㈱	—	—	38,133	11.3

④ 当社グループの埋蔵量

2023年3月31日現在、提出会社及び連結子会社の保有する確認埋蔵量並びに持分法適用会社が保有する確認埋蔵量の当該会社に対する提出会社出資比率相当量は下表のとおりです。

確認埋蔵量	連結対象会社						持分法適用会社		合計	
	国内		海外		小計		原油 千L	ガス 百万m <sup>3</sup>	原油 千L	ガス 百万m <sup>3</sup>
	原油 千L	ガス 百万m <sup>3</sup>	原油 千L	ガス 百万m <sup>3</sup>	原油 千L	ガス 百万m <sup>3</sup>				
2022年3月31日現在	1,616	7,187	11,510	371	13,127	7,557	3,808	995	16,934	8,552
拡張及び発見等による増加	63	9	-	-	63	9	-	-	63	9
前期評価の修正による増減	160	287	△51	△122	109	165	△3,645	△341	△3,535	△177
買収・売却による増減	-	-	1,510	427	1,510	427	-	-	1,510	427
生産による減少	△233	△538	△432	△13	△665	△551	△163	△296	△827	△847
2023年3月31日現在	1,606	6,944	12,538	662	14,144	7,606	0	357	14,144	7,964

(注) 1. 以下の連結子会社保有量には、非支配株主に帰属する数量を含んでおります。(括弧内は非支配株主比率)

国内：日本海洋石油資源開発(株)(29.39%)、海外：(株)ジャパックスガラフ(45.00%)

2. 連結子会社及び持分法適用会社のうち、決算日が連結決算日と異なる会社については、各社の事業年度における埋蔵量を計上しております。
3. 当社の持分法適用会社であるサハリン石油ガス開発株式会社(以下、「SODECO」)を通じて参画しているサハリン1プロジェクトは、ロシア連邦大統領令第723号(2022年10月7日付)及びロシア連邦政府令第1808号(同10月12日付)に基づき、新たな事業主体Sakhalin-1 Limited Liability Company(以下、「S-1 LLC」)が同10月14日に設立され、生産物分与契約に基づく契約上の権利義務はS-1 LLCに承継されました。SODECOはロシア連邦政府からサハリン1プロジェクトにかかる同社の権益比率(30%)に応じたS-1 LLCの持分引受の許可を得ておりますが、当社として埋蔵量評価に必要な情報が入手困難であるため、SODECOの埋蔵量を除外しております。除外により減少する数量は、持分法適用会社の「前期評価の修正による増減」に含んでおります。

上表における確認埋蔵量とは、評価時点において既知の油・ガス層から地質的、工学的データに基づき経済的にも操業面からも今後確実に採取可能であろうと予測された油・ガスの地上状態での数量であり、過去の生産量、未発見鉱床に係る資源量は含んでおりません。

埋蔵量の定義については、石油技術者協会(SPE)、世界石油会議(WPC)、米国石油地質技術者協会(AAPG)及び石油評価技術協会(SPEE)の4組織により2007年に策定されたPetroleum Resources Management System(PRMS)が国際的な基準として知られています。

上表の確認埋蔵量は、2018年に改定されたPRMSにおける「確認埋蔵量(Proved Reserves)」の定義に準拠した当社自身による評価に基づく数値であり、PRMSにおいて確認埋蔵量よりも将来の採取可能性の不確実性が高いものとして区分されている「推定埋蔵量(Probable Reserves)」や「予想埋蔵量(Possible Reserves)」に該当する埋蔵量は含んでおりません。また、同定義においては、例えば、資源の賦存が確認されている鉱区であっても商業開発計画が未確定な段階のプロジェクト等については、埋蔵量(Reserves)とは区分して「条件付資源量(Contingent Resources)」に分類することとされており、当社グループにおいても、開発計画が未確定な地域の「条件付資源量」に該当する数量は、上表の数値に含めておりません。

なお、PRMS以外には、米国証券取引委員会(SEC)による確認埋蔵量の定義が米国の投資家を中心に広く知られており、SECによる確認埋蔵量の定義は、PRMSと基本的には類似しています。

当社は、PRMSによる「確認埋蔵量(Proved Reserves)」の定義に準拠して当社自身の判断に基づく値を開示しております。また、海外プロジェクト会社の保有埋蔵量については、各プロジェクト会社の現地政府等との契約による経済的取分に基づく数量を示しております。

また、当社は、当社自身による埋蔵量評価・判断の妥当性を検証するため、上表に示した2023年3月31日現在の国内における当社及び連結対象会社の確認埋蔵量の約73%に相当する部分[1]について、Ryder Scott Company, L.P.へ第三者評価・鑑定を委託しております。また、海外については、Japex (U.S.) Corp.、JAPEX UK E&P Ltd.及びKangean Energy Indonesia Ltd.の埋蔵量について第三者評価を受けております。上表の2023年3月31日現在の確認埋蔵量総計のうち約47%に相当する部分[2]について第三者評価を受けております。当社自身による評価値と第三者評価の値は近似しており、当社は、上表の当社自身の評価による確認埋蔵量の値は妥当であると判断しております。



埋蔵量は、元来、不確実性を内包した将来の生産可能量の見通しであり、当社は、現時点において入手可能な地質的・工学的データ等の科学的根拠に基づき正確な評価の実施に努めておりますが、今後新たに取得されるデータ等に基づく見直しや経済条件の変動及び国際的に認知された埋蔵量定義の変更等によって、上方にも下方にも修正される可能性があります。

[1] 原油 1 kL=天然ガス1,033.1m<sup>3</sup>(1BOE=5.8Mscf)として計算しております。

[2] [1]と同様。

(2) 経営者の視点による経営成績等の状況に関する分析・検討内容

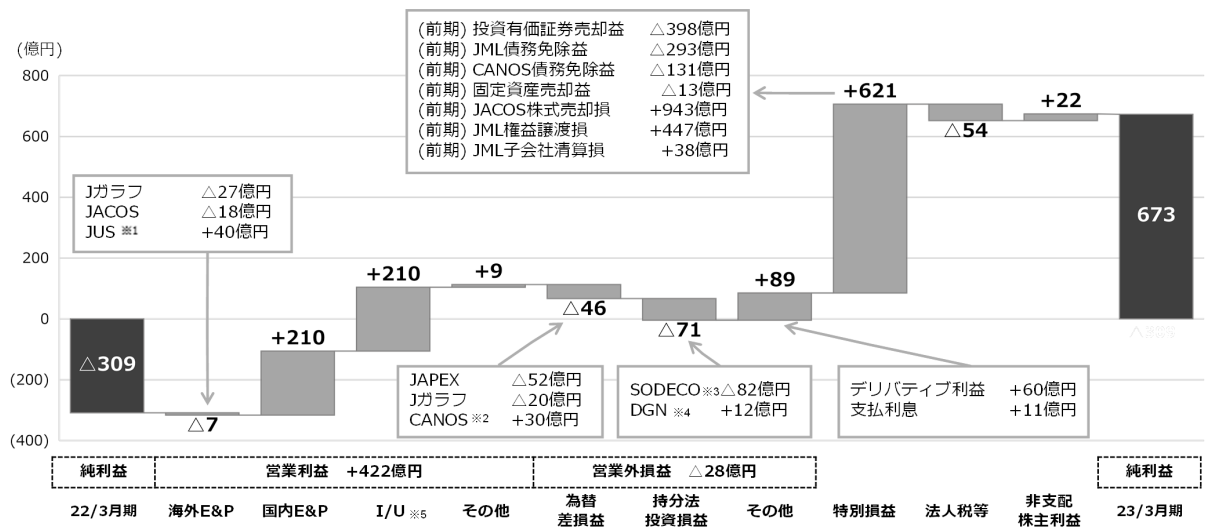
経営者の視点による当社グループの経営成績等の状況に関する認識及び分析・検討内容は次のとおりであります。

なお、文中の将来に関する事項は、当連結会計年度末現在において判断したものであります。

①財政状態及び経営成績の状況に関する認識及び分析・検討内容

当社グループの当連結会計年度の親会社株主に帰属する当期純損益は、図表1「当期純損益の主な増減要因（前期比）」に示すように、前連結会計年度に比べ983億円増益の673億円の親会社株主に帰属する当期純利益となりました。この主たる増減要因を段階利益ごとに以下に分析します。

図表1：当期純損益の主な増減要因（前期比）



注)※1 Japex (U.S.) Corp.  
 ※2 カナダオイルサンド㈱  
 ※3 サハリン石油ガス開発㈱  
 ※4 Diamond Gas Netherlands B.V.  
 ※5 インフラ・ユーティリティ

(営業利益+422億円)

営業利益の422億円増益の主な内訳は、原油、天然ガス及び電力の販売価格の上昇を受け国内E&P事業及びインフラ・ユーティリティ事業がそれぞれ210億円の増益となったことによるものであります。

a. 海外E&P事業

海外E&P事業は、主に北米セグメントに含まれるJUS、中東セグメントに含まれる㈱ジャペックスガスを対象としております。なお、前連結会計年度では北米セグメントにJACOS及びJMLが含まれていましたが、前連結会計年度中にJACOSの全株式譲渡及びJMLの保有する全てのシェールガス鉱区の権益譲渡を実施しております。

海外E&P事業の7億円減益の主な要因は、JUSにおいてタイトオイル開発に伴う原油増産等により40億円の増益となった一方で、JACOSにおいて全株式譲渡に伴う前連結会計事業年度の営業利益の剥落及び㈱ジャペックスガスにおいて一過性コストの発生によりそれぞれ18億円及び27億円の減益となったことによるものです。

## b. 国内E&P事業

国内E&P事業は、日本セグメントに含まれる当社及び連結子会社である日本海洋石油資源開発㈱の原油・天然ガスの生産及び販売活動を主な対象としております。国産原油は外部顧客への販売を認識する一方、国産天然ガスはインフラ・ユーティリティ事業に供給する内部管理上の取引を販売として認識しております。

国内E&P事業の210億円増益の主な要因は、原油及び天然ガスの販売価格※の上昇によるものであります。図表2「原油価格・為替等の前期比較」に示すように、原油CIF価格は前連結会計年度の73.28米ドル/バレルから当連結会計年度は102.26米ドル/バレルと28.98米ドル/バレル（+39.5%）上昇しており、増益要因となっております。

※国産天然ガスの販売価格は、国内E&P事業からインフラ・ユーティリティ事業への内部管理上の取引価格

図表2：原油価格・為替等の前期比較

			(上段) 2021年1月～2022年3月					通期
			(下段) 2022年1月～2023年3月					
			1-3月	4-6月	7-9月	10-12月	1-3月	
WTI*	USD/bbl	前期実績	58.10	66.07	69.85	-	-	64.06
		今期実績	94.41	108.65	91.76	82.85	-	94.42
原油CIF (JCC)	USD/bbl	前期実績	-	64.25	71.31	77.30	82.70	73.28
		今期実績	-	101.55	115.31	105.93	89.98	102.26
為替	円/USD	前期実績	-	108.43	109.96	111.69	114.52	111.20
		今期実績	-	122.50	133.58	143.32	133.39	132.86

\* 前期実績は海外連結子会社であった Japan Canada Oil Sands Ltd.の希釈ピチューメン販売(～2021年8月)にかかるWTI平均値

## c. インフラ・ユーティリティ事業

インフラ・ユーティリティ事業は、主に当社のガスパイプライン網を通じて沿線地域の需要家への天然ガス（国産天然ガス及びLNG気化ガス）の販売、パイプライン沿線以外の地域における天然ガスの需要に対応するためにタンクローリーを利用したLNGサテライト供給や電力の販売を対象としております。

インフラ・ユーティリティ事業の210億円増益の主な要因は、LNGスポット価格の高騰によりLNG平均輸入価格が上昇し、天然ガス及び電力の販売価格が上昇したことに加え、前連結会計年度における一過性要因（LNG調達先の生産トラブルを受けての代替ソースのスポット調達によるコスト増加）が無くなったことによるものです。

当連結会計年度の経常利益は、前連結会計年度に比べ394億円増益（+90.3%）の831億円となりました。図表1「当期純損益の主な増減要因（前期比）」に示すように、394億円増益の要因は、上述の営業利益の増益及び、営業外損益の28億円減益からなります。

（営業外損益△28億円）

為替差損益46億円の減益は、主に当社の外貨建金銭債権及び外貨預金に係る為替差益が前連結会計年度に比べ縮小したことによるものであります。

持分法による投資損益の71億円の減益は、主にサハリン石油ガス開発㈱において原油販売数量が減少したことによるものであります。

その他の営業外損益89億円の増益は、主にLNGのブック・アウト取引（現物の引取りに替えて、合意された市場価格で売り戻す取引）にかかるデリバティブ利益が60億円発生したことによるものであります。

当連結会計年度の税金等調整前当期純損益は前連結会計年度に比べ1,015億円増益の830億円の税金等調整前当期純利益となりました。図表1「当期純損益の主な増減要因（前期比）」に示すように、1,015億円増益の要因は、上述の経常利益の増加及び特別損益の621億円の増益からなります。

特別損益の増益は、前連結会計年度に発生した政策保有株式の一部売却による398億円の投資有価証券売却益が無くなった一方で、同じく前連結会計年度に発生したJML保有のシェールガス鉱区権益譲渡による権益譲渡損447億円及びJACOSの全株式譲渡による子会社株式売却損943億円が無くなったことなどによるものであります。

親会社株主に帰属する当期純損益は、前連結会計年度に比べ983億円増益の673億円の親会社株主に帰属する当期純利益となりました。図表1「当期純損益の主な増減要因（前期比）」に示すように、983億円増益の要因は、上述の税金等調整前当期純利益の増加、法人税等の増加による54億円の減益、及び非支配株主損益の22億円の増益からなります。

当連結会計年度の「法人税、住民税及び事業税」に「法人税等調整額」を加えた法人税等の金額は151億円となりました。これは、主に当社において収支が大幅に改善したことにより、法人税、住民税及び事業税で69億円増加したことによるものであります。また、当連結会計年度の非支配株主損益の金額は5億円となりました。これは、主に当連結会計年度において(株)ジャペックスグラフにおける当期純利益が減少したことによるものであります。

②キャッシュ・フローの状況の分析・検討内容並びに資本の財源及び資金の流動性に係る情報  
(基本方針)

当社グループでは、事業継続及び新規投資等のために必要となる資金について、「有利子負債/EBITDA<2」を目安とした財務規律のもと、財務の健全性を維持しつつ確保することとしております。前連結会計年度と当連結会計年度の同倍率の推移は、図表3「EBITDA有利子負債倍率の推移」に示す通りであります。

当連結会計年度において、関連会社である(同)網走パイオマス第2発電所及び(同)網走パイオマス第3発電所の金融機関からの借入金等に対する債務保証を43億円行っていることなどにより、有利子負債が増加しておりますが、前連結会計年度に引き続き「有利子負債/EBITDA<2」は達成されております。

図表3：EBITDA有利子負債倍率の推移

単位:億円	2022年3月期	2023年3月期
有利子負債*1	61	104
EBITDA*2	573	853
EBITDA有利子負債倍率(倍)	0.1	0.1

注)\*1有利子負債は、リース債務、退職給付に係る負債および偶発債務含む

\*2EBITDAは、営業利益、減価償却費、投資キャッシュフローにおける利息および配当金の受取額の合計額

(調達手段)

当社グループでは、資金需要に応じて、内部資金及び銀行借入を有効に活用することにより、必要資金を確保しております。

運転資金等は、主に内部資金により賄っており、CMS（キャッシュ・マネジメント・システム）を導入することにより、資金の効率化及び流動性の確保を図っております。

なお、LNGの購入などに備え、外貨を調達する場合等には、為替変動リスクをヘッジすることを目的として適宜、先物為替予約等を締結しております。

また、機動的な資金調達を目的として、複数の取引銀行と円及び米ドルでの借入が可能な貸出コミットメント契約を締結しております。

(資金使途・配分方法)

a. 連結財務状況及び資金配分方針

当社グループでは、図表4「JAPEX経営計画2022-2030資金配分方針」に示す通り2022年度から2030年度までの9年間で、E&P、インフラ・ユーティリティ、カーボンニュートラルからなる各分野への成長投資に4,500億円、株主還元500億円を配分することとしております。また、株主還元の基本方針に連結配当性向を導入し、30%を目安に各期業績に応じた配当を行います。

なお、資金配分の原資となる5,000億円は、営業キャッシュ・フローにより3,800億円、手元資金及び銀行借入により1,200億円を確保する想定としております。

図表4：JAPEX経営計画2022-2030資金配分方針

項目	想定配分*	2022年度実績	2023年度見通し	(備考)
成長投資	2026年度 2,750億円 2030年度 4,500億円	441億円	551億円+a (累計993億円+a)	・ 開発中案件などへの当該年度に発生する継続投資を含む ・ 2023年度=アメリカ・タイトオイル開発追加投資など
株主還元	2026年度 250億円 2030年度 500億円	138億円	173億円 (累計311億円)	・ 当該期前期末配当+当該中間配当支払額の合計 ・ 2022年度実績には自社株買い分を含む

\* 2022年度から2026年度までの5年間累計、および2030年度までの9年間累計

b. 保有資金の考え方

主にE&P事業に関しては、多額の投資を要する一方、事業に着手してから投資額を回収するまで長いリードタイムを要するのが通例であり、この間、事業環境が変化するリスクに晒されます。このような事業特性に照らし、円滑な事業運営に必要な水準の手元流動性を確保できるように月次にて資金計画を作成する等の方法により、資金管理を行っております。

③重要な会計上の見積り及び当該見積りに用いた仮定

当社グループの連結財務諸表は、我が国において一般に公正妥当と認められる会計基準に基づき作成されております。この連結財務諸表の作成にあたっては、一定の会計基準の範囲内において、資産・負債及び収益・費用の金額及び開示に影響を与える見積りを必要とします。これらの見積りについては、過去の実績等を勘案し継続評価しており、必要に応じて見直しを行っておりますが、実際の結果は、見積り特有の不確実性があるためこれらとは異なる場合があります。

当連結会計年度において、不確実性の高い会計上の見積りとして、繰延税金資産の回収可能性があります。この項目は、その判断において当社グループが主たる事業活動から将来にわたり稼得する収益や生み出すキャッシュ・フローの見積りに大きく依拠しており、特に原油価格や為替などの市況要因と埋蔵量の見積りの影響を直接的に受けることとなります。

連結財務諸表の作成に当たって用いた会計上の見積り及び当該見積りに用いた仮定のうち、上記の重要なものについては、「第5 経理の状況 1 連結財務諸表等 (1) 連結財務諸表 注記事項 (重要な会計上の見積り)」に記載のとおりであります。

## 5 【経営上の重要な契約等】

### E & P事業

契約当事者	契約の要旨	
石油資源開発(株) (提出会社)  日本海洋石油資源開発(株) (連結子会社)  三菱瓦斯化学(株)	契約年月日	1983年2月23日
	契約期間	1983年2月9日から共同開発終了まで
	契約内容	新潟県岩船沖海域における石油、天然ガスの探鉱開発及び生産の共同事業に関する契約。 各社の持分比率は次のとおりです。 石油資源開発(株) 46.667% 日本海洋石油資源開発(株) 33.333% 三菱瓦斯化学(株) 20.000%
(株)ジャペックスガラフ (連結子会社)  イラク ディカール石油公社 ペトロナス社 (マレーシア国営石油会社) イラク北部石油公社	契約年月日	2010年1月18日 (2010年3月31日付にて、提出会社より契約上の権利義務を譲受けた。)
	契約期間	2010年2月より20年間
	契約内容	イラク南部のガラフ油田における開発生産サービス契約 <sup>(*)</sup> 。  (※) 開発生産サービス契約：石油開発会社が必要な資金と技術を提供して開発を行い、生産される原油・天然ガスの一定割合から投下資金を回収し、予め定められた生産量あたりの報酬額に応じて、報酬を受け取ることができる形式の契約  コントラクター各社の参加比率は次のとおりです。 ペトロナス社 45% (株)ジャペックスガラフ 30% イラク北部石油公社 25%

## 6 【研究開発活動】

当社グループは、事業に直結する課題にとどまらず、次世代技術及び新規事業分野への進出をも見据えて、探鉱（地質）、物理探査、生産等の技術部門並びにこれらの技術が活用可能な環境事業分野において具体的テーマを選定し、研究開発及び調査等を実施しております。

当連結会計年度における研究課題、研究開発費等をセグメントごとに示すと、次のとおりであります。

日本

研究課題	目的	研究当事者 (研究体制)	研究開発費 (百万円)
海上における機動的三次元地震探査手法の研究	機動的海上三次元地震探査システムを導入し、沿岸域を中心とした海上三次元反射法地震探査サービスに適用することを目的とする。	(株)地球科学総合研究所	102
フルウェーブインバージョン技術研究	最新技術の情報収集及び提供コードを活用し、データ解析手法のノウハウを蓄積することにより技術を高度化することを目的とする。	(株)地球科学総合研究所	32
常設モニタリング技術研究	CCSやカーボンリサイクル等でのモニタリングの需要に対応するため、費用対効果に優れたモニタリング手法の研究を目的とする。	(株)地球科学総合研究所	30
海底資源探査における電磁探査手法の確立	海域における安価な電磁探査パッケージを開発し、反射法データとの統合解析による海底熱水鉱床及び炭化水素貯留層の高精度な地下物性の把握を目的とする。	(株)地球科学総合研究所	16
最適な解析手法確立に関する研究	解析ソフトの適切な活用方法について検討し、処理結果の品質と作業の効率がより改善することを目的とする。	(株)地球科学総合研究所	14
水理地質解析に資する地質特性モデル構築及びシミュレーション技術の確立	流体移動解析に資する地質特性モデル構築からシミュレーションの実施に至る一連の作業フローを確立し、事業範囲の拡大及び高度化を目的とする。	(株)地球科学総合研究所	12
衛星SAR差分干渉処理技術研究	衛星SAR差分干渉技術のデータ処理・解析技術の向上、地震探査業務等への付加情報としての利用法及び応用技術の研究を目的とする。	(株)地球科学総合研究所	11
海域高分解能探査手法研究	海域における種々の高分解能探査手法の開発を進めるとともに、技術の実用化・高度化を図ることを目的とする。	(株)地球科学総合研究所	10
海底S波速度構造探査手法の確立	海洋土木調査分野でのデータ取得事業へ対応すべく、海底下におけるS波速度構造探査手法を開発することを目的とする。	(株)地球科学総合研究所	10
その他	—	石油資源開発(株) (株)地球科学総合研究所 (株)ジオシス (株)物理計測コンサルタント	51
合計			291

### 第3【設備の状況】

#### 1【設備投資等の概要】

当連結会計年度における設備投資額（セグメント間取引消去後）は38,132百万円であり、有形固定資産及び無形固定資産の受入額です。

日本セグメントにおける設備投資額は6,094百万円であり、主なものとして生産施設工事が含まれています。

北米セグメントにおける設備投資額は25,738百万円であり、主なものとして米国テキサス州・オクラホマ州におけるシェールオイル共同開発事業に係る開発費が含まれています。

欧州セグメントにおける設備投資額は6,300百万円であり、主なものとして英領北海海上鉦区（通称 シーガル鉦区）に係る開発費が含まれています。

中東セグメント及びその他セグメントにおいては設備投資を実施しておりません。

また、上記のほか、当連結会計年度の中東セグメントにおいて、イラク ガラフ油田の開発等に係る生産物回収勘定への支出額27,729百万円があります。



## 2【主要な設備の状況（事業所別設備状況）】

当社グループにおける主要な設備は、セグメント別に記載いたしますと次のとおりであります。

### (1) 日本

#### ① 提出会社

事業所名 (所在地)	設備の内容	帳簿価額（百万円）						従業員数 (人)
		建物及び 構築物	機械装置 及び運搬具	土地 (面積(m <sup>2</sup> ))	坑井	その他	合計	
北海道事業所 (北海道苫小牧市)	生産施設 ガス供給設備 事務所	0	0	0 (720,644)	0	0	0	91 [21]
秋田事業所 (秋田県秋田市)	生産施設 事務所	673	582	261 (178,458)	1	56	1,575	72 [21]
長岡事業所 <sup>(注)2</sup> (新潟県長岡市)	生産施設 ガス供給設備 事務所	22,606	2,082	3,700 (626,006)	575	1,018	29,983	197 [44]
相馬事業所 (福島県相馬郡)	製造設備 事務所	8,974	14,300	4,794 (306,811)	-	905	28,975	87 [7]
本社 (東京都千代田区、千 葉県千葉市美浜区)	研究所 福利厚生施設 その他	1,026	3	709 (30,061)	-	489	2,228	507 [127]

(注) 1. 帳簿価額は減損損失計上後の金額で記載しております。

2. 長岡事業所管内では、上表中の設備のほか、ガスパイプラインの一部を賃借しております。

#### ② 国内子会社

会社名	事業所名 (所在地)	設備の内容	帳簿価額（百万円）						従業員数 (人)
			建物及び 構築物	機械装置 及び運搬具	土地 (面積(m <sup>2</sup> ))	坑井	その他	合計	
日本海洋石油資源 開発(株)	本社 新潟鉱業所 (東京都千代田区、 新潟県新潟市北区)	生産施設 事務所	0	0	542 (177,329)	0	0	543	33 [25]
白根瓦斯(株)	本社 (新潟県燕市)	ガス供給設 備等	89	2,274	515 (14,124)	-	85	2,964	41 [10]
(株)地球科学総合研 究所	嵐山研究センター (埼玉県比企郡嵐山 町)	探鉱機器	201	89	317 (4,847)	-	366	974	20 [7]
	本社 (東京都文京区)	電算機器	17	0	-	-	108	125	50 [36]
エスケイ産業(株)	本社、支店 (東京都港区、北海 道苫小牧市、新潟県 見附市)	生産施設等	81	433	229 (2,475)	-	14	758	79 [75]

(注) 帳簿価額は減損損失計上後の金額で記載しております。

(2) 北米  
在外子会社

会社名	事業所名 (所在地)	設備の内容	帳簿価額 (百万円)					従業員数 (人)	
			建物及び 構築物	機械装置 及び運搬具	土地 (面積(m <sup>2</sup> ))	坑井	その他		合計
Japex (U.S.) Corp.	本社 (米国 テキサス州 ヒューストン)	生産施設等	1,935	-	-	16,054	1	17,991	6 [2]

- (注) 1. 上記の金額は、当連結会計年度末までの減価償却費控除後の帳簿価額です。  
2. 従業員数の [ ] は、臨時従業員数を外書しております。

### 3 【設備の新設、除却等の計画】

当連結会計年度末現在における重要な設備の新設、拡充、取得もしくは改修の実施状況及び計画は次のとおりであります。

①日本

会社名 事業所名	所在地	設備の内容	投資予定金額 (百万円)		資金調達 方法	着手年月 完成予定年月	完成後の 増加能力
			総額	既支払額			
石油資源開発㈱ 長岡事業所	新潟県新潟市	熱量調整設備	3,000	2,915	自己資金	自 2019年10月 至 未定 (注) 1	(注) 2
石油資源開発㈱ 長岡事業所	新潟県小千谷市	採掘井1坑(掘削 深度約4,830m)	3,600	194	自己資金	自 2023年8月 至 2024年2月	-
エスケイエンジニアリング㈱	本社、支店 (東京都千代田 区、北海道苫小 牧市、秋田県秋 田市、新潟県長 岡市)	1,500m級掘削リグ	1,560	0	自己資金 及び親会 社からの 借入金	自 2023年5月 至 2024年9月	-

- (注) 1. 前々連結会計年度末時点では2022年3月の完成を予定しておりましたが、一部工事が残っており、当連結会計年度末時点では完成時期は未定となっております。なお、当該設備の大部分については検収済みであり、2021年11月より稼働を開始しております。  
2. 送ガス量は変化しないため、完成後の能力の増加は見込んでおりません。  
3. 2022年3月期有価証券報告書に記載の石油資源開発㈱長岡事業所における採掘井1坑につきましては、2023年5月に完成しております。

②北米

会社名 事業所名	所在地	設備の内容	投資予定金額 (百万米ドル)		資金調達 方法	着手年月 完成予定年月	完成後の 増加能力
			総額	既支払額			
Japex (U.S.) Corp.	米国 テキサス 州	坑井、生産設備等	15	-	自己資金	自 2023年1月 至 2023年12月	日量約7,200バレル

## 第4【提出会社の状況】

### 1【株式等の状況】

#### (1)【株式の総数等】

##### ①【株式の総数】

種類	発行可能株式総数（株）
普通株式	120,000,000
計	120,000,000

##### ②【発行済株式】

種類	事業年度末現在発行数 (株) (2023年3月31日)	提出日現在発行数（株） (2023年6月27日)	上場金融商品取引所名又は 登録認可金融商品取引業協 会名	内容
普通株式	54,300,076	54,300,076	東京証券取引所 プライム市場	単元株式数 100株
計	54,300,076	54,300,076	—	—

#### (2)【新株予約権等の状況】

##### ①【ストックオプション制度の内容】

該当事項はありません。

##### ②【ライツプランの内容】

該当事項はありません。

##### ③【その他の新株予約権等の状況】

該当事項はありません。

#### (3)【行使価額修正条項付新株予約権付社債券等の行使状況等】

該当事項はありません。

#### (4)【発行済株式総数、資本金等の推移】

年月日	発行済株式総 数増減数 (株)	発行済株式総 数残高（株）	資本金増減額 (千円)	資本金残高 (千円)	資本準備金増 減額（千円）	資本準備金 残高（千円）
2022年9月30日 (注)	△2,854,700	54,300,076	—	14,288,694	—	—

(注) 自己株式の消却による減少であります。

#### (5)【所有者別状況】

2023年3月31日現在

区分	株式の状況（1単元の株式数100株）								単元未満株 式の状況 (株)
	政府及び地 方公共団体	金融機関	金融商品取 引業者	その他の法 人	外国法人等		個人その他	計	
					個人以外	個人			
株主数（人）	12	29	31	246	234	27	16,314	16,893	—
所有株式数 (単元)	202,077	99,411	11,534	54,841	121,121	153	53,463	542,600	40,076
所有株式数の 割合（%）	37.24	18.32	2.13	10.11	22.32	0.03	9.85	100.00	—

(注) 自己株式2,630株は、「個人その他」に26単元及び「単元未満株式の状況」に30株を含めて記載しております。なお、「株式給付信託（BBT（Board Benefit Trust））」の信託財産として、株式会社日本カストディ銀行（信託E口）が保有する当社株式711単元は自己株式に含まれておらず、「金融機関」に含まれております。

## (6) 【大株主の状況】

2023年3月31日現在

氏名又は名称	住所	所有株式数 (株)	発行済株式(自己 株式を除く。)の 総数に対する所有 株式数の割合 (%)
経済産業大臣	東京都千代田区霞が関1丁目3番1号	19,432,724	35.79
日本マスタートラスト信託銀行株式会社(信託口)	東京都港区浜松町2丁目11番3号	6,341,800	11.68
株式会社INPEX	東京都港区赤坂5丁目3番1号	2,852,212	5.25
CEP LUX-ORBIS SICAV (常任代理人 シティバンク、 エヌ・エイ東京支店)	31 Z. A. BOURMICH, L-8070 BERTRANGE, LUXEMBOURG (東京都新宿区新宿6丁目27番30号)	1,913,104	3.52
株式会社日本カストディ銀行(信託口)	東京都中央区晴海1丁目8番12号	1,384,500	2.55
JFEエンジニアリング株式会社	東京都千代田区内幸町2丁目2番3号	924,012	1.70
株式会社みずほ銀行	東京都千代田区大手町1丁目5番5号	720,152	1.33
JPモルガン証券株式会社	東京都千代田区丸の内2丁目7番3号 東京ビルディング	615,320	1.13
JP MORGAN CHASE BANK 385632 (常任代理人 株式会社みずほ銀行 決済営業部)	25 BANK STREET, CANARY WHARF, LONDON, E14 5JP, UNITED KINGDOM (東京都港区港南2丁目15番1号 品川 インターシティA棟)	504,810	0.93
STATE STREET BANK AND TRUST COMPANY 505001 (常任代理人 株式会社みずほ銀行 決済営業部)	P. O. BOX 351 BOSTON MASSACHUSETTS 02101 U. S. A. (東京都港区港南2丁目15番1号 品川 インターシティA棟)	482,986	0.89
計	—	35,171,620	64.78

(注) 2023年1月13日付で公衆の縦覧に供されている大量保有報告書の変更報告書において、Orbis Investment Management Limitedが2023年1月17日現在で以下の株式を保有している旨が記載されているものの、当社として2023年3月31日現在における実質所有株式数の確認ができませんので、上記大株主の状況には含めておりません。

なお、その変更報告書の内容は次のとおりであります。

氏名又は名称	住所	保有株券等の 数(株)	株券等保有割合 (%)
Orbis Investment Management Limited	バミューダHM11ハミルトン、フロント・ストリート25、オービス・ハウス	3,994,704	7.36

## (7) 【議決権の状況】

## ① 【発行済株式】

2023年3月31日現在

区分	株式数 (株)	議決権の数 (個)	内容
無議決権株式	—	—	—
議決権制限株式 (自己株式等)	—	—	—
議決権制限株式 (その他)	—	—	—
完全議決権株式 (自己株式等)	普通株式 2,600	—	—
完全議決権株式 (その他)	普通株式 54,257,400	542,574	—
単元未満株式	普通株式 40,076	—	—
発行済株式総数	54,300,076	—	—
総株主の議決権	—	542,574	—

(注) 1. 「完全議決権株式 (その他)」欄の普通株式には、「株式給付信託 (BBT)」の信託財産として、株式会社日本カストディ銀行 (信託E口) が保有する当社株式71,100株 (議決権711個) が含まれております。

2. 「単元未満株式」欄の普通株式には、当社所有の自己株式30株が含まれております。

## ② 【自己株式等】

2023年3月31日現在

所有者の氏名又は名称	所有者の住所	自己名義所有株式数 (株)	他人名義所有株式数 (株)	所有株式数の合計 (株)	発行済株式総数に対する所有株式数の割合 (%)
石油資源開発株式会社	東京都千代田区丸の内一丁目7番12号	2,600	—	2,600	0.00
計	—	2,600	—	2,600	0.00

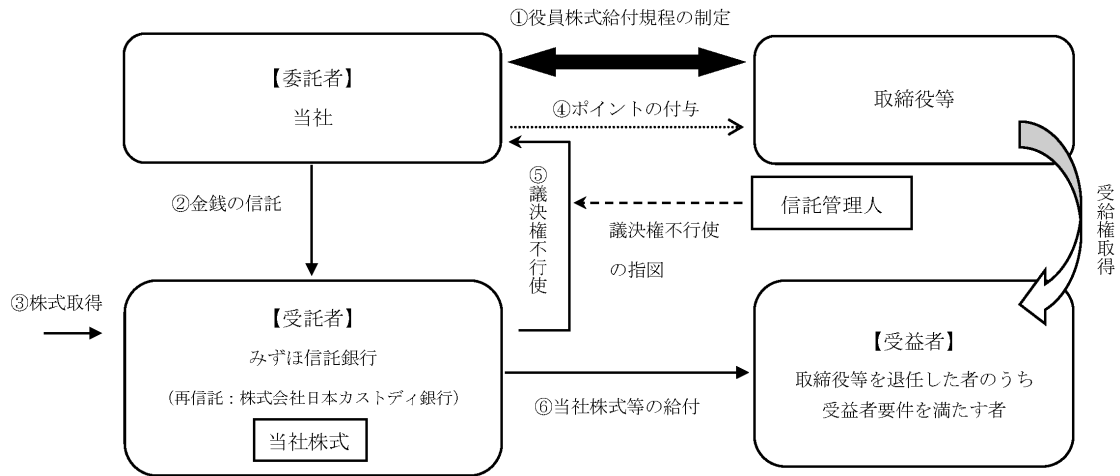
(注) 「株式給付信託 (BBT)」の信託財産として、株式会社日本カストディ銀行 (信託E口) が保有する当社株式71,100株は上記自己株式に含めておりません。

(8) 【役員・従業員株式所有制度の内容】

1 役員株式所有制度の概要

当社は、2020年6月26日開催の第50回定時株主総会（以下、「本株主総会」）の決議により、当社の取締役（社外取締役を除く）及び取締役を兼務しない執行役員（以下、総称して「取締役等」）を対象に、業績連動型株式報酬制度「株式給付信託（BBT）」（以下、「本制度」）を導入しております。

<本制度の仕組み>



- ① 当社は、本株主総会において、本制度について役員報酬の決議を得て、本株主総会で承認を受けた枠組みの範囲内において、役員株式給付規程を制定しております。
- ② 当社は、①の本株主総会決議で承認を受けた範囲内で金銭を信託します。
- ③ 本制度に基づき設定される信託（以下、「本信託」）は、②で信託された金額を原資として当社株式を、取引所市場を通じて又は当社の自己株式処分を引き受ける方法により取得します。
- ④ 当社は、役員株式給付規程に基づき取締役等にポイントを付与します。
- ⑤ 本信託は、当社から独立した信託管理人の指図に従い、本信託勘定内の当社株式に係る議決権を行使しないこととします。
- ⑥ 本信託は、取締役等を退任した者のうち役員株式給付規程に定める受益者要件を満たした者（以下、「受益者」）に対して、当該受益者に付与されたポイント数に応じた当社株式を給付します。ただし、取締役等が役員株式給付規程に定める要件を満たす場合には、ポイントの一定割合について、当社株式の時価相当の金銭を給付します。

(注) 役員株式給付規程に基づき、当社は、取締役等が解任された場合や、取締役等の業務遂行に起因して当社又は当社グループの事業に重大な損害が生じた場合などには、取締役会決議に基づき、当該取締役等に付与済みのポイントの一部又は全部を没収することができます（マルス）。

2 役員に取得させる予定の株式の総数又は総額

当社は、2021年3月末日で終了する事業年度から2023年3月末日で終了する事業年度までの3事業年度に対応する必要資金として、141百万円（うち、取締役分として63百万円）を上限とした資金を本信託に拠出しております。また、当該期間経過後、本制度が終了するまでの間、原則として5事業年度ごとに、235百万円（うち、取締役分として105百万円）を上限として本信託に追加拠出することとします。

3 本制度による受益権その他の権利を受けることができる者の範囲

取締役等を退任した者のうち役員株式給付規程に定める受益者要件を満たす者としております。

## 2 【自己株式の取得等の状況】

【株式の種類等】 会社法第155条第3号に該当する普通株式の取得及び会社法第155条第7号に該当する普通株式の取得

### (1) 【株主総会決議による取得の状況】

該当事項はありません。

### (2) 【取締役会決議による取得の状況】

会社法第165条第3項の規定により読み替えて適用される同法第156条の規定に基づく取得

区分	株式数 (株)	価額の総額 (円)
取締役会(2021年11月9日)での決議状況 (取得期間 2021年11月10日～2022年11月9日)	3,000,000	8,000,000,000
当事業年度前における取得自己株式	1,440,600	3,737,376,360
当事業年度における取得自己株式	1,414,100	4,262,517,963
残存決議株式の総数及び価額の総額	145,300	105,677
当事業年度の末日現在の未行使割合(%)	4.84	0.00
当期間における取得自己株式	—	—
提出日現在の未行使割合(%)	4.84	0.00

### (3) 【株主総会決議又は取締役会決議に基づかないものの内容】

区分	株式数 (株)	価額の総額 (円)
当事業年度における取得自己株式	248	919,720
当期間における取得自己株式	—	—

(注) 当期間における取得自己株式には、2023年6月1日からこの有価証券報告書提出日までの単元未満株式の買取りによる株式数は含まれておりません。

### (4) 【取得自己株式の処理の状況及び保有状況】

区分	当事業年度		当期間	
	株式数 (株)	処分価額の総額 (円)	株式数 (株)	処分価額の総額 (円)
引き受ける者の募集を行った取得自己株式	—	—	—	—
消却の処分を行った取得自己株式	2,854,700	8,004,544,578	—	—
合併、株式交換、株式交付、会社分割に係る移転を行った取得自己株式	—	—	—	—
その他 (—)	—	—	—	—
保有自己株式数	2,630	—	2,630	—

(注) 1. 当期間における保有自己株式数には、2023年6月1日からこの有価証券報告書提出日までの単元未満株式の買取りによる株式数は含まれておりません。

2. 当事業年度及び当期間の保有自己株式数には、「株式給付信託 (BBT)」の信託財産として、株式会社日本カストディ銀行 (信託E口) が保有する当社株式71,100株は含まれておりません。

## 3 【配当政策】

当社は、内部留保を活用した積極的な投資と事業基盤の拡充を通じて企業価値の持続的向上を図るとともに、その成果の株主への還元として、連結配当性向30%を目安に各期の業績に応じた配当を行うことを基本方針としつつ、事業環境の変化等により一時的に業績が悪化した場合でも、一株当たり年間50円配当の維持に努めることとしておりま

す。(ただし、特別損益等の特殊要因により親会社株主に帰属する当期純利益が大きく変動する事業年度については、その影響を考慮し配当額を決定します。)

この方針に基づき、当事業年度の配当金は、1株につき年370円(中間配当150円、期末配当220円)といたしました。

なお、当社は、会社法第454条第5項の規定により、取締役会の決議によって、毎年9月30日を基準日として中間配当をすることができる旨を定款に定めております。毎事業年度における剰余金の配当の回数は、中間配当と期末配当の年2回とすることを基本方針とし、中間配当に関しては取締役会、期末配当に関しては株主総会で機関決定を行っております。

当事業年度における剰余金の配当は、以下のとおりであります。

決議年月日	配当金の総額(百万円)	1株当たり配当額(円)
2022年11月10日 取締役会決議	8,144	150
2023年6月27日 定時株主総会決議	11,945	220



#### 4 【コーポレート・ガバナンスの状況等】

##### (1) 【コーポレート・ガバナンスの概要】

###### ① コーポレート・ガバナンスに関する基本的な考え方

当社は、エネルギーの安定供給を通じた社会貢献を使命とするとともに、持続可能な開発目標の実現に向けた社会的課題の解決に取り組むことを経営理念としています。この経営理念を実現し、中長期的な企業価値を向上していくためには、効率性と透明性の高い経営を行うとともに、株主をはじめとするステークホルダーへの説明責任を果たすことによる信頼関係の構築が必要であり、そのための基盤としてコーポレート・ガバナンスが重要な課題であると考えています。

###### ② 企業統治の体制の概要及び当該体制を採用する理由

###### (企業統治の体制の概要)

当社は、代表取締役及び取締役会において担当職務を定めて指名された取締役又は執行役員が、業務執行者となり、取締役会及び監査役（並びに全監査役で構成する監査役会）がその業務執行を監督する役割を負っております。（監査役制度採用会社）

取締役会は、月1回を定例として開催され、重要な業務執行の決定権を留保しているほか、取締役又は執行役員から業務執行状況の報告を受けることにより、監督機能を果たしております。

さらに、取締役会の監督機能を強化するため、高い識見を有する独立性の高い社外取締役を5名選任しており、当該社外取締役からは経営陣から独立した立場で、議案、審議等につき積極的に意見、助言を受け、それに応じて取締役会では活発な議論がなされております。

一方、意思決定の迅速化の観点から、本社の取締役等で経営会議を構成し、取締役会の決議事項に属さない事項の意思決定を行うとともに、取締役会の意思決定に資するための議論を行っております。なお、経営会議は原則として月2回の開催ですが、必要に応じて臨時で開催しております。

なお、取締役の指名や報酬等の決定に関する手続きを透明化・客観化することで、取締役会の監督機能の強化を図るため、取締役の指名や報酬等を審議する委員会として、取締役会の下に、指名・報酬委員会を設置しています。

2022年度における取締役会及び指名・報酬委員会の活動状況は、以下のとおりであります。

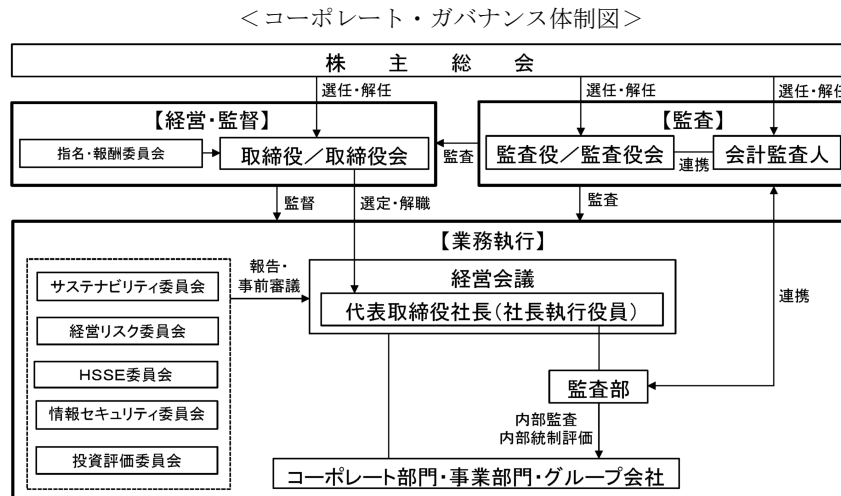
設置機関名	開催頻度、具体的な検討内容	取締役又は委員の出席状況
取締役会	<ul style="list-style-type: none"> <li>・当事業年度において、14回開催</li> <li>・会社法の規定に基づき、株主総会に関する事項、決算に関する事項、役員に関する事項、個別プロジェクトへの参画やこれに係る子会社への融資に関する事項等について審議</li> <li>・上記のほか、定期的な国内でのガス等の生産・販売や海外事業の状況の報告に加え、経営計画、サステナビリティ、IR、HSE（労働安全衛生・環境）、人材戦略、DX（デジタルトランスフォーメーション）、健康経営、内部通報制度といった個別議題につき報告を受け、取組み状況等につき議論</li> </ul>	<ul style="list-style-type: none"> <li>・14回開催中14回出席： 藤田昌宏、石井美孝、山下通郎、平田敏幸、山下ゆかり<sup>(注)1</sup>、川崎秀一<sup>(注)1</sup></li> <li>・14回開催中13回出席： 渡辺 修</li> <li>・14回開催中12回出席： 伊藤鉄男<sup>(注)1</sup></li> <li>・11回開催中11回出席： 中島俊朗</li> <li>・11回開催中10回出席 杉山美邦<sup>(注)1</sup></li> <li>・11回開催中9回出席： 北井久美子<sup>(注)1</sup></li> <li>・3回開催中3回出席 大関和彦<sup>(注)2</sup>、伊藤 元<sup>(注)2</sup>、小島 明<sup>(注)1(注)2</sup></li> </ul>
指名・報酬委員会	<ul style="list-style-type: none"> <li>・当事業年度において、2回開催</li> <li>・役員に関する事項（株主総会に付議する取締役・監査役候補者の選任や執行役員の選任、取締役報酬・賞与、スキル・マトリックス、役員株式給付制度等）につき、審議</li> </ul>	<ul style="list-style-type: none"> <li>・委員長及び構成員（※）の全員が、全ての委員会に出席</li> <li>※委員長：代表取締役社長 藤田昌宏</li> <li>構成員：渡辺 修、伊藤鉄男<sup>(注)1</sup>、山下ゆかり<sup>(注)1</sup>、川崎秀一<sup>(注)1</sup></li> </ul>

(注) 1. 伊藤鉄男、山下ゆかり、川崎秀一、北井久美子、杉山美邦及び小島 明は、会社法第2条第15号に

定める社外取締役です。

2. 取締役の大関和彦、伊藤 元及び小島 明は、2022年6月28日付で退任いたしました。

また、上記体制に加え、当社では、経営リスク委員会をはじめとした、各種社内委員会を用いてリスク管理を行っております。詳細は、後記「③ 企業統治に関するその他の事項（リスク管理体制の整備の状況）」をご参照ください。



(当該企業統治の体制を採用している理由)

上記のとおり、当社は、業務執行者による経営に対し独立した社外取締役が意見、監督する体制と監査役（並びに全監査役で構成する監査役会）による取締役の職務執行の監査が機能しており、客観的かつ適正な意思決定は十分に担保されているため、監査役制度によってコーポレート・ガバナンスの強化、充実が図れると考えております。

### ③ 企業統治に関するその他の事項

(内部統制システムの整備の状況)

当社では、経営リスク委員会及び監査部を主体として、業務の適正を確保するための体制の点検、整備を継続しており、会社法及び会社法施行規則に定める、業務の適正を確保するために必要な体制は、以下の方針に従い整備することとしております。

#### イ 当社取締役の職務の執行が法令及び定款に適合することを確保するための体制

当社は、取締役会規程及び取締役会決議基準のもと、各取締役がその責任と権限に基づき取締役会に付議、報告することにより取締役間の相互牽制を働かせるとともに、必要に応じ監査役が取締役会で意見を述べる。

#### ロ 当社取締役の職務の執行に係る情報の保存及び管理に関する体制

当社は、取締役会議事録、稟議書、各種契約書その他業務の執行状況を示す主要な文書を保存するものとし、詳細については、文書取扱規程による。

#### ハ 当社の損失の危険の管理に関する規程その他の体制

当社は、与信管理規程、市場リスク管理・デリバティブ取引規程のほか各種緊急対策要領を再点検し、必要に応じてリスク管理の観点からマニュアル等を作成する。

#### ニ 当社取締役の職務の執行が効率的に行われることを確保するための体制

当社は、取締役会付議案件を事前に経営会議で審議の上、原則として毎月取締役会を開催し、迅速な意思決定を行い、決裁・承認規程に基づく権限委譲により効率的に執行する。

#### ホ 当社使用人の職務の執行が法令及び定款に適合することを確保するための体制

当社は、各部署ごとに各種業務規程、マニュアルに基づく管理を行うとともに、監査部により内部統制の有効性を監査し、その結果を社長に報告する。

- へ 当社及び子会社から成る企業集団における業務の適正を確保するための体制  
当社は、子会社・関連会社管理規程や、グループ管理契約等を適切に運用することにより、子会社の内部統制システムの整備・運用やリスク管理を支援し、企業集団全体の業務の適正を確保する。子会社は、業種、規模等に応じて、前5項に規定した当社の体制に準ずる体制を整備・運用する。子会社の取締役等は、職務の執行状況につき、定期的に又は随時、当社に報告を行う。また、当社の監査部は、定期的に子会社の監査を行う。
- ト 当社監査役会の職務を補助すべき使用人に関する事項  
当社監査役会の求めにより、監査役会事務局として1名以上の使用人を指名する。
- チ 前項の使用人の当社取締役からの独立性に関する事項  
当該使用人の任命、異動等の人事権に関わる事項の決定には、当社監査役会の事前の同意を得る。
- リ 当社監査役の使用人に対する指示の実効性の確保に関する事項  
当社監査役会事務局に指名された使用人は、監査役会の指示に従い職務を遂行し、業務執行部門は当該使用人の職務遂行に協力する。
- ヌ 当社取締役及び使用人並びに子会社取締役等が当社監査役に報告をするための体制  
(1) 当社取締役は、取締役会で月次の業務報告を行うとともに、稟議書を当社監査役に回付する（注）。また、当社取締役及び使用人は、会社に著しい損害を及ぼすおそれのある事実があることを発見したときは、直ちに当社監査役に報告する。  
（注）具体的には、監査役間の職務分担の定めに基づき常勤監査役が稟議書の回付を受けております。  
(2) 子会社の取締役、監査役、使用人は、会社に著しい損害を及ぼすおそれのある事実を発見したときは、当社監査役に報告する。また、職務の遂行に関し必要と認める事項についても、同様とする。
- ル 前項の報告をした者が当該報告をしたことを理由として不利な取扱いを受けないことを確保するための体制  
当社及び子会社に適用される当該報告に関する取扱要領に、前項の報告をした者が当該報告をしたことを理由として不利な取扱いを受けることはないことを定める。
- ヲ 当社監査役の職務遂行について生ずる費用の前払又は償還の手続、その他の当該職務について生ずる費用又は債務の処理に係わる方針に関する事項  
当社監査役は、職務の執行のために前払いが必要と認めた場合、緊急の必要により監査役が立替払いをした場合、又は、その他職務に関する支払が必要となった場合は、事由、金額等を明記した書面に基づき、会社に支払又は償還を求め、会社は支払、償還を行う。
- ワ その他当社監査役の監査が実効的に行われることを確保するための体制  
当社監査部及び会計監査人は当社監査役に対し定期的に情報を提供する。
- カ 財務計算に関する書類その他の情報の適正性を確保するための体制  
当社は、財務報告の信頼性を確保するため、財務報告に係る内部統制システムを整備し、適正な運用を図るとともに、有効性の評価を行う。

#### （リスク管理体制の整備の状況）

内部統制システムを適切に運用するため、当社では、各種社内委員会を設置のうえ、リスクを管理する体制を整備しています。経営全般及び個々の事業に係るリスクについては、経営リスク委員会にて横断的に評価、管理するとともに、専門の委員会にてリスク低減のための審議を行っております。例えば、重要な投資案件については、投資評価委員会がリスクの検証や投資の妥当性の検証を行い、個別プロジェクトとして投資意思決定を行った案件については、経営リスク委員会がその進捗のモニタリングや課題に対する対応策の検討を行うこととしております。

また、当社では、中長期での持続的な成長を図る観点から、サステナビリティ委員会を設置のうえ、「JAPEX 経営計画2022-2030」のほか、環境・社会・ガバナンス（ESG）等に関する重要な経営方針（全社的な気候変動対応方針を含みます。）を審議しております。同委員会の審議にて事業等のリスクに関連する事項が検討課題となる場合においては、上記のような経営リスク委員会や投資評価委員会の活動により得られた成果を適宜に反映したり活用したりすることとしております。そのほか、専門の委員会である情報セキュリティ委員会及びHSSE委員会を設置のうえ、それぞれ情報セキュリティ及び労働安全衛生に関する重要事項を審議しております。

こうした社内委員会における審議結果や検証結果は、経営会議及び取締役会での関連事項の審議にあたり、必要に応じて適宜報告することとしております。

(子会社の業務の適正を確保するための体制整備の状況)

当社は、子会社の業務の適正を確保するため、年間内部監査計画に基づき、監査部により子会社の内部監査を実施しております。監査結果については、社長宛報告の後、監査役に対しても報告され、必要に応じて是正措置をとっております。

子会社の財務報告に係る内部統制全般の整備・運用状況評価については監査部が実施しており、この評価については、会計監査人による内部統制監査に使用されるとともに当社監査役及び取締役会に報告されております。

また、子会社・関連会社管理規程に基づき、必要に応じて該当社との間にグループ管理契約を締結し、経営内容をモニタリングするとともに、主要子会社に対しても当社常勤監査役及び監査部による監査を実施しております。

(責任限定契約の内容の概要)

当社は、2015年6月開催の定時株主総会で定款を変更し、社外取締役及び社外監査役との責任限定契約に関する規定を新設しており、これに基づき社外取締役及び社外監査役全員と責任限定契約を締結しております。当該責任限定契約の内容の概要は次のとおりです。

イ 社外取締役の責任限定契約

社外取締役が会社法第423条第1項に基づき、当社に対して損害賠償責任を負う場合において、その職務を行うにつき善意でかつ重大な過失がないときは、会社法第425条第1項各号に定める最低責任限定額を限度として、当社に対して損害賠償責任を負うものとし、その損害賠償責任額を超える部分については、当社は社外取締役を当然に免責するものとする。

ロ 社外監査役の責任限定契約

社外監査役が会社法第423条第1項に基づき、当社に対して損害賠償責任を負う場合において、その職務を行うにつき善意でかつ重大な過失がないときは、会社法第425条第1項各号に定める最低責任限定額を限度として、当社に対して損害賠償責任を負うものとし、その損害賠償責任額を超える部分については、当社は社外監査役を当然に免責するものとする。

(役員等賠償責任保険契約の内容の概要)

当社は、保険会社との間で、会社法第430条の3第1項に規定する役員等賠償責任保険契約を締結しております。保険料の被保険者の負担はありません。

イ 当該保険契約の被保険者の範囲

- ・当社の取締役、監査役、執行役員、参与、フェロー及び管理職従業員（退任者及び退職者を含む）。
  - ・当社子会社等の役員及び管理職従業員（退任者及び退職者を含む）。
- ※フェローは、当社の専門職の職務領域において、非常に高度な専門性をもって経営をサポートする業務を行う者として任命されております（2023年3月31日現在2名）。
- ※海外における当社関連会社の管理職従業員は被保険者の範囲に含まれません。

ロ 当該保険契約の内容の概要

被保険者が会社の役員として業務につき行った行為（不作為を含む）に起因して、保険期間中に被保険者に対して損害賠償請求がなされたことにより被保険者が被る損害（第三者賠償訴訟及び株主代表訴訟）が保険の対象とされております。

また、海外においては、当社並びに本件保険契約の対象子会社及び関連会社について、被保険者の不当な行為に起因して、保険期間中に、被保険者に対して最初に提起された損害賠償請求について、被保険者が被る損害等が保険の対象とされております。

ただし、違法行為による損害や他種の賠償責任保険により填補されうる損害は填補されない等、一定の免責事由があります。

#### ④ 取締役の定数

当社の取締役は18名以内とする旨定款に定めております。

#### ⑤ 取締役の選任の決議要件

当社の取締役の選任決議は、株主総会において、議決権を行使することができる株主の議決権の3分の1以上を有する株主が出席し、その議決権の過半数をもって行う旨定款に定めております。

また、この選任決議は、累積投票によらないものとする旨定款に定めております。

#### ⑥ 中間配当の決定機関

当社は、会社法第454条第5項の規定により、取締役会の決議によって、毎年9月30日を基準日として中間配当をすることができる旨定款に定めております。これは、株主への機動的な利益還元を行うことを目的とするものであります。

#### ⑦ 自己の株式の取得の決定機関

当社は、会社法第165条第2項の定めにより、取締役会の決議によって同条第1項に定める市場取引等により自己の株式を取得することができる旨定款に定めております。これは、機動的に自己株式の取得を行うことを目的とするものであります。

#### ⑧ 株主総会の特別決議要件

当社は、会社法第309条第2項に定める決議について、議決権を行使することができる株主の議決権の3分の1以上を有する株主が出席し、その議決権の3分の2以上に当る多数をもって行う旨定款に定めております。これは、株主総会の円滑な運営を行うことを目的とするものであります。

### 当社株式等の大量取得行為に関する対応策（買収防衛策）について

#### 一 当社の財務及び事業の方針の決定を支配する者の在り方に関する基本方針

当社は、当社の財務及び事業の方針の決定を支配する者は、当社の財務及び事業の内容や当社の企業価値の源泉を十分に理解し、当社の企業価値ひいては株主の皆様との共同の利益を継続的かつ持続的に確保、向上していくことを可能とする者である必要があると考えております。

当社は、当社の支配権の移転を伴う買収提案についての判断は、最終的には当社の株主全体の意思に基づいて行われるべきものと考えております。また、当社は、当社株式の大量買付であっても、当社の企業価値ひいては株主共同の利益に資するものであれば、これを否定するものではありません。

しかしながら、株式の大量買付の中には、その目的等から見て企業価値や株主共同の利益に対する明白な侵害をもたらすもの、株主に株式の売却を事実上強要するおそれがあるもの、対象会社の取締役会や株主が株式の大量買付の内容等について検討しあるいは対象会社の取締役会が代替案を提案するための十分な時間や情報を提供しないもの、対象会社が買収者の提示した条件よりも有利な条件をもたらすために買収者との協議・交渉を必要とするもの等、対象会社の企業価値・株主共同の利益に資さないものも少なくありません。

当社株式の大量買付を行う者が、当社の財務及び事業の内容を理解するのは勿論のこと、下記二1.に述べるような当社の企業価値の源泉を理解したうえで、これらを中長期的に確保し、向上させられるのであれば、当社の企業価値ひいては株主共同の利益は毀損されることになりません。

当社は、このような当社の企業価値・株主共同の利益に資さない大量買付を行う者は、当社の財務及び事業の方針の決定を支配する者として不適切であり、このような者による大量買付に対しては、必要かつ相当な対抗措置を執ることにより、当社の企業価値ひいては株主共同の利益を確保する必要があると考えます。

#### 二 当社の企業価値の源泉及び基本方針の実現に資する特別な取組み

##### 1. 当社の企業価値の源泉について

当社は、1955年の創業以来、石油及び可燃性天然ガスの自給度の向上を主たる目的として事業を展開し、埋蔵量ゼロから出発し、順次新規油・ガス田の発見を重ねるなかで現在の経営基盤を確立し、石油・天然ガス資源の探鉱、開発・生産、及び輸送・販売事業を中心的事業として営んでおります。

当社の企業価値の源泉は、石油・天然ガス資源に係る鉱区権益を自ら取得し、探査、採掘、販売までを一貫して行うとともに、国内ではパイプラインやLNG基地などのインフラを用いたガスの安定供給や天然ガス火力発電や再生可

能エネルギーによる電力供給を行うビジネスモデルにあります。このような、産業活動あるいは市民生活における血流とも言えるエネルギーの供給に携わる企業として、当社は、安定供給・安全操業の維持、確保という点においてきわめて重い責務を担うとともに、高い公共性を有する事業を行っております。また、当社は、カーボンニュートラル社会実現への貢献として、主にE&P技術を活用したCCS（CO<sub>2</sub>の回収・貯留）／CCUS（CO<sub>2</sub>の回収・有効活用・貯留）の早期事業化に向けた取り組みを進めております。

こうしたビジネスモデルは、当社が保有する、①高度な石油・天然ガス探査技術、②国内及び海外における油・ガス田開発技術及び操業ノウハウなどの総合技術力、③国内における天然ガス輸送パイプラインやLNG基地等の強固なインフラの構築、並びに、④これを利用した長期・安定的な供給実績の積み重ねに基づく顧客・株主・地域社会等のステークホルダーとの信頼関係、などに裏打ちされたものであります。

E&P事業において新たな油・ガス田の探鉱から生産に漕ぎつけるまでには、10年以上の期間を要することも稀ではなく、また、カーボンニュートラル社会実現への貢献のためには、長期的な視点に立った事業展開とともに、地球環境保全への配慮を通じた社会貢献が必要とされています。また、エネルギー資源の確保に関する国際競争が激化している昨今の国際エネルギー情勢に鑑みれば、当社の事業の持続的な発展と企業価値の向上には、こうした当社の保有技術・ノウハウの向上や人材の確保、各ステークホルダーとの信頼関係の更なる強化を目指した取り組みが必要不可欠であり、これがこれまでと同様、将来の当社の企業価値ひいては株主共同の利益の確保・向上につながるものと考えております。

## 2. 企業価値向上のための取組み

当社は、世界的な脱炭素化の進展による不可逆的なエネルギー需要構造などの変化を踏まえ、2021年5月に、カーボンニュートラル社会実現に向けて当社が果たすべき責務と今後の事業展開の方向性を整理した「JAPEX 2050」を策定・公表いたしました。

また、収益力強化と2030年以降を見据えた事業基盤の構築を基本方針とする「JAPEX経営計画2022-2030」を2022年3月に策定・公表いたしました。

「JAPEX 2050」及び「JAPEX経営計画2022-2030」の要旨は「第2 事業の状況 1 経営方針、経営環境及び対処すべき課題等 (2) 中長期的な経営戦略及び対処すべき課題」に記載のとおりであります。

当社は、「JAPEX 2050」及び「JAPEX経営計画2022-2030」の着実な遂行により、2050年カーボンニュートラル社会実現への貢献と、総合エネルギー企業としての成長と企業価値のさらなる向上を引き続き目指してまいります。

## 3. コーポレート・ガバナンスの強化

当社は、以上の諸施策を実行し、当社の企業価値ひいては株主共同の利益の確保・向上を図っていく所存であります。また、当社は、効率性と透明性の高い経営を行うとともに、株主をはじめとするステークホルダーへの説明責任を果たすことによる信頼関係の構築が長期安定的な成長への道筋と捉え、コーポレート・ガバナンスの充実に努めております。

まず、当社は、代表取締役及び取締役会において担当職務を定めて指名された取締役または執行役員が業務執行者となり、取締役会及び監査役（並びに全監査役で構成する監査役会）がその業務執行を監督する役割を負っております。

そして、取締役会の監督機能を強化するため、高い見識を有する独立性の高い社外取締役を5名選任しており、これらの社外取締役から議案、審議等につき積極的に発言がなされることにより、取締役会において活発な議論がなされております。また、社外取締役に十分に情報を提供し、その機能を適切に発揮していただくため、社外役員に対する取締役会議案の事前説明、社外役員間の情報や意見交換などを図る場として「社外役員連絡会」を設置しております。

監査役は、取締役会に出席するほか、常勤監査役がその他の重要会議に出席するとともに、業務を執行する各取締役又は執行役員と随時意見交換を行うことにより、監督機能を果たしております。また、内部監査として、監査部が、当社の経営諸活動に係る制度及び遂行状況について合法性・合理性の観点から評価し、対象部署に対し、必要に

応じて改善・合理化の指摘、助言を行っております。

なお、取締役の指名や報酬等の決定に関する手続きを透明化・客観化することで、取締役会の監督機能の強化を図るため、取締役会の下に、指名・報酬委員会を設置しています。

一方、内部統制につきましては、経営リスク委員会が主体となって、業務の適正を確保するための体制の点検、整備を継続しております。

さらに、こうした経営機構上のコーポレート・ガバナンスに加えて、決算説明会の開催、ウェブサイトの充実などのIR活動により、経営の透明性を高めることを通じて、時々の状況下で最適な業務執行の実現を期しております。

### 三 基本方針に照らして不適切な者によって当社の財務及び事業の方針の決定が支配されることを防止するための取組み（本プラン）

#### 1. 本プランの目的

本プランは、当社の企業価値・株主共同の利益を確保し、向上させることを目的として、上記一に記載した基本方針に沿って導入されたものです。

当社取締役会は、基本方針に定めるとおり、当社の企業価値・株主共同の利益に資さない当社株券等の大量買付を行う者は、当社の財務及び事業の方針の決定を支配する者として不適切であると考えております。本プランは、こうした不適切な者によって当社の財務及び事業の方針の決定が支配されることを防止し、当社の企業価値・株主共同の利益に反する大量買付を抑止するとともに、当社株券等に対する大量買付が行われる際に、当社取締役会が株主の皆様へ代替案を提案したり、あるいは株主の皆様にかかる大量買付に応じるべきか否かを判断するために必要な情報や時間を確保すること、株主の皆様のために交渉を行うこと等を可能とすることを目的としています。

#### 2. 本プランの概要

本プランは、当社株券等の20%以上を買取しようとする者が現れた際に、買取者に事前の情報提供を求める等、上記の目的を実現するために必要な手続を定めています。

買取者は、本プランに係る手続に従い、当社取締役会において本プランを発動しない旨が決定された場合に、当該決定時以降に限り当社株券等の大量買付を行うことができるものとされています。

買取者が本プランにおいて定められた手続に従わない場合や、当社株券等の大量買付が当社の企業価値・株主共同の利益を毀損するおそれがある場合等で、本プラン所定の発動要件を充たす場合には、当社は、買取者等による権利行使は原則として認められないとの行使条件及び当社が原則として買取者等以外の者から当社株式と引換えに新株予約権を取得できる旨の取得条項が付された新株予約権に係る新株予約権の無償割当てその他の法令及び当社定款の下で取り得る合理的な施策を実施します。

本プランに従って新株予約権の無償割当てがなされ、その行使又は当社による取得に伴って買取者以外の株主の皆様へ当社株式が交付された場合には、買取者の有する当社の議決権割合は、最大約50%まで希釈化される可能性があります。

本プランに従った新株予約権の無償割当ての実施、不実施又は取得等の判断については、取締役会の恣意的判断を排するため、独立委員会規則に従い、当社経営陣から独立した社外取締役等のみから構成される独立委員会において、その客観的な判断を経ることとしています。

なお、独立委員会の委員は次のとおりです。

伊藤 鉄男 当社社外取締役  
山下ゆかり 当社社外取締役  
川北 力 当社社外監査役

また、当社取締役会は、これに加えて、本プランに従い新株予約権の無償割当てを実施する場合には、原則として、株主総会を招集し、新株予約権の無償割当ての実施に関する株主の皆様意思を確認いたします。

こうした手続の過程については、適宜株主の皆様に対して情報開示がなされ、その透明性を確保することとしています。

本プランの有効期間は、2023年6月27日開催の第53回定時株主総会の決議による、本プランに係る本新株予約権の無償割当てに関する事項の決定権限の委任期間と同じく、当定時株主総会終結後3年以内に終了する事業年度のうち最終のものに関する定時株主総会の終結の時までとします。

但し、その有効期間の満了前であっても、当社取締役会により本プランを廃止する旨の決議が行われた場合には、本プランはその時点で廃止されるものとします。

なお、本プランの詳細につきましては、インターネット上の当社ウェブサイトに記載しております、2023年5月12日付の当社ニュースリリース「当社株式の大量取得行為に関する対応策（買収防衛策）の更新について」をご覧ください。

（アドレス [https://www.japex.co.jp/news/uploads/pdf/JAPEX20230512\\_TDM\\_Update\\_j.pdf](https://www.japex.co.jp/news/uploads/pdf/JAPEX20230512_TDM_Update_j.pdf)）

#### 四 本プランに対する当社取締役会の判断及びその理由

##### 1. 本プランが基本方針に沿うものであること

本プランは、当社株券等に対する買付等がなされた際に、当該買付等に応じるべきか否かを株主の皆様が判断し、あるいは当社取締役会が代替案を提案するために必要な情報や時間を確保したり、株主の皆様のために買付者等と交渉を行うこと等を可能とすることにより、当社の企業価値ひいては株主共同の利益を確保するための枠組みであり、基本方針に沿うものです。

##### 2. 本プランが当社の株主の共同の利益を損なうものではなく、また、当社の会社役員の地位の維持を目的とするものではないこと

当社は、以下の理由により、本プランは、当社株主の共同の利益を損なうものではなく、また、当社の会社役員の地位の維持を目的とするものではないと考えております。

###### ① 買収防衛策に関する指針の要件を充足していること

本プランは、経済産業省及び法務省が2005年5月27日に発表した企業価値・株主共同の利益の確保又は向上のための買収防衛策に関する指針の定める三原則（①企業価値ひいては株主共同の利益の確保・向上の原則、②事前開示・株主意思の原則、③必要性・相当性の原則）を充足しています。

###### ② 株主意思を重視するものであること

本プランの導入に際しては、株主の皆様意思を確認すべく、2008年6月25日開催の第38回定時株主総会においてこれを付議し、承認可決され、その後、2011年6月24日開催の第41回定時株主総会、2014年6月25日開催の第44回定時株主総会、2017年6月28日開催の第47回定時株主総会、2020年6月26日開催の第50回定時株主総会及び2023年6月27日開催の第53回定時株主総会においてその更新を付議し、承認可決されております。

また、当社取締役会は、本プランに定める一定の場合に、本プランの発動の是非について、原則として株主総会において株主の皆様意思を確認するとしています。

加えて、本プランには、有効期間を約3年間とするいわゆるサンセット条項が付されており、かつ、その有効期間の満了前であっても、当社取締役会により本プランを廃止する旨の決議が行われた場合には、本プランはその時点で廃止されることとなります。その意味で、本プランの消長には、株主の皆様のご意向が反映されることとなっております。

###### ③ 独立性の高い社外取締役及び社外監査役の判断の重視と情報開示

本プランの発動に際しての実質的な判断は、独立性の高い社外取締役及び社外監査役のみから構成される独立委員会により行われることとされています。

また、その判断の概要については株主の皆様へ情報開示をすることとされており、当社の企業価値・株主共同の利益に適うように本プランの透明な運営が行われる仕組みが確保されています。

###### ④ 合理的な客観的要件の設定

本プランは、合理的な客観的要件が充足されなければ発動されないように設定されており、当社取締役会による恣意的な発動を防止するための仕組みを確保しているものといえます。

###### ⑤ 第三者専門家の意見の取得

本プランは、買付者等が出現すると、独立委員会は、当社の費用で、ファイナンシャル・アドバイザー、公認会計士、弁護士、税理士、コンサルタントその他の専門家の助言を受けることができるものとされています。これにより、独立委員会による判断の公正さ・客観性がより強く担保される仕組みとなっております。



⑥ デッドハンド型やスローハンド型の買収防衛策ではないこと

本プランは、当社の株券等を大量に買い付けた者が、自己の指名する取締役を株主総会で選任し、かかる取締役で構成される取締役会により、本プランを廃止することが可能です。

従って、本プランは、デッドハンド型買収防衛策（取締役会の構成員の過半数を交替させてもなお、発動を阻止できない買収防衛策）ではありません。また、当社においては取締役の期差任期制は採用されていないため、本プランは、スローハンド型買収防衛策（取締役会の構成員の交替を一度に行うことができないため、その発動を阻止するのに時間を要する買収防衛策）でもありません。

## (2) 【役員の状況】

## ① 役員一覧

男性13名 女性2名 (役員のうち女性の比率13.3%)

役職名	氏名	生年月日	略歴	任期	所有株式数 (株)
取締役 会長	渡辺 修	1940年12月6日生	1964年4月 通商産業省入省 1997年7月 通商産業事務次官 2002年7月 日本貿易振興会理事長 (のち (独) 日本貿易振興機構 (ジェ トロ) 理事長) 2007年6月 当社代表取締役副社長 2008年6月 当社代表取締役社長 2016年6月 当社代表取締役会長 2023年6月 当社取締役会長 (現在に至る)	(注) 3	59,700
代表取締役 社長 社長執行役員	藤田 昌宏	1954年11月12日生	1977年4月 通商産業省入省 2008年7月 経済産業省貿易経済協力局長 2010年11月 住友商事㈱執行役員 2018年6月 同社代表取締役副社長執行役員 2019年4月 同社代表取締役 社長付 2019年6月 当社代表取締役副社長執行役員 2019年10月 当社代表取締役社長社長執行役 員 (現在に至る) 2019年10月 ジャベックスモントニー社会長 2019年10月 日本海洋石油資源開発㈱代表取 締役社長 (現在に至る) 2019年11月 ㈱ジャベックスグラフ代表取締 役社長 (現在に至る)	(注) 3	8,400
代表取締役 副社長執行役員 社長補佐、電力事業本部長、秘 書室担当、カーボンニュートラ ル関連事業統轄	石井 美孝	1957年4月3日生	1981年4月 当社入社 2010年4月 当社長岡鉱業所技術部長 2014年6月 当社執行役員国内事業本部長岡 鉱業所長 2017年4月 当社執行役員長岡事業所長 2017年6月 当社常務執行役員長岡事業所長 2017年11月 当社常務執行役員広域ガス供給 本部副本部長 兼 相馬プロジェ クト本部副本部長 2018年6月 福島ガス発電㈱代表取締役社長 (現在に至る) 2018年6月 当社取締役常務執行役員広域ガ ス供給本部長 兼 相馬プロジェ クト本部長 2018年10月 当社取締役常務執行役員広域ガ ス供給本部長 兼 相馬・電力事 業本部長 2020年6月 当社取締役専務執行役員電力事 業本部長 2021年6月 当社代表取締役副社長執行役員 電力事業本部長 (現在に至る)	(注) 3	3,300
取締役 専務執行役員 経理部担当、プロジェクト組成 支援部担当	山下 通郎	1959年10月27日生	1982年4月 当社入社 2005年6月 当社企画室長 2010年4月 当社環境・新技術事業推進本部 副本部長 2011年6月 当社環境・新技術事業本部副本 部長 2013年6月 当社執行役員 2016年6月 当社常務執行役員 2018年6月 当社取締役常務執行役員 2022年4月 当社取締役専務執行役員 (現在 に至る)	(注) 3	3,300

役職名	氏名	生年月日	略歴	任期	所有株式数 (株)
取締役 常務執行役員 コーポレートコミュニケーション室担当、経営企画部担当、 情報システム部担当	中島 俊朗	1962年5月1日生	1986年4月 当社入社 2010年6月 当社企画室長 2011年6月 当社経営企画部長 2019年6月 当社執行役員 2021年6月 当社常務執行役員 2022年6月 当社取締役常務執行役員（現在 に至る）	(注)3	1,300
取締役 常務執行役員 技術本部長	手塚 和彦	1960年11月6日生	1983年12月 当社入社 2005年6月 当社技術研究所開発研究室長 2011年6月 当社技術本部技術研究所開発研 究室長 2014年4月 当社技術本部技術研究所先導技 術研究室長 2014年6月 当社技術本部技術研究所長 2020年6月 当社執行役員技術本部長 2022年4月 当社常務執行役員技術本部長 2023年6月 当社取締役常務執行役員（現在 に至る）	(注)3	1,100
取締役	伊藤 鉄男	1948年3月15日生	1975年4月 検事任官 2001年6月 東京地方検察庁特別捜査部長 2009年1月 最高検察庁次長検事 2011年4月 弁護士登録（第一東京弁護士 会）（現在に至る） 2011年4月 西村あさひ法律事務所オブカウ ンセル（現在に至る） 2016年6月 当社取締役（現在に至る）	(注)3	—
取締役	山下 ゆかり	1959年10月23日生	1985年10月 (財)日本エネルギー経済研究所 入所 2011年6月 同所理事 地球環境ユニット ユニット総括 2011年7月 (一財)日本エネルギー経済研 究所理事 計量分析ユニット担 任 2019年6月 当社取締役（現在に至る） 2020年6月 (一財)日本エネルギー経済研 究所常務理事 計量分析ユニッ ト担任（現在に至る）	(注)3	—
取締役	川崎 秀一	1947年1月10日生	1970年4月 沖電気工業㈱入社 2001年4月 同社執行役員 2004年4月 同社常務執行役員 2005年6月 同社常務取締役 2009年4月 同社代表取締役副社長 2009年6月 同社代表取締役社長執行役員 2016年4月 同社代表取締役会長 2018年6月 同社取締役会長 2020年6月 当社取締役（現在に至る）	(注)3	1,000

役職名	氏名	生年月日	略歴	任期	所有株式数 (株)
取締役	北井 久美子	1952年10月29日生	1976年4月 労働省入省 1999年7月 静岡県副知事 2005年8月 厚生労働省雇用均等・児童家庭局長 2006年9月 中央労働委員会事務局長 2007年8月 中央労働災害防止協会専務理事 2012年4月 弁護士登録（第二東京弁護士会）（現在に至る） 2014年7月 勝どき法律事務所弁護士（現在に至る） 2022年6月 当社取締役（現在に至る）	(注) 3	—
取締役	杉山 美邦	1954年10月11日生	1978年4月 ㈱読売新聞社入社 2010年6月 ㈱読売新聞東京本社取締役 2011年6月 ㈱読売新聞グループ本社取締役（現在に至る） 2011年6月 ㈱読売新聞東京本社常務取締役 2012年6月 同社専務取締役 2014年6月 ㈱読売新聞西部本社代表取締役社長 2015年6月 ㈱読売新聞大阪本社代表取締役社長 2019年6月 日本テレビホールディングス㈱取締役 2020年6月 同社代表取締役社長 2022年6月 当社取締役（現在に至る） 2022年6月 日本テレビホールディングス㈱代表取締役会長執行役員（現在に至る）	(注) 3	—
常勤監査役	中村 光良	1958年8月18日生	1982年4月 当社入社 2012年7月 当社中東・アフリカ・欧州事業本部イラクプロジェクト部長 2013年7月 当社中東・アフリカ・欧州事業本部長補佐 2014年8月 当社中東・アフリカ・欧州事業本部副本部長 2015年9月 当社H S E統括部長 2018年7月 当社中東・アフリカ・欧州事業本部長補佐 兼 同本部ドバイ事務所長 2020年6月 当社H S E統括部担当役員付 2021年6月 当社常勤監査役（現在に至る）	(注) 4	300
常勤監査役	本山 喜彦	1960年4月23日生	1983年4月 当社入社 2007年1月 当社札幌鉱業所（のち北海道鉱業所）経理資材部長 2013年7月 当社資材部長 2019年6月 当社執行役員 2021年6月 当社社長命囑託 2021年6月 日本海洋石油資源開発㈱監査役 2022年6月 当社常勤監査役（現在に至る）	(注) 5	3,000
監査役	川北 力	1954年10月15日生	1977年4月 大蔵省（現 財務省）入省 2010年7月 国税庁長官 2012年10月 一橋大学大学院法学研究科教授 2013年6月 伊藤忠商事㈱社外取締役 2014年10月 損害保険料率算出機構副理事長 2019年6月 コナミグループ㈱社外監査役 2022年6月 当社監査役（現在に至る）	(注) 6	—

役職名	氏名	生年月日	略歴	任期	所有株式数 (株)
監査役	本山 博史	1954年6月15日生	1977年4月 ㈱日本興業銀行（のち㈱みずほ銀行）入行 2002年12月 ㈱みずほコーポレート銀行本店営業第九部長 2004年4月 同社執行役員IT・システム統括部長 2007年4月 ㈱みずほフィナンシャルグループ常務執行役員 2007年6月 同社常務取締役 2009年4月 ㈱みずほコーポレート銀行代表取締役副頭取 2011年6月 みずほ証券㈱代表取締役社長 2016年6月 興銀リース㈱（のちみずほリース㈱）代表取締役社長 兼 CEO 2020年6月 同社常任顧問（現在に至る） 2022年6月 当社監査役（現在に至る） 2023年3月 ㈱アクティオホールディングス取締役副社長（現在に至る）	(注) 6	—
計					81,400

- (注) 1. 取締役伊藤鉄男、山下ゆかり、川崎秀一、北井久美子及び杉山美邦は、会社法第2条第15号に定める社外取締役であります。
2. 監査役川北力及び本山博史は、会社法第2条第16号に定める社外監査役であります。
3. 2023年6月27日の選任後1年以内に終了する事業年度のうち最終のものに関する定時株主総会終結の時までであります。
4. 2021年6月25日の選任後4年以内に終了する事業年度のうち最終のものに関する定時株主総会終結の時までであります。
5. 2022年6月28日の選任後3年以内に終了する事業年度のうち最終のものに関する定時株主総会終結の時までであります。
6. 2022年6月28日の選任後4年以内に終了する事業年度のうち最終のものに関する定時株主総会終結の時までであります。
7. 取締役山下ゆかりは、戸籍上の氏名は丹羽ゆかりであります。職務上使用している氏名で表記しております。
8. 当社は2015年6月24日付で早稲田周に、2022年4月1日付で安楽敏行に、2023年4月1日付で高野修にフェローを委嘱いたしました。なおフェローは、当社専門職の職務領域において、非常に高度な専門性をもって経営をサポートする業務を行います。
9. 当社は執行役員制度を導入しております。  
なお、取締役を兼任しない執行役員は次のとおりであります。

専務執行役員	営業本部長、資材部担当	菅 剛志
常務執行役員	海外事業第一本部長	阿部 理
常務執行役員	環境事業推進部担当、新規事業推進部担当	池野 友徳
常務執行役員	電力事業本部副本部長	笠 宏文
常務執行役員	海外事業第二本部長	山田 知己
執行役員	長岡事業所長	中野 正則

執行役員	営業本部副本部長、営業本部北海道営業室長	永浜 泰
執行役員	LNG販売調達室担当	大浜 正
執行役員	電力事業本部副本部長	安居 徹
執行役員	内部統制担当、総務法務部担当、人事部担当	舟津 二郎
執行役員	国内事業本部長、HSE統括部担当	高橋 利宏
執行役員	ガス供給・施設本部長	須田 暁

10. 取締役および監査役のスキルマトリックスは次のとおりであります。

	氏名	役職	企業経営	財務・会計・税務	法務・リスクマネジメント	ESG・サステナビリティ	エネルギー産業に関する知見	グローバルビジネス	技術・DX
1	渡辺 修	取締役会長	○			○	○	○	
2	藤田昌宏	代表取締役社長	○		○	○	○	○	
3	石井美孝	代表取締役	○			○	○		○
4	山下通郎	取締役		○	○		○		
5	中島俊朗	取締役		○	○	○	○		
6	手塚和彦	取締役	○				○		○
7	伊藤鉄男	社外取締役			○	○			
8	山下ゆかり	社外取締役				○	○	○	○
9	川崎秀一	社外取締役	○			○		○	○
10	北井久美子	社外取締役			○	○			
11	杉山美邦	社外取締役	○		○	○	○		
12	中村光良	常勤監査役			○		○		○
13	本山喜彦	常勤監査役			○		○		○
14	川北 力	社外監査役	○	○	○				
15	本山博史	社外監査役	○	○	○				

## ② 社外役員の状況

### (員数)

当社の社外取締役は5名、また、社外監査役は2名であります。

### (会社との人的関係、資本関係又は取引関係その他の利害関係)

社外取締役 伊藤鉄男は、当社の取引先である西村あさひ法律事務所のオブカウンセルであります。当該取引はその規模、性質に照らして、当社の意思決定に著しい影響を及ぼすものではありません。加えて、その他一般株主との利益相反の生ずるおそれがある関係も存在しません。

社外取締役 山下ゆかりは、当社の取引先である（一財）日本エネルギー経済研究所の常務理事であります。当該取引はその規模、性質に照らして、当社の意思決定に著しい影響を及ぼすものではありません。加えて、その他一般株主との利益相反の生ずるおそれがある関係も存在しません。

社外監査役 本山博史は、過去、当社の主要株主である欄みずほ銀行（2023年3月31日時点での持株比率は1.33%）の業務執行者でありましたが、退任後約12年が経過しております。また、同行の2023年3月31日時点の持株比率を考慮しても、当社の意思決定に著しい影響を及ぼすものではありません。加えて、その他一般株主との利益相反の生ずるおそれがある関係も存在しません。

上記を含めいずれの社外取締役、社外監査役とも当社との間には利害関係はありません。

### (企業統治において果たす機能及び役割並びに独立性に関する基準又は方針の内容)

当社は、社外取締役を選任することにより、監督機関としての取締役会が強化され、当該社外取締役と社外監査役が経営陣から独立した立場で、議案、審議等につき積極的に意見、助言をすることにより、取締役会で活発な議論がなされるものと考えます。

当社は、民間企業の経営者経験者、法律家等で、豊富な経験や高い識見に基づく当社経営に対する監督と幅広い提言を期待できる方を社外役員に指名しています。また、東京証券取引所の定める独立性判断基準のほか、以下の全てに該当しない場合、独立性を満たすと判断しております。

- イ 当社に対して製品、サービスを提供する会社であって、当社の支払額が、当該取引先の直近3事業年度のいずれかにおける連結売上高の2%を超える会社の業務執行者
- ロ 当社の借入額が、当社の直近3事業年度のいずれかにおける連結総資産の2%を超える会社の業務執行者
- ハ 当社が製品、サービスを提供する会社であって、当社への支払額が、当社の直近3事業年度のいずれかにおける連結売上高の2%を超える会社の業務執行者
- ニ 当社から役員報酬以外にコンサルタント、会計専門家又は法律専門家として直近3事業年度のいずれかにおいて1,000万円を超える報酬を得ている者（法人、組合等の団体である場合は、当該団体に所属する者）
- ホ 次の(1)から(4)までのいずれかに該当する者の二親等内の親族
  - (1)イからニまでに掲げる者
  - (2)当社の子会社の業務執行者
  - (3)当社の子会社の業務執行者でない取締役（社外監査役を独立役員として指定する場合に限る。）
  - (4)過去3年間において、(2)、(3)又は当社の業務執行者（社外監査役を独立役員として指定する場合にあっては、業務執行者でない取締役を含む。）に該当していた者

(選任状況に関する考え方)

現在の社外取締役及び社外監査役の選任状況は、当社の取締役及び監査役の員数及び構成等のガバナンス上、妥当であると判断しております。

	氏名	選任している理由
社外取締役	伊藤 鉄男	法律の専門家としての豊富な知識及び経験を有しており、当社の業務課題を的確に把握し、妥当で適正な意思決定を行うための質疑に貢献していただくことを期待し、社外取締役として適任と判断し選任しております。
	山下ゆかり	エネルギー経済及びエネルギー・環境政策等の調査・研究を行う研究所での研究活動を通じて高い見識を有しており、当社が総合エネルギー企業として長期的な発展を目指すうえで有益な提言をいただくことを期待し、社外取締役として適任と判断し選任しております。
	川崎 秀一	情報通信等の分野でグローバルに展開する企業における豊富な企業経営経験を通じ、企業経営全般に関する高い見識を有しており、当社が直面する様々な業務課題への対応について、長年の経験に基づいた有益な提言をいただくことを期待し、社外取締役として適任と判断し選任しております。
	北井 久美子	官庁等における労働行政等の豊富な行政経験を通じた高い見識や労働法制をはじめとする法律に関する豊富な知識を有しており、法律の専門家の視点から当社経営に対する監督と幅広い提言をいただくことを期待し、社外取締役として適任と判断し選任しております。
	杉山 美邦	新聞社等での高い見識や豊富な企業経営経験を有しており、客観的・中立的な立場からの当社経営に対する監督と、当社の持続的な成長の促進及び中長期的な企業価値の向上に資する幅広い提言をいただくことを期待し、社外取締役として適任と判断し選任しております。
社外監査役	川北 力	財務省での行政執行や大学院教授としての豊富な経験や高い識見に基づき、当社の業務執行を行う経営陣から独立した客観的な立場からの監査を適切に実施いただけると判断し選任しております。
	本山 博史	金融機関等での豊富な企業経営経験や高い識見に基づき、当社の業務執行を行う経営陣から独立した客観的な立場からの監査を適切に実施いただけると判断し選任しております。

③ 社外取締役又は社外監査役による監督又は監査と内部監査、監査役監査及び会計監査との相互連携並びに内部統制部門との関係

社外取締役は監査役会と合同で会計監査人より監査計画の事前説明及び監査報告書受領時に監査実施内容の説明を受けているほか、社外役員に対する取締役会議案の事前説明、情報提供、情報交換を図る場として「社外役員連絡会」を設置しています。

社外監査役は監査役会の構成員として、会計監査人より監査計画の事前説明及び監査報告書受領時に監査実施内容の説明を受けており、監査部が行う内部監査の報告書及び同部が作成する内部統制報告書は、監査役会にも提出され、同部より説明を受けております。



### (3) 【監査の状況】

#### ① 監査役監査の状況

##### (組織、人員)

監査役の員数は4名であり、そのうち2名が社外監査役であります。各監査役は独立して監査権限を行使しますが、監査役会で監査方針及び監査役間の職務分担を決定しております。

なお、監査役 川北力は、財務省での行政執行の経験を通じ、監査役 本山博史は、長年にわたる金融機関での経験を通じ、それぞれ財務及び会計に関する相当程度の知見を有しております。

##### (活動状況)

監査役は、取締役会、社外役員連絡会に出席するほか、常勤監査役が経営会議その他の重要会議に出席するとともに、業務を執行する各取締役又は執行役員と随時意見交換を行うことにより、監督機能を果たしております。

監査役会は、原則として月次で開催されており、当事業年度は12回開催されました。各監査役の出席率は、以下のとおりであります。

役職名	氏名	当事業年度の監査役会出席率
常勤監査役	下村 恒一	100%(2/2回)
	中村 光良	100%(12/12回)
	本山 喜彦	100%(10/10回)
社外監査役	渡辺 裕泰	50%(1/2回)
	中島 敬雄	100%(2/2回)
	川北 力	100%(10/10回)
	本山 博史	100%(10/10回)

(注) 1. 常勤監査役 下村恒一、社外監査役 渡辺裕泰および中島敬雄につきましては、2022年6月28日開催の第52回定時株主総会終結の時をもって退任するまでの状況を記載しております。

2. 常勤監査役 本山喜彦、社外監査役 川北力および本山博史につきましては、2022年6月28日開催の第52回定時株主総会における選任後の状況を記載しております。

監査役会では、年間を通じて以下のような決議、報告、審議、協議がなされました。

決議事項は14件で、監査役監査計画（監査方針、期中・期末監査の内容・方法など）、監査役監査基準、監査役会規則、会計監査人の選任および監査報酬の決定に関する同意、監査役会監査報告書の作成・通知等であります。

報告事項は19件で、監査上の主要な検討事項、監査結果、会計監査人の評価結果、会計監査人による四半期レビュー結果および年度会計監査結果、公認会計士協会の倫理規則改定に伴う非保証業務に関する監査役の事前了解等であります。

また、審議・協議事項は4件で、事業報告、監査役の報酬等であります。

#### ② 内部監査の状況

当社の内部監査は、社長直轄の下、監査部により実施されております。監査部には内部監査業務を担当する者として5名が配属され、当社の経営諸活動に係る制度及び遂行状況について合法性・合理性の観点から評価し、被監査箇所には、必要に応じて改善・合理化の指摘、助言を行っております。

内部監査は年度計画に基づいて順次実施され、監査結果は社長に報告されるとともに、被監査箇所の担当役員、常勤監査役にも共有されます。

また、監査部では、金融商品取引法に基づく財務報告に係る内部統制の評価も実施しており、6名が業務にあっております。内部統制評価の結果は、会計監査人による内部統制監査に使用されるとともに当社監査役及び取締役会に報告されております。

#### ③ 会計監査の状況

##### (監査法人に関する事項)

当事業年度の財務諸表及び内部統制の監査を実施した監査法人は、EY新日本有限責任監査法人であり、継続

監査期間は48年間です。また、業務を執行した公認会計士の氏名等は以下のとおりであります。

- ・氏名：湯川喜雄、山崎一彦、吉田剛
- ・監査業務に係る補助者の構成：公認会計士7名、その他22名

(監査法人の選定方針と理由)

当社監査役会は、「会計監査人の選定基準」を策定しており、具体的には、①監査法人の概要、②監査実施体制等、③監査報酬見積額について面談等を通じて検討・確認を行い、執行部門と意見交換・調整した上で総合的に判断いたします。

上記選定基準を踏まえEY新日本有限責任監査法人を再任しております。

当社監査役会は、会計監査人が会社法等の法令に違反した場合、職務を怠った場合、その他会計監査人としてふさわしくない行為があったと判断される場合等、その必要があると判断した場合は、会計監査人の解任または不再任に関する議案の内容を決定し、当社取締役会は、当該決定に基づき、当該議案を株主総会に提出いたします。

また、会計監査人が会社法第340条第1項各号に定める項目に該当すると認められる場合は、監査役全員の同意に基づき、会計監査人を解任いたします。この場合、監査役会が選定した監査役は、解任後最初に招集される株主総会において、会計監査人を解任した旨及びその理由を報告いたします。

(監査役及び監査役会による監査法人の評価)

当社監査役会は、「会計監査人の評価基準」を策定しており、具体的には、7つの項目（①監査法人の品質管理、②監査チーム、③監査報酬等、④監査役とのコミュニケーション、⑤経営者等との関係、⑥グループ監査、⑦不正リスク）について監査公認会計士等の評価を行った結果、いずれの項目についても基準を満たしていると評価しております。

④ 監査報酬の内容等

a. 監査公認会計士等に対する報酬

区分	前連結会計年度		当連結会計年度	
	監査証明業務に基づく報酬（百万円）	非監査業務に基づく報酬（百万円）	監査証明業務に基づく報酬（百万円）	非監査業務に基づく報酬（百万円）
提出会社	74	10	71	19
連結子会社	23	-	21	0
計	98	10	93	20

(前連結会計年度)

当社における非監査業務の内容は、「収益認識に関する会計基準」に関する助言業務及びHSE関連法令改正に関する調査業務等であります。

連結子会社における非監査業務に該当する事項はありません。

(当連結会計年度)

当社における非監査業務の内容は、HSE関連法令改正に関する調査業務、人権方針策定にかかる支援業務、インドネシアでのプロジェクトにおける監査対応にかかる文書作成業務であります。

連結子会社における非監査業務の内容は、託送収支計算書に関する業務であります。

b. 監査公認会計士等と同一のネットワーク（Ernst & Young LLP）に属する組織に対する報酬（a. を除く。）

区分	前連結会計年度		当連結会計年度	
	監査証明業務に基づく報酬（百万円）	非監査業務に基づく報酬（百万円）	監査証明業務に基づく報酬（百万円）	非監査業務に基づく報酬（百万円）
提出会社	23	-	9	4
連結子会社	31	15	46	28
計	54	15	55	33

（前連結会計年度）

当社における非監査業務に該当する事項はありません。

連結子会社における非監査業務の内容は、Japex（U.S.）Corp.に対する税務に関する助言及び指導等であり  
ます。

（当連結会計年度）

当社における非監査業務の内容は、当社社員の海外出張に係る税務に関する助言及び税務申告の代行業務、  
当社社員の海外出張に係るビザ取得に関する助言業務、当社海外事務所の税務申告業務等であり  
ます。

連結子会社における非監査業務の内容は、Japex（U.S.）Corp.、(株)ジャペックスグラフ及びJAPEX UK E&P  
Ltd.に対する税務に関する助言及び指導等であり  
ます。

c. その他の重要な監査証明業務に基づく報酬の内容

（前連結会計年度）

該当事項はありません。

（当連結会計年度）

該当事項はありません。

d. 監査報酬の決定方針

当社の監査公認会計士等に対する監査報酬は、監査日数等を勘案した上で決定しております。

e. 監査役会が会計監査人の報酬等に同意した理由

当社監査役会は、社内関係部署及び会計監査人より必要な資料の入手、報告を受けた上で、会計監査人の監  
査計画の内容、会計監査の職務遂行状況、報酬見積の算定根拠が適切であるかについて確認し、審議した結  
果、会計監査人の報酬等の額は妥当であると判断したため、会社法第399条第1項の同意を行っております。

(4) 【役員の報酬等】

① 役員の報酬等の額又はその算定方法の決定に関する方針に係る事項

a. 取締役の報酬について

取締役の報酬は、指名・報酬委員会における審議を経て、取締役会で定めた取締役の報酬の決定方針に基づき決定しています。また、当事業年度における取締役の個人別の報酬等の内容の決定に当たっては、指名・報酬委員会が原案について決定方針に基づき審議を行っているため、取締役会も基本的にその審議結果を尊重し決定方針に沿うものであると判断しております。取締役の報酬の決定方針の内容の概要は、次のとおりです。

基本方針	<ul style="list-style-type: none"> <li>当社の取締役の報酬は、企業価値の持続的な向上を図るインセンティブとして機能しうる報酬体系とし、個々の取締役の報酬の決定に際しては、その役位に応じた役割等を踏まえた適正な水準とすることを基本方針とする。</li> <li>具体的には、取締役（社外取締役を除く）の報酬は、基本報酬及び業績連動報酬（賞与及び株式報酬）で構成し、社外取締役の報酬は、経営の監督という職務に鑑み、基本報酬のみとする。</li> </ul>
基本報酬（金銭報酬）に関する方針	<ul style="list-style-type: none"> <li>当社の取締役の基本報酬は、月例の金銭による固定報酬とし、役位、世間相場や従業員給与とのバランス、在任年数等を総合的に勘案して決定する。</li> </ul>
業績連動報酬等及び非金銭報酬等に関する方針	<ul style="list-style-type: none"> <li>業績連動報酬のうち賞与は、当該事業年度の業績貢献を測る指標として連結純利益をベースとし、役位、配当、従業員の賞与水準、各事業年度の取締役の会社経営に対する貢献度及び過去の業績や支給実績等を総合的に勘案して決定し、毎年一定の時期に金銭にて支給する。なお、取締役の会社経営に対する貢献度は、上記に掲げる業績への貢献のほか、年度目標・事業計画（温室効果ガス排出削減目標を含む）の達成度に加え、人材マネジメント、リーダーシップ及び実行力等により評価するものとする。</li> <li>業績連動報酬のうち株式報酬は、株主総会で承認を得た報酬額の範囲内で、取締役会で承認された役員株式給付規程に基づき、役位及び業績（株主への利益還元を経営上の重要課題と認識していることから、業績評価の指標として原則として総還元性向を用いる）等に応じて付与するポイント数に応じた数の当社株式及び当社株式を時価で換算した金額相当の金銭を、原則として取締役の退任時に給付する。 (注) 2022年度までの事業年度に係る株式報酬の支給方針として、業績評価の指標は原則として年間配当額を用いることとしておりました。</li> </ul>
報酬等の割合に関する方針	<ul style="list-style-type: none"> <li>報酬総額に占める業績連動報酬（賞与及び株式報酬）の割合は、基準額で30%程度を目安とし、企業価値の持続的な向上を図るインセンティブとしてより一層機能しうる報酬体系とするため、適宜その割合の見直しを検討する。</li> </ul>
報酬等の決定等に関する事項	<ul style="list-style-type: none"> <li>個人別の報酬額については取締役会決議に基づき代表取締役社長がその具体的内容について委任を受けるものとし、その権限の内容は、各取締役の基本報酬の額及び取締役の会社経営に対する貢献度等を踏まえた賞与の配分並びにそれらの具体的な支給時期とする。</li> <li>基本報酬及び賞与の算定方法等については、指名・報酬委員会で事前に審議するものとし、代表取締役社長は当該審議結果を尊重して決定をしなければならないものとする。</li> <li>株式報酬におけるポイントの給付にあたっては、指名・報酬委員会に事前に報告するものとする。</li> </ul>

b. 監査役の報酬について

監査役の報酬は、株主総会の決議によって定められた報酬枠の範囲内において、監査役の協議によって決定しています。

c. 業績連動報酬のうちの非金銭報酬の内容

下記h. のとおり、2020年6月26日開催の第50回定時株主総会決議を経て、取締役（社外取締役を除く）及び取締役を兼務しない執行役員に対する株式報酬制度（株式給付信託）を導入しています。

d. 業績連動報酬と業績連動報酬以外の報酬等の支給割合の決定に関する方針

上記 a. の取締役の報酬の決定方針に記載のとおりであります。

e. 業績連動報酬に係る指標、当該指標を選択した理由及び当該業績連動報酬の額の決定方法

業績連動報酬は賞与及び株式報酬により構成されますが、算定に際しての業績指標は、賞与については当該年度の業績貢献を測る指標としての連結純利益であり、株式報酬については、株主への利益還元を経営上の重要課題と認識していることから、業績評価の指標として総還元性向を用いることとしております。これら指標の設定につきましては、当該年度における業績を着実に維持向上させる意識を高めるとともに、中長期的な業績の向上と企業価値の増大、さらには株主への利益還元の向上に貢献する意識を高めることを目的としております。また、業績連動報酬の額は、上記 a. の取締役の報酬の決定方針に従い決定しています。

f. 業績連動報酬に係る指標の目標及び実績

業績連動報酬のうち賞与の指標（連結純利益）の目標については、当社の業績が原油・天然ガス価格及び為替の変動等の外的要因による影響を受けることが少なくなく、インセンティブとして機能する適確な数値を設定することは困難であるため、現状定めておりません。なお、当事業年度の当該指標の実績は67,394百万円の連結純利益です。また、業績連動報酬のうち当事業年度に係る株式報酬の指標は年間配当額であり、当事業年度の目標は下記 h. に記載のとおり50円、当事業年度の実績は370円でした。

g. 報酬等の額又はその算定方法の決定に関する役職ごとの方針

上記 a. の取締役の報酬の決定方針に記載のとおり、取締役の報酬の決定に際しては、その役位に応じた役割等を踏まえた適正な水準とすることを基本方針としています。

h. 報酬等に関する株主総会決議の内容

イ 取締役の金銭報酬につき、下記のとおり株主総会で決議しております。対象となる取締役の員数は、提出日現在11名（うち、社外取締役5名）であります。

株主総会決議の日	2022年6月28日（第52回定時株主総会）
決議の概要	月額5,000万円以内（うち社外取締役分 月額500万円以内） ※使用人兼務取締役の使用人分給与は含まない

ロ 取締役の株式報酬につき、下記のとおり株主総会で決議しております。対象となる取締役（社外取締役を除く）の員数は、提出日現在6名であります。

株主総会決議の日	2020年6月26日（第50回定時株主総会）
決議の概要	・取締役等に対する株式報酬制度（株式給付信託）を導入し、取締役の金銭報酬とは別枠で、株式報酬を当社の取締役に對して支給する ・株式給付信託は下記のとおりとし、詳細については取締役会に一任する

（株式給付信託）

制度概要	当社が拠出する金銭を原資として当社株式が信託を通じて取得され、取締役等に対して、役員株式給付規程に従って、当社株式及び当社株式を時価で換算した金額相当の金銭が信託を通じて給付される制度
給付対象者	取締役（社外取締役を除く）及び取締役を兼務しない執行役員
給付時期	退任時
給付株数	下記「ポイント算出方法」に従い算出されるポイントを累計。退任時に給付株式が決定（1ポイント＝1株）
ポイント付与の対象期間とタイミング	役員就任（再任）後の1年間（定時株主総会日～翌年の定時株主総会日前日まで）を対象とし、定時株主総会日に付与
ポイント付与条件	毎年の定時株主総会の前事業年度の末日（前年度3月末）に在任していたこと
ポイント算出方法	役員株式給付規程に基づき役位及び業績等に応じて算出 （*）業績評価の指標を年間配当額（目標値50円）とし、この目標値における支給率を100%とした場合の変動幅を0～120%の範囲で決定

対象期間	初回は2022年度までの3年間、以降、5年毎を想定
信託金額（報酬等の額）	本信託による当社株式の取得の原資として、以下の金銭を本信託に拠出 ①当初の3事業年度：141百万円（うち、取締役分として63百万円）を上限 ②以降5事業年度毎：235百万円（うち、取締役分として105百万円）を上限
当社株式の取得方法	原則、証券取引市場取得（当社自己株式処分も可）

（注）なお、上記「ポイント算出方法」に関して、2023年3月31日開催の取締役会において、2023年度以降の事業年度に係る株式報酬の支給方針として、業績評価の指標は原則として総還元性向（目標値30%）を用いることとし、この目標値における支給率を100%とした場合の変動幅を0～120%の範囲で決定するものと決議しております。

ハ 監査役の報酬額につき、下記のとおり株主総会で決議しております。対象となる監査役の員数は、提出日現在4名であります。

株主総会決議の日	2015年6月24日（第45回定時株主総会）
決議の概要	月額800万円以内

i. 報酬等の額又はその算定方法の決定に関する方針の決定権限を有する者の氏名又は名称、その権限の内容及び裁量の範囲等

上記a. に従い、取締役会は、当事業年度に係る取締役の個人別報酬に関し、代表取締役社長 藤田昌宏に対し各取締役の基本報酬の額及び取締役の会社経営に対する貢献度等を踏まえた賞与の配分並びにそれらの具体的な支給時期の決定を委任しております。委任した理由は、当社全体の業績等を勘案しつつ各取締役の評価を行うには代表取締役社長が適していると判断したためであります。なお、委任された内容の決定にあたっては、事前に指名・報酬委員会がその妥当性等について確認しております。

j. 報酬等の決定過程における、取締役会及び委員会の活動内容

当事業年度の役員報酬等の額の決定にあたっては、指名・報酬委員会にて事前の審議を経て、取締役会において議論、決議しております。当事業年度の活動内容は、各々以下のとおりであります。

（取締役会）

開催日	内容
2022年6月28日	・取締役の報酬額決定、取締役に就任する執行役員への退職慰労金贈呈に関する決議
2023年3月31日	・取締役の個人別の報酬等の内容に係る決定方針変更に関する決議

（指名・報酬委員会）

開催日	内容
2022年5月11日	・取締役の報酬額決定に関する審議
2023年1月26日	・役員株式給付制度における業績評価指標の改定に関する審議

## ② 役員区分ごとの報酬等の総額、報酬等の種類別の総額及び対象となる役員の員数

役員区分	報酬等の総額 (百万円)	報酬等の種類別の総額（百万円）			対象となる 役員の員数 (名)
		基本報酬	賞与	株式報酬	
取締役 (社外取締役を除く)	336	260	62	13	8
監査役 (社外監査役を除く)	43	43	—	—	3
社外役員	74	74	—	—	10

（注）1. 上記の対象人数には、2022年6月28日開催の第52回定時株主総会終結の時をもって退任した取締役3名及び監査役1名並びに同総会終結の時をもって辞任した監査役2名を含みます。

2. 上記の金額は、当事業年度中に支給あるいは引当てのなされた役員報酬、役員賞与引当金及び株式報酬における取得ポイントに係る金銭相当額の引当額からなっております。

3. 上記報酬等の総額のほか、2015年6月24日開催の第45回定時株主総会の決議に基づき、退職慰労金制

度廃止に伴う打切り支給額として、2022年6月28日開催の第52回定時株主総会の時をもって退任した監査役1名への退職慰労金として3百万円を支給しております。

(5) 【株式の保有状況】

① 投資株式の区分の基準及び考え方

当社は、持続的な成長と中長期的な企業価値の向上を目的に、良好な取引関係の維持や事業の円滑な推進等をはかるため必要と判断した法人の株式を「純投資目的以外の目的である投資株式（政策保有株式）」として、純投資目的の投資株式と区分しております。

② 保有目的が純投資目的以外の目的である投資株式

イ 保有方針及び保有の合理性を検証する方法並びに個別銘柄の保有の適否に関する取締役会等における検証の内容

当社は、当該株式保有の合理性の検証について、毎年、取締役会において個別銘柄について保有目的の妥当性に係る定性的評価、保有に伴う便益やリスクが資本コストに見合っているか等の定量的評価を実施し、保有の合理性が低下したと判断した場合には縮減します。

ロ 銘柄数及び貸借対照表計上額の合計額

	銘柄数 (銘柄)	貸借対照表計上額の 合計額 (百万円)
非上場株式	20	1,807
非上場株式以外の株式	4	76,530

(当事業年度において株式数が増加した銘柄)

	銘柄数 (銘柄)	株式数の増加に係る取得 価額の合計額 (百万円)	株式数の増加の理由
非上場株式	-	-	-
非上場株式以外の株式	-	-	-

(当事業年度において株式数が減少した銘柄)

	銘柄数 (銘柄)	株式数の減少に係る売却 価額の合計額 (百万円)
非上場株式	1	0
非上場株式以外の株式	-	-

ハ 特定投資株式及びみなし保有株式の銘柄ごとの株式数、貸借対照表計上額等に関する情報  
特定投資株式

銘柄	当事業年度	前事業年度	保有目的、業務提携等の概要、 定量的な保有効果 及び株式数が増加した理由	当社の株式の 保有の有無
	株式数(株)	株式数(株)		
	貸借対照表計上額 (百万円)	貸借対照表計上額 (百万円)		
(株)INPEX	53,446,600	53,446,600	同社の前身である北スマトラ海洋石油資源開発(株)は、1966年に当社主導で設立し、その後経営は分離されたものの、以来一定の株式を保有しております。同社は石油・天然ガス上流事業をコアビジネスとして位置づけ、現在も一部の海外プロジェクトを共同で推進していることから、事業上の関係円滑化のために株式を保有しております。営業秘密等に関連するため定量的な保有効果は記載が困難ですが、当社は保有目的の妥当性に係る定性的評価、保有に伴う便益・リスク等の定量的評価を実施し、保有は合理的であると判断しております。	有
	74,664	76,963		
日東紡績(株)	660,000	660,000	同社は、当社天然ガスパイプライン沿線における重要な販売先であり、良好な取引関係を維持する観点から株式を保有しております。営業秘密等に関連するため定量的な保有効果の記載は困難ですが、当社は保有目的の妥当性に係る定性的評価、保有に伴う便益・リスク等の定量的評価を実施し、保有は合理的であると判断しております。	無
	1,329	1,861		
三菱瓦斯化学(株)	163,770	163,770	同社と当社とは、当社グループの主要油・ガス田である岩船沖油ガス田及び東新潟ガス田等において、共同で事業を行っており、事業の関係円滑化及び良好な取引関係を維持する観点から株式を保有しております。営業秘密等に関連するため定量的な保有効果の記載は困難ですが、当社は保有目的の妥当性に係る定性的評価、保有に伴う便益・リスク等の定量的評価を実施し、保有は合理的であると判断しております。	有
	321	340		
北海道瓦斯(株)	110,000	110,000	同社は、当社の北海道における天然ガスの重要な販売先であり、良好な取引関係を維持する観点から株式を保有しております。営業秘密等に関連するため定量的な保有効果の記載は困難ですが、当社は保有目的の妥当性に係る定性的評価、保有に伴う便益・リスク等の定量的評価を実施し、保有は合理的であると判断しております。	有
	213	161		



(注) 保有の合理性に係る検証は、2022年12月開催の取締役会で実施しています。

なお、当社はみなし保有株式を保有しておりません。

③ 保有目的が純投資目的である投資株式

区分	当事業年度		前事業年度	
	銘柄数 (銘柄)	貸借対照表計上額の 合計額 (百万円)	銘柄数 (銘柄)	貸借対照表計上額の 合計額 (百万円)
非上場株式	-	-	-	-
非上場株式以外の株式	3	84	3	89

区分	当事業年度		
	受取配当金の 合計額 (百万円)	売却損益の 合計額 (百万円)	評価損益の 合計額 (百万円)
非上場株式	-	-	-
非上場株式以外の株式	2	-	2

## 第5【経理の状況】

### 1. 連結財務諸表及び財務諸表の作成方法について

(1) 当社の連結財務諸表は、「連結財務諸表の用語、様式及び作成方法に関する規則」（昭和51年大蔵省令第28号。）に基づいて作成しております。

(2) 当社の財務諸表は、「財務諸表等の用語、様式及び作成方法に関する規則」（昭和38年大蔵省令第59号。以下、「財務諸表等規則」という。）に基づいて作成しております。

また、当社は、特例財務諸表提出会社に該当し、財務諸表等規則第127条の規定により財務諸表を作成しております。

### 2. 監査証明について

当社は、金融商品取引法第193条の2第1項の規定に基づき、連結会計年度（2022年4月1日から2023年3月31日まで）の連結財務諸表及び事業年度（2022年4月1日から2023年3月31日まで）の財務諸表について、EY新日本有限責任監査法人による監査を受けております。

### 3. 連結財務諸表等の適正性を確保するための特段の取組みについて

当社は、連結財務諸表等の適正性を確保するための特段の取組みを行っております。具体的には、会計基準等の内容を適切に把握し、又は会計基準等の変更等についての的確に対応することができる体制を整備するため、公益財団法人財務会計基準機構へ加入し、同機構の行う研修に参加しております。

## 1 【連結財務諸表等】

## (1) 【連結財務諸表】

## ① 【連結貸借対照表】

(単位：百万円)

	前連結会計年度 (2022年3月31日)	当連結会計年度 (2023年3月31日)
資産の部		
流動資産		
現金及び預金	147,241	191,956
受取手形及び売掛金	※1,※2 47,158	※1,※2 47,993
契約資産	405	480
有価証券	3,030	3,000
商品及び製品	2,143	2,216
仕掛品	29	11
原材料及び貯蔵品	12,503	21,613
その他	14,458	14,574
貸倒引当金	△51	△54
流動資産合計	226,920	281,791
固定資産		
有形固定資産		
建物及び構築物	※3 178,766	※3 181,787
減価償却累計額	△141,557	△145,756
建物及び構築物（純額）	37,208	36,030
坑井	75,314	94,048
減価償却累計額	△73,388	△77,417
坑井（純額）	1,925	16,630
機械装置及び運搬具	※3 146,470	※3 147,047
減価償却累計額	△122,216	△126,573
機械装置及び運搬具（純額）	24,253	20,473
土地	11,536	11,532
建設仮勘定	14,797	28,284
その他	※3 20,945	※3 23,644
減価償却累計額	△17,829	△18,184
その他（純額）	3,116	5,460
有形固定資産合計	92,837	118,411
無形固定資産	5,802	5,569
投資その他の資産		
投資有価証券	※4,※5 108,910	※4,※5 115,940
長期貸付金	49	1,307
繰延税金資産	3,709	3,813
退職給付に係る資産	2,319	1,703
その他	31,734	40,031
貸倒引当金	△45	△47
海外投資等損失引当金	△297	△341
投資その他の資産合計	146,380	162,407
固定資産合計	245,021	286,388
資産合計	471,941	568,180

(単位：百万円)

	前連結会計年度 (2022年3月31日)	当連結会計年度 (2023年3月31日)
<b>負債の部</b>		
流動負債		
支払手形及び買掛金	11,479	26,489
1年内返済予定の長期借入金	260	260
未払法人税等	2,196	9,333
契約負債	258	155
災害損失引当金	1,841	2,119
その他	9,205	25,892
流動負債合計	25,241	64,250
固定負債		
長期借入金	510	250
繰延税金負債	16,867	20,461
退職給付に係る負債	3,376	3,428
資産除去債務	19,539	20,043
その他	3,636	2,577
固定負債合計	43,929	46,759
負債合計	69,171	111,010
純資産の部		
株主資本		
資本金	14,288	14,288
資本剰余金	2,607	—
利益剰余金	310,592	362,989
自己株式	△3,886	△136
株主資本合計	323,602	377,141
その他の包括利益累計額		
その他有価証券評価差額金	48,346	46,324
繰延ヘッジ損益	△1,862	△699
為替換算調整勘定	89	2,275
退職給付に係る調整累計額	1,464	590
その他の包括利益累計額合計	48,036	48,491
非支配株主持分	31,131	31,536
純資産合計	402,770	457,169
負債純資産合計	471,941	568,180

②【連結損益計算書及び連結包括利益計算書】  
【連結損益計算書】

(単位：百万円)

	前連結会計年度 (自 2021年 4月 1日 至 2022年 3月 31日)	当連結会計年度 (自 2022年 4月 1日 至 2023年 3月 31日)
売上高	※1 249,140	※1 336,492
売上原価	※2, ※3 199,237	※2, ※3 240,380
売上総利益	49,903	96,111
探鉱費	359	2,885
販売費及び一般管理費	※4, ※5 29,734	※4, ※5 31,139
営業利益	19,809	62,085
営業外収益		
受取利息	266	1,173
受取配当金	4,049	3,520
持分法による投資利益	14,226	7,109
為替差益	10,002	5,332
デリバティブ利益	—	6,082
その他	1,535	373
営業外収益合計	30,080	23,592
営業外費用		
支払利息	1,187	5
遅延損害金	3,335	—
コミットメントフィー	292	312
災害損失引当金繰入額	331	1,509
その他	1,069	720
営業外費用合計	6,215	2,547
経常利益	43,674	83,130
特別利益		
固定資産売却益	※6 1,307	※6 0
投資有価証券売却益	39,826	—
債務免除益	42,462	—
特別利益合計	83,596	0
特別損失		
固定資産売却損	※7 0	※7 8
固定資産除却損	※8 46	※8 38
災害による損失	※9 1,416	—
子会社株式売却損	94,373	—
権益譲渡損	44,724	—
子会社清算損	3,889	—
その他	1,320	—
特別損失合計	145,772	46
税金等調整前当期純利益又は税金等調整前当期純損失(△)	△18,501	83,084
法人税、住民税及び事業税	2,855	11,223
法人税等調整額	6,797	3,878
法人税等合計	9,652	15,102
当期純利益又は当期純損失(△)	△28,153	67,981
非支配株主に帰属する当期純利益	2,835	587
親会社株主に帰属する当期純利益又は親会社株主に帰属する当期純損失(△)	△30,988	67,394

## 【連結包括利益計算書】

(単位：百万円)

	前連結会計年度 (自 2021年4月1日 至 2022年3月31日)	当連結会計年度 (自 2022年4月1日 至 2023年3月31日)
当期純利益又は当期純損失 (△)	△28,153	67,981
その他の包括利益		
その他有価証券評価差額金	4,121	△2,019
繰延ヘッジ損益	△1,718	715
為替換算調整勘定	6,412	1,993
退職給付に係る調整額	△202	△873
持分法適用会社に対する持分相当額	547	639
その他の包括利益合計	※ 9,161	※ 454
包括利益	△18,992	68,436
(内訳)		
親会社株主に係る包括利益	△24,548	67,848
非支配株主に係る包括利益	5,556	587

③【連結株主資本等変動計算書】

前連結会計年度（自 2021年4月1日 至 2022年3月31日）

（単位：百万円）

	株主資本				
	資本金	資本剰余金	利益剰余金	自己株式	株主資本合計
当期首残高	14,288	—	344,438	△151	358,575
当期変動額					
剰余金の配当			△2,857		△2,857
親会社株主に帰属する当期純損失（△）			△30,988		△30,988
非支配株主との取引に係る親会社の持分変動		2,607			2,607
持分法の適用範囲の変動					—
自己株式の取得				△3,737	△3,737
自己株式の処分				2	2
自己株式の消却					—
利益剰余金から資本剰余金への振替					—
株主資本以外の項目の当期変動額（純額）					
当期変動額合計	—	2,607	△33,846	△3,734	△34,973
当期末残高	14,288	2,607	310,592	△3,886	323,602

	その他の包括利益累計額					非支配株主持分	純資産合計
	その他 有価証券 評価差額金	繰延ヘッジ 損益	為替換算 調整勘定	退職給付に 係る調整 累計額	その他の 包括利益 累計額合計		
当期首残高	44,228	△488	△3,810	1,667	41,596	34,320	434,492
当期変動額							
剰余金の配当							△2,857
親会社株主に帰属する当期純損失（△）							△30,988
非支配株主との取引に係る親会社の持分変動							2,607
持分法の適用範囲の変動							—
自己株式の取得							△3,737
自己株式の処分							2
自己株式の消却							—
利益剰余金から資本剰余金への振替							—
株主資本以外の項目の当期変動額（純額）	4,117	△1,374	3,900	△202	6,440	△3,189	3,251
当期変動額合計	4,117	△1,374	3,900	△202	6,440	△3,189	△31,721
当期末残高	48,346	△1,862	89	1,464	48,036	31,131	402,770

当連結会計年度（自 2022年4月1日 至 2023年3月31日）

（単位：百万円）

	株主資本				
	資本金	資本剰余金	利益剰余金	自己株式	株主資本合計
当期首残高	14,288	2,607	310,592	△3,886	323,602
当期変動額					
剰余金の配当			△9,537		△9,537
親会社株主に帰属する当期純利益			67,394		67,394
非支配株主との取引に係る親会社の持分変動					—
持分法の適用範囲の変動			△63		△63
自己株式の取得				△4,263	△4,263
自己株式の処分				8	8
自己株式の消却		△8,004		8,004	—
利益剰余金から資本剰余金への振替		5,396	△5,396		—
株主資本以外の項目の当期変動額（純額）					
当期変動額合計	—	△2,607	52,396	3,749	53,539
当期末残高	14,288	—	362,989	△136	377,141

	その他の包括利益累計額					非支配株主持分	純資産合計
	その他 有価証券 評価差額金	繰延ヘッジ 損益	為替換算 調整勘定	退職給付に 係る調整 累計額	その他の 包括利益 累計額合計		
当期首残高	48,346	△1,862	89	1,464	48,036	31,131	402,770
当期変動額							
剰余金の配当							△9,537
親会社株主に帰属する当期純利益							67,394
非支配株主との取引に係る親会社の持分変動							—
持分法の適用範囲の変動							△63
自己株式の取得							△4,263
自己株式の処分							8
自己株式の消却							—
利益剰余金から資本剰余金への振替							—
株主資本以外の項目の当期変動額（純額）	△2,021	1,163	2,185	△873	454	405	859
当期変動額合計	△2,021	1,163	2,185	△873	454	405	54,399
当期末残高	46,324	△699	2,275	590	48,491	31,536	457,169



## ④【連結キャッシュ・フロー計算書】

(単位：百万円)

	前連結会計年度 (自 2021年4月1日 至 2022年3月31日)	当連結会計年度 (自 2022年4月1日 至 2023年3月31日)
<b>営業活動によるキャッシュ・フロー</b>		
税金等調整前当期純利益又は税金等調整前当期純損失(△)	△18,501	83,084
減価償却費	17,721	14,257
有形固定資産除却損	45	37
有価証券及び投資有価証券評価損益(△は益)	—	10
貸倒引当金の増減額(△は減少)	15	4
退職給付に係る資産の増減額(△は増加)	64	616
退職給付に係る負債の増減額(△は減少)	△168	51
海外投資等損失引当金の増減額(△は減少)	△75	44
受取利息及び受取配当金	△4,316	△4,693
支払利息	1,187	5
為替差損益(△は益)	△9,911	△5,646
有価証券及び投資有価証券売却損益(△は益)	53,579	0
子会社清算損益(△は益)	3,899	—
持分法による投資損益(△は益)	△14,226	△7,109
権益譲渡損	44,724	—
生産物回収勘定の回収額	17,780	18,295
債務免除益	△42,462	—
売上債権の増減額(△は増加)	△12,410	△893
棚卸資産の増減額(△は増加)	△2,737	△9,139
仕入債務の増減額(△は減少)	△9,422	21,537
未収入金の増減額(△は増加)	2,292	△10,541
未払消費税等の増減額(△は減少)	△2,360	3,768
その他	△18,989	1,068
小計	5,726	104,759
法人税等の支払額又は還付額(△は支払)	△6,778	△177
営業活動によるキャッシュ・フロー	△1,052	104,581

(単位：百万円)

	前連結会計年度 (自 2021年4月1日 至 2022年3月31日)	当連結会計年度 (自 2022年4月1日 至 2023年3月31日)
<b>投資活動によるキャッシュ・フロー</b>		
定期預金の預入による支出	△41,247	△36,106
定期預金の払戻による収入	44,920	34,453
有価証券の売却及び償還による収入	30	30
有形固定資産の取得による支出	△16,278	△35,973
有形固定資産の売却による収入	2,248	2
無形固定資産の取得による支出	△290	△191
資産除去債務の履行による支出	△128	△8
投資有価証券の取得による支出	△11,827	△2,625
投資有価証券の売却及び償還による収入	53,062	674
連結の範囲の変更を伴う子会社株式の売却による収入	※2 29,382	—
生産物回収勘定の支出	△23,244	△27,729
貸付けによる支出	△6,721	△1,694
貸付金の回収による収入	24	7,135
利息及び配当金の受取額	19,860	8,974
残余財産の分配による収入	6	271
有償減資による収入	75	19
権益譲渡による収入	2,701	—
その他	△507	43
投資活動によるキャッシュ・フロー	52,067	△52,723
<b>財務活動によるキャッシュ・フロー</b>		
短期借入れによる収入	20,900	—
短期借入金の返済による支出	△20,900	—
長期借入金の返済による支出	△59,703	△260
自己株式の取得による支出	△3,737	△4,263
配当金の支払額	△2,857	△9,531
非支配株主への配当金の支払額	△2,085	△181
利息の支払額	△674	△5
リース債務の返済による支出	△255	△264
連結の範囲の変更を伴わない子会社株式の取得による支出	△1,626	—
財務活動によるキャッシュ・フロー	△70,939	△14,506
現金及び現金同等物に係る換算差額	6,475	4,301
現金及び現金同等物の増減額 (△は減少)	△13,449	41,653
現金及び現金同等物の期首残高	157,963	144,513
現金及び現金同等物の期末残高	※1 144,513	※1 186,166

## 【注記事項】

(連結財務諸表作成のための基本となる重要な事項)

### 1. 連結の範囲に関する事項

#### (1) 連結子会社の数 16社

主要な連結子会社の名称

(株)地球科学総合研究所、Japex (U.S.) Corp.、日本海洋石油資源開発(株)、白根瓦斯(株)、(株)ジャペックスエネルギー、(株)ジャペックスグラフ

なお、JAPEX Insurance Ltd. は、新規設立に伴う出資により当連結会計年度より連結の範囲に含めております。

#### (2) 主要な非連結子会社の名称等

主要な非連結子会社

セイキプラントサービス(株)、Japex Canada Limited

(連結の範囲から除いた理由)

非連結子会社は、いずれも小規模であり、合計の総資産、売上高、当期純損益（持分に見合う額）及び利益剰余金（持分に見合う額）等は、いずれも連結財務諸表に重要な影響を及ぼしていないためであります。

### 2. 持分法の適用に関する事項

#### (1) 持分法適用の非連結子会社数 0社

#### (2) 持分法適用の関連会社数 10社

主要な会社名

Energi Mega Pratama Inc.、Diamond Gas Netherlands B.V.、サハリン石油ガス開発(株)、福島ガス発電(株)

なお、当社の関連会社である(同)網走バイオマス第2発電所は、重要性が増したため、持分法適用の範囲に含めております。

#### (3) 持分法を適用していない非連結子会社（セイキプラントサービス(株)、Japex Canada Limited他）及び関連会社（大和探査技術(株)、常磐共同ガス(株)他）は、当期純損益（持分に見合う額）及び利益剰余金（持分に見合う額）等からみて、持分法の対象から除いても連結財務諸表に及ぼす影響が軽微であり、かつ、全体としても重要性がないため、持分法の適用範囲から除外しております。

#### (4) 持分法適用会社のうち、決算日が連結決算日と異なる会社については、各社の事業年度に係る財務諸表を使用しております。

#### (5) 持分法適用会社の投資差額につきましては、20年以内で均等償却することとしております。なお、金額に重要性がない場合には発生時に一時償却しております。

### 3. 連結子会社の事業年度等に関する事項

連結子会社のうち、Japex (U.S.) Corp.、(株)ジャペックスグラフ、他2社の決算日は、12月31日であります。

このうち、(株)ジャペックスグラフは、連結決算日に仮決算を行った財務諸表を使用しております。

また、Japex (U.S.) Corp.、他2社について連結財務諸表の作成にあたっては、同決算日現在の財務諸表を使用しております。ただし、1月1日から連結決算日3月31日までの期間に発生した重要な取引については、連結上必要な調整を行っております。

#### 4. 会計方針に関する事項

##### (1) 重要な資産の評価基準及び評価方法

###### ① 有価証券

満期保有目的の債券

償却原価法

その他有価証券

市場価格のない株式等以外のもの

期末日の市場価格等に基づく時価法（評価差額は全部純資産直入法により処理し、売却原価は移動平均法により算定しております。）

市場価格のない株式等

移動平均法による原価法

なお、投資事業有限責任組合及び匿名組合への出資については、組合純資産のうち帰属する持分相当額を「投資有価証券」に加減する方法によっております。

###### ② デリバティブ

時価法

###### ③ 棚卸資産

評価基準は原価法（収益性の低下による簿価切下げの方法）によっております。

商品及び製品

主として先入先出法

原材料及び貯蔵品

主として移動平均法

##### (2) 重要な減価償却資産の減価償却の方法

###### ① 有形固定資産（リース資産を除く）

1998年4月1日以降に取得した建物（附属設備を除く）、一部の国内連結子会社の2016年4月1日以降に取得した建物附属設備及び構築物、当社の仙台ガスパイプライン、白石・郡山間ガスパイプライン、相馬・岩沼間ガスパイプライン、北海道事業所及び相馬事業所の資産並びに国内連結子会社3社は定額法を採用しております。

また、在外連結子会社1社は主として生産高比例法を採用しております。

その他の資産については定率法を採用しております。

主な耐用年数は以下のとおりであります。

建物及び構築物 2～60年

坑井 3年

機械装置及び運搬具 2～22年

###### ② 無形固定資産（リース資産を除く）

定額法を採用しております。

なお、自社利用のソフトウェアについては、社内における利用可能期間（5年）に基づく定額法を採用しております。

また、在外連結子会社1社は、主として生産高比例法を採用しております。

###### ③ リース資産

所有権移転外ファイナンス・リース取引に係るリース資産

リース期間を耐用年数とし、残存価額を零とする定額法を採用しております。

(3) 重要な引当金の計上基準

① 貸倒引当金

債権の貸倒れによる損失に備えるため、一般債権については貸倒実績率により、貸倒懸念債権等特定の債権については個別に回収可能性を勘案し、回収不能見込額を計上しております。

② 海外投資等損失引当金

資源開発関係投融資等の評価額の低下に対応して、投融資先各社の財政状態等を検討のうえ、必要と認められる額を計上しております。

③ 災害損失引当金

災害に伴う復旧費用等の支出に備えるため、発生見積り額を計上しております。

(4) 退職給付に係る会計処理方法

① 退職給付見込額の期間帰属方法

退職給付債務の算定にあたり、退職給付見込額を当連結会計年度末までの期間に帰属させる方法については、給付算定式基準によっております。

② 数理計算上の差異及び過去勤務費用の費用処理方法

過去勤務費用については、その発生時における従業員の平均残存勤務期間以内の一定の年数（10年）による定額法により費用処理しております。

数理計算上の差異については、各連結会計年度の発生時における従業員の平均残存勤務期間以内の一定の年数（10年）による定額法により按分した額をそれぞれ発生の翌連結会計年度から費用処理しております。

③ 小規模企業等における簡便法の採用

一部の連結子会社は、退職給付に係る負債及び退職給付費用の計算に、退職給付に係る期末自己都合要支給額を退職給付債務とする方法を用いた簡便法を適用しております。

(5) 重要な収益及び費用の計上基準

当社及び連結子会社の顧客との契約から生じる収益に関する主要な事業における主な履行義務の内容及び当該履行義務を充足する通常の時点（収益を認識する通常の時点）は以下のとおりであります。

当社及び連結子会社では、セグメント情報に記載の「日本」、「北米」、「欧州」、「中東」、の4つの報告セグメントにおいて、「E&P事業」、「インフラ・ユーティリティ事業」、「その他の事業」を行っております。

① E&P事業

E&P事業では、国内及び海外の事業拠点において、原油・天然ガスの探鉱開発、生産、生産サービスの提供及び販売を行っております。これらの販売は、顧客に製品を引き渡した時点で、資産に対する法的所有権、物理的占有、資産の所有に伴う重大なリスク及び経済価値が移転し、引き渡した製品の対価を収受する権利を得ると判断し、その時点で収益を認識しております。生産サービスの提供に関しては、財又はサービスに対する支配が顧客に一定の期間にわたり移転する場合には、履行義務の充足に係る進捗度に応じて収益を認識しております。進捗度の測定は、生産量に基づくアウトプット法を使用しております。

② インフラ・ユーティリティ事業

インフラ・ユーティリティ事業では、国内の事業拠点において、ガス（天然ガス、LNG）及び電力の販売を行っております。これらの販売は、顧客に製品を引き渡した時点で、資産に対する法的所有権、物理的占有、資産の所有に伴う重大なリスク及び経済価値が移転し、引き渡した製品の対価を収受する権利を得ると判断し、その時点で収益を認識しております。

### ③ その他の事業

その他の事業では、国内の事業拠点において、請負（掘さく工事及び地質調査の受注等）及び石油製品等の販売を行っております。請負契約に関して、財又はサービスに対する支配が顧客に一定の期間にわたり移転する場合には、履行義務の充足に係る進捗度に応じて収益を認識しております。進捗度の測定は、発生したコストに基づくインプット法を使用しております。石油製品等の販売は、顧客に製品を引き渡した時点で、資産に対する法的所有権、物理的占有、資産の所有に伴う重大なリスク及び経済価値が移転し、引き渡した製品の対価を収受する権利を得ると判断し、その時点で収益を認識しております。

なお、全ての事業に共通して履行義務の識別にあたっては、本人か代理人かの検討を行っており、自らの約束の性質が、特定された財又はサービスを自ら提供する履行義務である場合には、本人として収益を対価の総額で連結損益計算書に表示しており、それらの財又はサービスが他の当事者によって提供されるように手配する履行義務である場合には、代理人として収益を手数料又は報酬の額若しくは対価の純額で連結損益計算書に表示しております。

収益は顧客との契約による取引価格に基づき認識しており、契約に複数の履行義務が含まれる場合、取引価格は独立販売価格の比率で各履行義務に配分しております。取引の対価は履行義務の充足後、通常、1年以内に支払いを受けているため、重要な金融要素を含んでおりません。

### (6) 重要な外貨建の資産又は負債の本邦通貨への換算の基準

外貨建金銭債権債務は、連結決算日の直物為替相場により円貨に換算し、換算差額は為替差損益として処理しております。なお、在外連結子会社等の資産、負債、収益及び費用は決算日の直物為替相場により円貨に換算し、換算差額は純資産の部における為替換算調整勘定に含めております。

### (7) 重要なヘッジ会計の方法

#### ① ヘッジ会計の方法

繰延ヘッジ処理を採用しております。また、為替予約について振当処理の要件を満たしている場合には振当処理を採用しております。

#### ② ヘッジ手段とヘッジ対象

ヘッジ手段…為替予約、原油スワップ

ヘッジ対象…買掛金、未払金、原油販売代金

#### ③ ヘッジ方針

外貨建取引等の将来の為替変動リスク、油価の変動リスクを回避する目的で、対象資産・負債及び予定取引数量の範囲内でヘッジを行っております。

#### ④ ヘッジ有効性評価の方法

それぞれのヘッジ手段とヘッジ対象に関する重要な条件がほぼ同一であり、ヘッジ開始時及びその後も継続して相場変動等を相殺することができることを確認しております。

また、振当処理によっている為替予約等については、有効性の評価を省略しております。

### (8) 連結キャッシュ・フロー計算書における資金の範囲

手許現金、随時引き出し可能な預金及び容易に換金可能であり、かつ、価値の変動について僅少なリスクしか負わない取得日から3ヶ月以内に償還期限の到来する短期投資からなっております。

### (9) その他連結財務諸表作成のための重要な事項

#### 生産物回収勘定の会計処理

開発生産サービス契約に基づき投下した資金を生産物回収勘定に計上しております。同契約に基づいて生産される原油の一部を引き取り、顧客に対して販売することにより投下資金を回収しております。

また、販売した時点で投下資金の回収分相当の金額を売上原価へ計上しております。

(重要な会計上の見積り)

繰延税金資産の回収可能性

(1) 当連結会計年度の連結財務諸表に計上した金額

(単位：百万円)

	前連結会計年度	当連結会計年度
繰延税金資産	20,837	22,162

(注) 繰延税金負債との相殺前の金額であります。

(2) 識別した項目に係る重要な会計上の見積りの内容に関する情報

①金額の算出方法

当社では、「繰延税金資産の回収可能性に関する適用指針」に基づき、繰延税金資産の回収可能性の検討を行っております。

当連結会計年度末において翌期の一時差異等加減算前課税所得の見積りに基づいて、一時差異等のスケジュールリングの結果、回収が可能な将来減算一時差異及び税務上の繰越欠損金を繰延税金資産に計上しております。

また、連結子会社ではそれぞれ採用した基準に基づき計上しております。

②重要な会計上の見積りに用いた主要な仮定

繰延税金資産の回収可能性は、将来の課税所得の見積りに大きく依拠しております。当社及び連結子会社は、それぞれの国の税法等に準拠して将来の課税所得が生じる時期及び金額を見積っております。また、それら見積りの根拠となる各製品の販売価格、販売量及び外国為替相場などの仮定は、経営者が承認した事業計画に織り込まれております。

上記仮定に影響を及ぼす要因の一つとして新型コロナウイルス感染症があり、国内外における経済活動に対する一定の影響は続いている状況にあるものの、かかる状況は改善しつつあると捉えております。

また、足元ではロシア・ウクライナ情勢を背景として原油・天然ガス価格は世界的に不安定な状況にある中、当社は、世界的な脱炭素化の進展がもたらす様々な構造変化が、化石燃料に対する将来の需要のリスク要因になりうると考えております。当社は、当社を取り巻くこうした事業環境の変化や世界的な炭素価格の上昇傾向を踏まえて、中長期的な原油価格の見通しを1バレル50米ドルで見込んでおります。

かかる事業の状況が将来の経営環境に及ぼす影響を勘案し、当社は繰延税金資産につき、将来減算一時差異及び税務上の繰越欠損金を利用できる課税所得が生じる可能性が高い範囲内で金額を算定しております。

③翌連結会計年度の連結財務諸表に与える影響

当社及び連結子会社において上記仮定の変動が起こった場合は、課税所得に影響を与え、繰延税金資産の計上額が増減する可能性があります。

また、連結子会社において将来減算一時差異及び税務上の繰越欠損金に対して、将来の収益力に基づく課税所得及びタックス・プランニングの見積りにより回収の可能性を検討するため、上記仮定の変動に伴い、将来の合理的な見積可能期間を再検討した結果、繰延税金資産の計上額が増減する可能性があります。

(表示方法の変更)

(連結貸借対照表)

前連結会計年度において、「流動負債」の「その他」に含めておりました「未払法人税等」は、金額的重要性が増したため、当連結会計年度より独立掲記することとしました。この表示方法の変更を反映させるため、前連結会計年度の連結財務諸表の組替えを行っております。

この結果、前連結会計年度の連結貸借対照表において、「流動負債」の「その他」に表示していた11,402百万円は、「未払法人税等」2,196百万円、「その他」9,205百万円として組み替えております。

(連結損益計算書)

前連結会計年度において、「営業外費用」の「その他」に含めておりました「コミットメントフィー」及び「災害損失引当金繰入額」は、金額的重要性が増したため、当連結会計年度より独立掲記することとしました。この表示方法の変更を反映させるため、前連結会計年度の連結財務諸表の組替えを行っております。

この結果、前連結会計年度の連結損益計算書において、「営業外費用」の「その他」に表示していた1,693百万円は、「コミットメントフィー」292百万円、「災害損失引当金繰入額」331百万円、「その他」1,069百万円として組み替えております。

前連結会計年度において、「特別損失」の「その他」に含めておりました「固定資産売却損」は、金額的重要性が増したため、当連結会計年度より独立掲記することとしました。この表示方法の変更を反映させるため、前連結会計年度の連結財務諸表の組替えを行っております。

この結果、前連結会計年度の連結損益計算書において、「特別損失」の「その他」に表示していた1,321百万円は、「固定資産売却損」0百万円、「その他」1,320百万円として組み替えております。

(連結キャッシュ・フロー計算書)

前連結会計年度において、「営業活動によるキャッシュ・フロー」の「その他」に含めておりました「未収入金の増減額(△は増加)」は、金額的重要性が増したため、当連結会計年度より独立掲記することとしました。この表示方法の変更を反映させるため、前連結会計年度の連結財務諸表の組替えを行っております。

この結果、前連結会計年度の連結キャッシュ・フロー計算書において、「営業活動によるキャッシュ・フロー」の「その他」に表示していた△16,697百万円は、「未収入金の増減額(△は増加)」2,292百万円、「その他」△18,989百万円として組み替えております。

(連結損益計算書関係)

前連結会計年度において、「販売費及び一般管理費」の主要な費目及び金額の注記に記載していなかった「租税公課」は、金額的重要性が増したため、当連結会計年度より、注記に記載することとしました。

この結果、前連結会計年度において表示していなかった「租税公課」1,941百万円を、「販売費及び一般管理費」の主要な費目及び金額に記載しております。

(税効果会計関係)

前連結会計年度において、繰延税金資産の「その他」に含めておりました「繰越外国税額控除」は、金額的重要性が増したため、当連結会計年度より独立掲記することとしました。この表示方法の変更を反映させるため、前連結会計年度の注記の組替えを行っております。

この結果、前連結会計年度において、繰延税金資産の「その他」に表示していた6,083百万円は、「繰越外国税額控除」905百万円、「その他」5,177百万円として組み替えております。



(追加情報)

(株式報酬制度)

当社は、2020年6月26日開催の第50回定時株主総会の決議により、当社の取締役（社外取締役を除く）及び取締役を兼務しない執行役員（以下、総称して「取締役等」）に対し、当社の取締役等の報酬と当社の業績及び株式価値との連動性をより明確にし、中長期的な業績の向上と企業価値の増大に貢献する意識を高めることを目的として業績連動型株式報酬制度「株式給付信託（BBT（Board Benefit Trust）」）（以下、「本制度」）を導入しております。

(1) 取引の概要

本制度は、取締役等に対して、当社が定める役員株式給付規程に従って、当社株式及び当社株式を時価で換算した金額相当の金銭（以下、「当社株式等」）が本制度に基づき設定される信託を通じて給付される制度であります。

なお、取締役等が当社株式等の給付を受ける時期は、原則として取締役等の退任時となります。

(2) 信託に残存する自社の株式

信託に残存する当社株式を、信託における帳簿価額（付随費用の金額を除く。）により、純資産の部に自己株式として計上しております。当該自己株式の帳簿価額及び株式数は、前連結会計年度末において137百万円、76千株、当連結会計年度末において128百万円、71千株であります。

(連結貸借対照表関係)

※1. 受取手形及び売掛金には、工事未収入金を含めております。

※2. 受取手形及び売掛金のうち、顧客との契約から生じた債権の金額は、それぞれ以下のとおりであります。

(単位：百万円)

	前連結会計年度 (2022年3月31日)	当連結会計年度 (2023年3月31日)
受取手形	160	142
売掛金	42,764	47,466

上記の売掛金には、工事未収入金を含めております。

※3. 国庫補助金等により、有形固定資産の取得価額から控除した圧縮記帳累計額は次のとおりであります。

(単位：百万円)

	前連結会計年度 (2022年3月31日)	当連結会計年度 (2023年3月31日)
建物及び構築物	42	42
機械装置及び運搬具	4,856	4,865
その他	198	198

※4. 非連結子会社及び関連会社に対するものは次のとおりであります。

(単位：百万円)

	前連結会計年度 (2022年3月31日)	当連結会計年度 (2023年3月31日)
投資有価証券（株式）	12,641	20,161
投資有価証券（出資金）	2,121	2,795
投資有価証券（社債）	4,590	4,459

※5. 関係会社の借入金に対して次の資産を担保に供しております。

(単位：百万円)

	前連結会計年度 (2022年3月31日)	当連結会計年度 (2023年3月31日)
投資有価証券	4,869	4,733

上記の担保に供している資産のほか、当連結会計年度において、連結貸借対照表上、持分法適用に伴い減額されている投資有価証券1,604百万円（前連結会計年度2,110百万円）を担保に供しております。

## 6. 偶発債務

(単位：百万円)

前連結会計年度 (2022年3月31日)		当連結会計年度 (2023年3月31日)	
(1) 金融機関からの借入金等に対する保証債務			
熊本みらいエル・エヌ・ジー(株)	31	(同)網走バイオマス第2発電所	2,218
従業員(住宅資金借入)	22	(同)網走バイオマス第3発電所	2,107
グリーンランド石油開発(株)	20	大洲バイオマス発電(株)	412
		熊本みらいエル・エヌ・ジー(株)	25
		従業員(住宅資金借入)	16
(2) 生産設備に関連する債務に対する保証			
Kangean Energy Indonesia Ltd.	116		—
合計	191	合計	4,781

7. 当社及び連結子会社(エスケイ産業(株)、エスケイエンジニアリング(株)、(株)地球科学総合研究所、Japex(U.S.) Corp.、(株)ジャペックスエネルギー)においては、運転資金の効率的な調達を行うため取引銀行5行(前連結会計年度5行)と当座貸越契約及び貸出コミットメント契約を締結しております。これらの契約に基づく連結会計年度末の借入未実行残高は次のとおりであります。

(単位：百万円)

	前連結会計年度 (2022年3月31日)	当連結会計年度 (2023年3月31日)
当座貸越極度額及び貸出コミットメント の総額	88,988	91,093
借入実行残高	—	—
差引額	88,988	91,093

(連結損益計算書関係)

※1. 顧客との契約から生じる収益

売上高については、顧客との契約から生じる収益及びそれ以外の収益を区分して記載しておりません。売上高のうち、顧客との契約から生じる収益の金額は、連結財務諸表「注記事項（収益認識関係）1. 顧客との契約から生じる収益を分解した情報」に記載のとおりであります。

※2. 期末棚卸高は収益性の低下に伴う簿価切下後の金額であり、次の棚卸資産評価損が売上原価に含まれております。

(単位：百万円)

前連結会計年度 (自 2021年4月1日 至 2022年3月31日)	当連結会計年度 (自 2022年4月1日 至 2023年3月31日)
2,512	13

※3. 売上原価に含まれている工事損失引当金繰入額

(単位：百万円)

前連結会計年度 (自 2021年4月1日 至 2022年3月31日)	当連結会計年度 (自 2022年4月1日 至 2023年3月31日)
40	38

※4. 販売費及び一般管理費の主要な費目及び金額の内訳は次のとおりであります。

(単位：百万円)

	前連結会計年度 (自 2021年4月1日 至 2022年3月31日)	当連結会計年度 (自 2022年4月1日 至 2023年3月31日)
人件費	11,248	10,969
（うち退職給付費用）	560	507
運賃	5,130	2,594
租税公課	1,941	3,750
減価償却費	4,162	3,979

※5. 一般管理費に含まれる研究開発費の総額

(単位：百万円)

前連結会計年度 (自 2021年4月1日 至 2022年3月31日)	当連結会計年度 (自 2022年4月1日 至 2023年3月31日)
179	291

※6. 固定資産売却益の内訳は次のとおりであります。

(単位：百万円)

	前連結会計年度 (自 2021年4月1日 至 2022年3月31日)	当連結会計年度 (自 2022年4月1日 至 2023年3月31日)
機械装置及び運搬具	0	0
土地	1,290	0
その他	16	—
合計	1,307	0

※7. 固定資産売却損の内訳は次のとおりであります。

(単位：百万円)

	前連結会計年度 (自 2021年4月1日 至 2022年3月31日)	当連結会計年度 (自 2022年4月1日 至 2023年3月31日)
建物及び構築物	—	5
その他	0	2
合計	0	8

※8. 固定資産除却損の内訳は次のとおりであります。

(単位：百万円)

	前連結会計年度 (自 2021年4月1日 至 2022年3月31日)	当連結会計年度 (自 2022年4月1日 至 2023年3月31日)
機械装置及び運搬具	36	30
その他	10	7
合計	46	38

※9. 災害による損失

前連結会計年度 (自 2021年4月1日 至 2022年3月31日)

2022年3月に発生した福島県沖地震による被害に伴う損失を計上しております。なお、災害による損失1,416百万円のうち970百万円は、災害損失引当金繰入額であります。

(連結包括利益計算書関係)

※ その他の包括利益に係る組替調整額及び税効果額

(単位：百万円)

	前連結会計年度 (自 2021年4月1日 至 2022年3月31日)	当連結会計年度 (自 2022年4月1日 至 2023年3月31日)
その他有価証券評価差額金		
当期発生額	45,762	△2,804
組替調整額	△39,826	—
税効果調整前	5,936	△2,804
税効果額	△1,814	785
その他有価証券評価差額金	4,121	△2,019
繰延ヘッジ損益		
当期発生額	△2,386	1,397
組替調整額	—	△36
税効果調整前	△2,386	1,361
税効果額	668	△646
繰延ヘッジ損益	△1,718	715
為替換算調整勘定		
当期発生額	7,601	1,993
組替調整額	△1,188	—
為替換算調整勘定	6,412	1,993
退職給付に係る調整額		
当期発生額	46	△722
組替調整額	△328	△327
税効果調整前	△281	△1,049
税効果額	78	176
退職給付に係る調整額	△202	△873
持分法適用会社に対する持分相当額		
当期発生額	375	511
組替調整額	172	126
資産の取得原価調整額	—	2
持分法適用会社に対する持分相当額	547	639
その他の包括利益合計	9,161	454

(連結株主資本等変動計算書関係)

前連結会計年度(自 2021年4月1日 至 2022年3月31日)

1. 発行済株式の種類及び総数並びに自己株式の種類及び株式数に関する事項

	当連結会計年度 期首株式数(株)	当連結会計年度 増加株式数(株)	当連結会計年度 減少株式数(株)	当連結会計年度末 株式数(株)
発行済株式				
普通株式	57,154,776	—	—	57,154,776
合計	57,154,776	—	—	57,154,776
自己株式				
普通株式	79,982	1,440,600	1,600	1,518,982
合計	79,982	1,440,600	1,600	1,518,982

(注) 1. 普通株式の自己株式の株式数の増加1,440,600株は、取締役会決議による自己株式の取得による増加であります。

2. 普通株式の自己株式の株式数の減少1,600株は、「株式給付信託(BBT)」による当社株式の給付による減少であります。

3. 普通株式の自己株式の株式数には、「株式給付信託(BBT)」が保有する当社株式(当連結会計年度期首77,600株、当連結会計年度末76,000株)が含まれております。

4. 当社は、2021年11月9日開催の取締役会において、会社法第178条の規定に基づき、自己株式を消却することを決議いたしました。当連結会計年度末において以下の自己株式について消却手続を完了しておりません。

帳簿価額 3,737百万円

株式の種類 普通株式

株式数 1,440,600株

2. 配当に関する事項

(1) 配当金支払額

決議	株式の種類	配当金の総額 (百万円)	1株当たり配当額 (円)	基準日	効力発生日
2021年6月25日 定時株主総会	普通株式	1,428	25	2021年3月31日	2021年6月28日
2021年11月9日 取締役会	普通株式	1,428	25	2021年9月30日	2021年12月13日

(注) 1. 2021年6月25日定時株主総会の配当金の総額には、「株式給付信託(BBT)」が保有する株式に対する配当金1百万円が含まれます。

2. 2021年11月9日取締役会の配当金の総額には、「株式給付信託(BBT)」が保有する株式に対する配当金1百万円が含まれます。

(2) 基準日が当連結会計年度に属する配当のうち、配当の効力発生日が翌連結会計年度となるもの

決議	株式の種類	配当金の総額 (百万円)	配当の原資	1株当たり 配当額(円)	基準日	効力発生日
2022年6月28日 定時株主総会	普通株式	1,392	利益剰余金	25	2022年3月31日	2022年6月29日

(注) 2022年6月28日開催の定時株主総会による配当金の総額には、「株式給付信託(BBT)」が保有する株式に対する配当金1百万円が含まれます。

当連結会計年度（自 2022年4月1日 至 2023年3月31日）

1. 発行済株式の種類及び総数並びに自己株式の種類及び株式数に関する事項

	当連結会計年度 期首株式数(株)	当連結会計年度 増加株式数(株)	当連結会計年度 減少株式数(株)	当連結会計年度末 株式数(株)
発行済株式				
普通株式	57,154,776	—	2,854,700	54,300,076
合計	57,154,776	—	2,854,700	54,300,076
自己株式				
普通株式	1,518,982	1,414,348	2,859,600	73,730
合計	1,518,982	1,414,348	2,859,600	73,730

- (注) 1. 普通株式の発行済株式総数の減少2,854,700株は、取締役会決議による自己株式の消却による減少であります。
2. 普通株式の自己株式の株式数の増加1,414,348株は、取締役会決議による自己株式の取得による増加1,414,100株、単元未満株式の買取による増加248株であります。
3. 普通株式の自己株式の株式数の減少2,859,600株は、取締役会決議による自己株式の消却による減少2,854,700株、「株式給付信託 (BBT)」による当社株式の給付による減少4,900株であります。
4. 普通株式の自己株式の株式数には、「株式給付信託 (BBT)」が保有する当社株式（当連結会計年度期首76,000株、当連結会計年度末71,100株）が含まれております。

2. 配当に関する事項

(1) 配当金支払額

決議	株式の種類	配当金の総額 (百万円)	1株当たり配当額 (円)	基準日	効力発生日
2022年6月28日 定時株主総会	普通株式	1,392	25	2022年3月31日	2022年6月29日
2022年11月10日 取締役会	普通株式	8,144	150	2022年9月30日	2022年12月12日

- (注) 1. 2022年6月28日定時株主総会の配当金の総額には、「株式給付信託 (BBT)」が保有する株式に対する配当金1百万円が含まれます。
2. 2022年11月10日取締役会の配当金の総額には、「株式給付信託 (BBT)」が保有する株式に対する配当金10百万円が含まれます。

(2) 基準日が当連結会計年度に属する配当のうち、配当の効力発生日が翌連結会計年度となるもの

決議	株式の種類	配当金の総額 (百万円)	配当の原資	1株当たり 配当額(円)	基準日	効力発生日
2023年6月27日 定時株主総会	普通株式	11,945	利益剰余金	220	2023年3月31日	2023年6月28日

- (注) 2023年6月27日開催の定時株主総会による配当金の総額には、「株式給付信託 (BBT)」が保有する株式に対する配当金15百万円が含まれます。



(連結キャッシュ・フロー計算書関係)

※1. 現金及び現金同等物の期末残高と連結貸借対照表に掲記されている科目の金額との関係

(単位：百万円)

	前連結会計年度 (自 2021年4月1日 至 2022年3月31日)	当連結会計年度 (自 2022年4月1日 至 2023年3月31日)
現金及び預金勘定	147,241	191,956
預入期間が3ヶ月を超える定期預金	△5,727	△8,789
取得日から3ヶ月以内に償還期限の到来する 短期投資等		
(有価証券) マネー・マネージメント・フ ァンド他	3,000	3,000
現金及び現金同等物	144,513	186,166

※2. 株式の売却により連結子会社でなくなった会社の資産及び負債の主な内訳

前連結会計年度 (自 2021年4月1日 至 2022年3月31日)

株式の売却によりJapan Canada Oil Sands Limitedが連結子会社でなくなったことに伴う売却時の資産及び負債の内訳は次のとおりであります。

流動資産	6,990百万円
固定資産	128,628百万円
資産合計	135,619百万円
流動負債	3,799百万円
固定負債	689百万円
負債合計	4,489百万円

当連結会計年度 (自 2022年4月1日 至 2023年3月31日)

該当事項はありません。

(リース取引関係)

オペレーティング・リース取引

(借主側)

未経過リース料

(単位：百万円)

	前連結会計年度 (2022年3月31日)	当連結会計年度 (2023年3月31日)
1年内	879	880
1年超	6	2
合計	885	883

(金融商品関係)

1. 金融商品の状況に関する事項

(1) 金融商品に対する取組方針

当社グループの資金運用については、流動性の確保に留意し、リスクの抑制を図りながら運用する方針であります。必要資金については、手許資金及び銀行借入等により調達する方針であります。デリバティブは、後述するリスクを回避するために利用しており、投機的な取引は行わない方針であります。

(2) 金融商品の内容及びそのリスク並びにリスク管理体制

営業債権である受取手形及び売掛金は、顧客の信用リスクに晒されております。与信管理規程等に従い、取引先の信用状況等を適時把握することにより、貸倒損失の発生防止に努めております。

有価証券及び投資有価証券は、業務上の関係を有する企業の株式等であり、市場価格の変動リスクに晒されているものについては、社内規程等に従い、時価評価結果が定期的に役員に報告されております。投資有価証券の主なものは㈱INPEXの株式であり、当連結会計年度末において74,664百万円を計上（前連結会計年度末は76,963百万円を計上）しており、投資有価証券に占める割合は64.4%（前連結会計年度末は70.7%）になります。

貸付金は、主として子会社及び関連会社に対する事業資金の貸付であり、信用リスクに晒されております。信用リスクに対しては、貸付金の回収状況を把握し、適切な管理に努めております。

支払手形及び買掛金並びに未払金は、1年以内の支払期日であります。液化天然ガス（LNG）の仕入れに伴う買掛金等は、為替の変動リスクに晒されておりますが、先物為替予約等を利用してヘッジしております。

デリバティブ取引については、上述の先物為替予約等がありますが、デリバティブ取引の執行・管理においては、取引権限及び取引限度額等を定めた社内規程等に従い、取引担当部門が決裁担当者の承認を得て行っております。デリバティブの利用にあたっては、カウンターパーティーリスクを軽減するために信用度の高い金融機関とのみ取引を行っております。なお、ヘッジ会計に関するヘッジ手段とヘッジ対象、ヘッジ方針及びヘッジの有効性評価の方法等については、前述の「会計方針に関する事項」に記載されている「重要なヘッジ会計の方法」をご覧ください。

資金調達に係る流動性リスクについては、月次資金計画を作成する等の方法により管理しております。

(3) 金融商品の時価等に関する事項についての補足説明

金融商品の時価の算定においては変動要因を織り込んでいるため、異なる前提条件等を採用することにより、当該価額が変動することもあります。

また、連結財務諸表「注記事項（デリバティブ取引関係）」におけるデリバティブ取引に関する契約額等については、その金額自体がデリバティブ取引に係る市場リスクを示すものではありません。

## 2. 金融商品の時価等に関する事項

連結貸借対照表計上額、時価及びこれらの差額については、次のとおりであります。「現金及び預金」「受取手形及び売掛金」「有価証券」「支払手形及び買掛金」「1年内返済予定の長期借入金」「未払法人税等」については、現金であること、及び短期間で決済されるため時価が帳簿価額に近似するものであることから、記載を省略しております。

前連結会計年度（2022年3月31日）

	連結貸借対照表計上額 (百万円)	時価(百万円)	差額(百万円)
(1) 投資有価証券 (*1、*2)	84,014	85,994	1,980
(2) 長期貸付金	49	49	—
資産計	84,063	86,044	1,980
(1) 長期借入金	510	510	—
負債計	510	510	—
デリバティブ取引 (*3)	38	38	—

(\*1) 連結貸借対照表に持分相当額を純額で計上する組合その他これに準ずる事業体への出資については含めておりません。当該出資の連結貸借対照表計上額は7,787百万円であります。

(\*2) 市場価格のない株式等は、「(1) 投資有価証券」には含まれておりません。当該金融商品の連結貸借対照表計上額は以下のとおりであります。

区分	前連結会計年度 (百万円)
非上場株式	17,108

(\*3) デリバティブ取引によって生じた正味の債権・債務は純額で表示しており、合計で正味の債務となる項目については（ ）で示しております。

当連結会計年度（2023年3月31日）

	連結貸借対照表計上額 (百万円)	時価(百万円)	差額(百万円)
(1) 投資有価証券 (*1、*2)	81,081	82,241	1,160
(2) 長期貸付金	1,307	1,307	—
資産計	82,388	83,548	1,160
(1) 長期借入金	250	250	—
負債計	250	250	—
デリバティブ取引 (*3)	31	31	—

(\*1) 連結貸借対照表に持分相当額を純額で計上する組合その他これに準ずる事業体への出資については含めておりません。当該出資の連結貸借対照表計上額は10,116百万円であります。

(\*2) 市場価格のない株式等は、「(1) 投資有価証券」には含まれておりません。当該金融商品の連結貸借対照表計上額は以下のとおりであります。

区分	当連結会計年度 (百万円)
非上場株式	24,743

(\*3) デリバティブ取引によって生じた正味の債権・債務は純額で表示しており、合計で正味の債務となる項目については（ ）で示しております。

(注) 1. 金銭債権及び満期がある有価証券の連結決算日後の償還予定額  
前連結会計年度 (2022年3月31日)

	1年以内 (百万円)	1年超 5年以内 (百万円)	5年超 10年以内 (百万円)	10年超 (百万円)
現金及び預金	147,239	—	—	—
受取手形及び売掛金	47,158	—	—	—
有価証券及び投資有価証券				
満期保有目的の債券				
社債	—	—	—	6,369
その他有価証券のうち満期 があるもの				
債券 (社債)	30	—	—	—
長期貸付金	—	38	10	—
合計	194,428	38	10	6,369

当連結会計年度 (2023年3月31日)

	1年以内 (百万円)	1年超 5年以内 (百万円)	5年超 10年以内 (百万円)	10年超 (百万円)
現金及び預金	191,954	—	—	—
受取手形及び売掛金	47,993	—	—	—
有価証券及び投資有価証券				
満期保有目的の債券				
社債	—	—	—	5,732
その他有価証券のうち満期 があるもの				
債券 (社債)	—	—	—	—
長期貸付金	—	400	537	369
合計	239,947	400	537	6,102

(注) 2. 長期借入金の連結決算日後の返済予定額  
前連結会計年度 (2022年3月31日)

	1年以内 (百万円)	1年超 5年以内 (百万円)	5年超 10年以内 (百万円)	10年超 (百万円)
長期借入金	260	510	—	—
合計	260	510	—	—

当連結会計年度 (2023年3月31日)

	1年以内 (百万円)	1年超 5年以内 (百万円)	5年超 10年以内 (百万円)	10年超 (百万円)
長期借入金	260	250	—	—
合計	260	250	—	—

### 3. 金融商品の時価のレベルごとの内訳等に関する事項

金融商品の時価を、時価の算定に係るインプットの観察可能性及び重要性に応じて、以下の3つのレベルに分類しております。

レベル1の時価：観察可能な時価の算定に係るインプットのうち、活発な市場において形成される当該時価の算定の対象となる資産又は負債に関する相場価格により算定した時価

レベル2の時価：観察可能な時価の算定に係るインプットのうち、レベル1のインプット以外の時価の算定に係るインプットを用いて算定した時価

レベル3の時価：観察できない時価の算定に係るインプットを使用して算定した時価

時価の算定に重要な影響を与えるインプットを複数使用している場合には、それらのインプットがそれぞれ属するレベルのうち、時価の算定における優先順位が最も低いレベルに時価を分類しております。

#### (1) 時価で連結貸借対照表に計上している金融商品

前連結会計年度 (2022年3月31日)

区分	時価 (百万円)			
	レベル1	レベル2	レベル3	合計
投資有価証券				
その他有価証券				
株式	79,417	—	—	79,417
デリバティブ取引				
通貨関連	—	38	—	38
商品関連	—	—	—	—
資産計	79,417	38	—	79,455
デリバティブ取引				
通貨関連	—	—	—	—
商品関連	—	—	—	—
負債計	—	—	—	—

当連結会計年度（2023年3月31日）

区分	時価（百万円）			
	レベル1	レベル2	レベル3	合計
投資有価証券				
その他有価証券				
株式	76,614	—	—	76,614
デリバティブ取引				
通貨関連	—	6	—	6
商品関連	—	52	—	52
資産計	76,614	59	—	76,673
デリバティブ取引				
通貨関連	—	1	—	1
商品関連	—	26	—	26
負債計	—	27	—	27

(2) 時価で連結貸借対照表に計上している金融商品以外の金融商品  
前連結会計年度（2022年3月31日）

区分	時価（百万円）			
	レベル1	レベル2	レベル3	合計
投資有価証券				
満期保有目的の債券				
社債	—	—	6,563	6,563
その他有価証券				
株式	—	14	—	14
長期貸付金	—	49	—	49
資産計	—	63	6,563	6,627
長期借入金	—	510	—	510
負債計	—	510	—	510

当連結会計年度（2023年3月31日）

区分	時価（百万円）			
	レベル1	レベル2	レベル3	合計
投資有価証券				
満期保有目的の債券				
社債	—	—	5,611	5,611
其他有価証券				
株式	—	14	—	14
長期貸付金	—	1,307	—	1,307
資産計	—	1,321	5,611	6,933
長期借入金	—	250	—	250
負債計	—	250	—	250

(注) 時価の算定に用いた評価技法及び時価の算定に係るインプットの説明

投資有価証券

上場株式は相場価格を用いて評価しております。上場株式は活発な市場で取引されているため、その時価をレベル1の時価に分類しております。

上場株式以外の株式は市場での取引頻度が低く、活発な市場における相場価格とは認められないため、その時価をレベル2の時価に分類しております。

満期保有目的の債券は債券から生じる将来キャッシュ・フローと市場の利回り等の適切な指標を基に割引現在価値法により算定しており、時価に対して観察できないインプットによる影響額が重要なため、レベル3の時価に分類しております。

長期貸付金

将来キャッシュ・フローと市場の利回り等の適切な指標を基に割引現在価値法により算定しており、レベル2の時価に分類しております。

デリバティブ取引

取引先金融機関から提示された価格等に基づき算定しており、レベル2の時価に分類しております。

長期借入金

元利金の合計額と、当該債務の残存期間及び信用リスクを加味した利率を基に、割引現在価値法により算定しており、レベル2の時価に分類しております。

(有価証券関係)

1. 満期保有目的の債券

前連結会計年度(2022年3月31日)

	連結貸借対照表計上額 (百万円)	時価 (百万円)	差額 (百万円)
時価が連結貸借対照表計上額を 超えるもの	4,590	6,563	1,973
時価が連結貸借対照表計上額を 超えないもの	—	—	—
合計	4,590	6,563	1,973

当連結会計年度(2023年3月31日)

	連結貸借対照表計上額 (百万円)	時価 (百万円)	差額 (百万円)
時価が連結貸借対照表計上額を 超えるもの	4,459	5,611	1,152
時価が連結貸借対照表計上額を 超えないもの	—	—	—
合計	4,459	5,611	1,152

2. その他有価証券

前連結会計年度(2022年3月31日)

	種類	連結貸借対照表 計上額(百万円)	取得原価 (百万円)	差額 (百万円)
連結貸借対照表計上額が 取得原価を超えるもの	(1) 株式	79,417	12,491	66,925
	(2) 債券			
	① 社債	—	—	—
	② その他	—	—	—
	(3) その他	—	—	—
	小計	79,417	12,491	66,925
連結貸借対照表計上額が 取得原価を超えないもの	(1) 株式	6	6	—
	(2) 債券			
	① 社債	30	30	—
	② その他	—	—	—
	(3) その他	3,000	3,000	—
	小計	3,036	3,036	—
合計		82,453	15,527	66,925



当連結会計年度(2023年3月31日)

	種類	連結貸借対照表 計上額(百万円)	取得原価 (百万円)	差額 (百万円)
連結貸借対照表計上額が 取得原価を超えるもの	(1)株式	75,209	10,965	64,243
	(2)債券			
	①社債	—	—	—
	②その他	—	—	—
	(3)その他	—	—	—
	小計	75,209	10,965	64,243
連結貸借対照表計上額が 取得原価を超えないもの	(1)株式	1,412	1,532	△120
	(2)債券			
	①社債	—	—	—
	②その他	—	—	—
	(3)その他	3,000	3,000	—
	小計	4,412	4,532	△120
合計		79,621	15,497	64,123

3. 売却したその他有価証券

前連結会計年度(自 2021年4月1日 至 2022年3月31日)

種類	売却額 (百万円)	売却益の合計額 (百万円)	売却損の合計額 (百万円)
(1)株式	50,560	39,826	—
(2)債券			
①社債	—	—	—
②その他	—	—	—
(3)その他	—	—	—
合計	50,560	39,826	—

当連結会計年度(自 2022年4月1日 至 2023年3月31日)

該当事項はありません。

#### 4. 減損処理を行った有価証券

前連結会計年度において、有価証券について減損処理は行っておりません。

当連結会計年度において、有価証券について10百万円（その他有価証券で市場価格のないもの）減損処理を行っております。

なお、市場価格のない株式等以外のものの減損処理にあたっては、期末における時価が取得原価に比べ50%以上下落した場合には原則減損処理を行い、30%～50%程度下落した場合には、回復可能性等を考慮して必要と認められた額について減損処理を行っております。

また、市場価格のない株式等については、実質価額が取得価額に比べ50%程度以上下落した場合には、回復可能性等を考慮して減損処理を行っております。

## (デリバティブ取引関係)

ヘッジ会計が適用されているデリバティブ取引

## (1) 通貨関連

前連結会計年度 (2022年3月31日)

ヘッジ会計の方法	取引の種類	主なヘッジ対象	契約額等 (百万円)	契約額等の うち1年超 (百万円)	時価 (百万円)
原則的処理方法	為替予約取引 買建				
	米ドル	買掛金	3,380	—	35
	米ドル	未払金	34	—	2
	英ポンド	未払金	16	—	0
合計			3,432	—	38

当連結会計年度 (2023年3月31日)

ヘッジ会計の方法	取引の種類	主なヘッジ対象	契約額等 (百万円)	契約額等の うち1年超 (百万円)	時価 (百万円)
原則的処理方法	為替予約取引 買建				
	米ドル	買掛金	1,580	—	6
	米ドル	未払金	43	—	△1
為替予約等の振 当処理	為替予約取引 買建				
	米ドル	買掛金	2,420	—	(注)
合計			4,044	—	5

(注) 為替予約等の振当処理によるものは、ヘッジ対象とされている買掛金と一体として処理されているため、その時価は、当該買掛金の時価に含めて記載しております。

## (2) 商品関連

前連結会計年度 (2022年3月31日)

該当事項はありません。

当連結会計年度 (2023年3月31日)

ヘッジ会計の方法	取引の種類	主なヘッジ対象	契約額等 (百万円)	契約額等の うち1年超 (百万円)	時価 (百万円)
原則的処理方法	原油スワップ取引				
	受取固定・支払変動	原油販売代金	4,853	1,369	26
合計			4,853	1,369	26

(退職給付関係)

1. 採用している退職給付制度の概要

当社及び国内連結子会社は、確定給付型の制度として確定給付企業年金制度及び退職一時金制度を設けております。

また、一部の国内連結子会社は、中小企業退職金共済制度に加入しており、簡便法により退職給付に係る負債及び退職給付費用を計算しております。

2. 確定給付制度

(1) 退職給付債務の期首残高と期末残高の調整表 ((3)に掲げられた簡便法を適用した制度を除く)

(単位：百万円)

	前連結会計年度 (自 2021年4月1日 至 2022年3月31日)	当連結会計年度 (自 2022年4月1日 至 2023年3月31日)
退職給付債務の期首残高	15,285	14,782
勤務費用	932	880
利息費用	132	128
数理計算上の差異の発生額	△130	363
退職給付の支払額	△1,437	△1,777
退職給付債務の期末残高	14,782	14,377

(2) 年金資産の期首残高と期末残高の調整表 ((3)に掲げられた簡便法を適用した制度を除く)

(単位：百万円)

	前連結会計年度 (自 2021年4月1日 至 2022年3月31日)	当連結会計年度 (自 2022年4月1日 至 2023年3月31日)
年金資産の期首残高	15,204	14,831
期待運用収益	152	148
数理計算上の差異の発生額	△83	△358
事業主からの拠出額	464	443
退職給付の支払額	△906	△1,250
年金資産の期末残高	14,831	13,813

(3) 簡便法を適用した制度の、退職給付に係る負債の期首残高と期末残高の調整表

(単位：百万円)

	前連結会計年度 (自 2021年4月1日 至 2022年3月31日)	当連結会計年度 (自 2022年4月1日 至 2023年3月31日)
退職給付に係る負債の期首残高	1,079	1,105
退職給付費用	236	232
退職給付の支払額	△128	△99
制度への拠出額	△80	△77
退職給付に係る負債の期末残高	1,105	1,160

- (4) 退職給付債務及び年金資産の期末残高と連結貸借対照表に計上された退職給付に係る負債及び退職給付に係る資産の調整表

(単位：百万円)

	前連結会計年度 (2022年3月31日)	当連結会計年度 (2023年3月31日)
積立型制度の退職給付債務	12,511	12,109
年金資産	△14,831	△13,813
	△2,319	△1,703
非積立型制度の退職給付債務	3,376	3,428
連結貸借対照表に計上された負債と資産の純額	1,056	1,724
退職給付に係る負債	3,376	3,428
退職給付に係る資産	△2,319	△1,703
連結貸借対照表に計上された負債と資産の純額	1,056	1,724

- (5) 退職給付費用及びその内訳項目の金額

(単位：百万円)

	前連結会計年度 (自 2021年4月1日 至 2022年3月31日)	当連結会計年度 (自 2022年4月1日 至 2023年3月31日)
勤務費用	932	880
利息費用	132	128
期待運用収益	△152	△148
数理計算上の差異の費用処理額	△328	△327
簡便法で計算した退職給付費用	236	232
確定給付制度に係る退職給付費用	819	765

- (6) 退職給付に係る調整額

退職給付に係る調整額に計上した項目（税効果控除前）の内訳は次のとおりであります。

(単位：百万円)

	前連結会計年度 (自 2021年4月1日 至 2022年3月31日)	当連結会計年度 (自 2022年4月1日 至 2023年3月31日)
数理計算上の差異	△281	△1,049
合計	△281	△1,049

- (7) 退職給付に係る調整累計額

退職給付に係る調整累計額に計上した項目（税効果控除前）の内訳は次のとおりであります。

(単位：百万円)

	前連結会計年度 (2022年3月31日)	当連結会計年度 (2023年3月31日)
未認識数理計算上の差異	2,033	983
合計	2,033	983

(8) 年金資産に関する事項

① 年金資産の主な内訳

年金資産合計に対する主な分類ごとの比率は、次のとおりであります。

	前連結会計年度 (2022年3月31日)	当連結会計年度 (2023年3月31日)
債券	55%	57%
株式	33%	32%
現金及び預金	4%	4%
その他	8%	8%
合計	100%	100%

② 長期期待運用収益率の設定方法

年金資産の長期期待運用収益率を決定するため、現在及び予想される年金資産の配分と、年金資産を構成する多様な資産からの現在及び将来期待される長期の収益率を考慮しております。

(9) 数理計算上の計算基礎に関する事項

主要な数理計算上の計算基礎（加重平均で表しております。）

	前連結会計年度 (2022年3月31日)	当連結会計年度 (2023年3月31日)
割引率	0.9%	0.9%
長期期待運用収益率	1.0%	1.0%

(税効果会計関係)

1. 繰延税金資産及び繰延税金負債の発生の主な原因別の内訳

(単位：百万円)

	前連結会計年度 (2022年3月31日)	当連結会計年度 (2023年3月31日)
繰延税金資産		
海外投資等損失引当金	83	96
税務上の繰越欠損金 (注) 2	49,188	40,130
退職給付に係る負債	991	1,009
固定資産減価償却費	5,286	4,707
未払役員退職慰労金	57	58
資産除去債務	5,333	5,684
固定資産減損損失	2,154	2,150
投資有価証券	1,261	1,144
繰越税額控除	3,940	4
繰越外国税額控除	905	1,543
その他	5,177	6,655
繰延税金資産小計	74,380	63,183
税務上の繰越欠損金に係る評価性引当額 (注) 2	△37,560	△25,844
将来減算一時差異等の合計に係る評価性引当額	△15,982	△15,177
評価性引当額小計 (注) 1	△53,543	△41,021
繰延税金資産合計	20,837	22,162
繰延税金負債		
探鉱準備金	△7,197	△8,403
その他有価証券評価差額金	△18,585	△17,800
固定資産圧縮積立金	△201	△191
留保利益	△657	△1,799
退職給付に係る資産	△617	△477
在外子会社等減価償却費	△5,819	△9,063
その他	△917	△1,074
繰延税金負債合計	△33,996	△38,810
繰延税金負債の純額	△13,158	△16,648

(注) 1 評価性引当額の主な変動の内容は、当社グループにおける税務上の繰越欠損金の減少などによるものであります。

(注) 2 税務上の繰越欠損金及びその繰延税金資産の繰越期限別の金額

前連結会計年度 (2022年3月31日)

	1年以内 (百万円)	1年超 5年以内 (百万円)	5年超 10年以内 (百万円)	10年超 及び無期限 (百万円)	合計 (百万円)
税務上の繰越欠損金 (a)	46	662	40,180	8,298	49,188
評価性引当額	△46	△506	△37,007	—	△37,560
繰延税金資産	—	155	3,173	8,298	(b) 11,627

- (a) 税務上の繰越欠損金は、法定実効税率を乗じた額であります。
- (b) 税務上の繰越欠損金49,188百万円（法定実効税率を乗じた額）について、繰延税金資産11,627百万円を計上しております。当該税務上の繰越欠損金については、将来の課税所得の見込みにより回収可能と判断した部分については評価性引当額を認識しておりません。

当連結会計年度（2023年3月31日）

	1年以内 (百万円)	1年超 5年以内 (百万円)	5年超 10年以内 (百万円)	10年超 及び無期限 (百万円)	合計 (百万円)
税務上の繰越欠損金 (c)	—	288	29,335	10,506	40,130
評価性引当額	—	△203	△25,640	—	△25,844
繰延税金資産	—	84	3,694	10,506	(d) 14,285

(c) 税務上の繰越欠損金は、法定実効税率を乗じた額であります。

(d) 税務上の繰越欠損金40,130百万円（法定実効税率を乗じた額）について、繰延税金資産14,285百万円を計上しております。当該税務上の繰越欠損金については、将来の課税所得の見込みにより回収可能と判断した部分については評価性引当額を認識しておりません。

2. 法定実効税率と税効果会計適用後の法人税等の負担率との間に重要な差異があるときの、当該差異の原因となった主要な項目別の内訳

	(%)	
	前連結会計年度 (2022年3月31日)	当連結会計年度 (2023年3月31日)
法定実効税率	—	28.0
(調整)		
受取配当金等永久に益金に算入されない項目	—	△0.4
交際費等永久に損金に算入されない項目	—	0.4
持分法の適用に係る連結調整項目	—	△2.4
評価性引当額の変動	—	△12.1
連結子会社との税率差異	—	△0.4
在外子会社税制差異	—	0.5
連結調整項目	—	1.6
税額控除	—	2.7
その他	—	0.3
税効果会計適用後の法人税等の負担率	—	18.2

(注) 前連結会計年度は、税金等調整前当期純損失を計上しているため、記載を省略しております。



(資産除去債務関係)

1. 資産除去債務のうち連結貸借対照表に計上しているもの

当社グループは、国内外の石油及び天然ガスの採掘施設などに係る法令及び借地契約等による坑井の廃坑費用や施設の撤去費用等を見積り、適切な割引率を適用して資産除去債務を計上しております。

支出までの見込期間については、撤去計画、あるいはその計画が存在しない場合には、鉱場毎の採掘可能年数を合理的に見積って履行予定時期としており、その期間は取得から概ね2～35年であります。割引率は国内では $\Delta 0.186 \sim 2.287\%$ を、海外では $2.25 \sim 4.84\%$ を採用しております。

撤去に係る将来の費用や発生時期に関しては最善の見積りに基づいておりますが、係る費用の金額及び発生時期には不確実性を伴っております。

当該資産除去債務の残高の推移は次のとおりであります。

(単位：百万円)

	前連結会計年度 (自 2021年4月1日 至 2022年3月31日)	当連結会計年度 (自 2022年4月1日 至 2023年3月31日)
期首残高	21,436	19,539
有形固定資産の取得に伴う増加額	530	232
見積りの変更による増減額 ( $\Delta$ は減少)	$\Delta 470$	3
時の経過による調整額	207	182
資産除去債務の履行による減少額	$\Delta 184$	$\Delta 8$
為替換算差額	273	57
その他の増減額 ( $\Delta$ は減少) (注)	$\Delta 2,254$	37
期末残高	19,539	20,043

(注) 前連結会計年度のその他の増減額は、主に2021年7月にJAPEX Montney Ltd. が保有するカナダ国ブリティッシュ・コロンビア州ノースモントニー地域のシェールガス鉱区の10%権益全てと関連する資産を譲渡したこと、ならびに2021年9月にJapan Canada Oil Sands Limitedの全株式を譲渡したことによる減少であります。

2. 連結貸借対照表に計上しているもの以外の資産除去債務

当社グループは、石油及び天然ガスの採掘施設などに係る法令及び借地契約等による原状回復義務を有しております。しかし、主力事業であるインフラ・ユーティリティ事業の天然ガス供給においては、安定供給の維持確保という点において高い公共性があることから、採掘活動終了後も、当社グループが保有する生産、販売用資産を有機的に結びつけ、天然ガス需要家に対する供給事業者としての責務を果たすため、一部の生産、販売用資産については恒久的に使用する予定であります。よって、現時点においては、その撤去の時期等を見込むことができず、当連結会計年度末日現在の資産除去債務を合理的に見積ることができないため、当該資産に係る資産除去債務を計上しておりません。

(収益認識関係)

1. 顧客との契約から生じる収益を分解した情報

前連結会計年度 (自 2021年4月1日 至 2022年3月31日)

(単位：百万円)

		報告セグメント				
		日本	北米	欧州	中東	合計
E & P 事業	原油	16,951	1,448	—	22,657	41,056
	希釈ビチューメン	—	31,121	—	—	31,121
	天然ガス (海外)	—	1,244	—	—	1,244
	小計	16,951	33,814	—	22,657	73,422
インフラ・ユーティリティ事業	天然ガス (国内)	54,838	—	—	—	54,838
	液化天然ガス	22,034	—	—	—	22,034
	電力	34,320	—	—	—	34,320
	その他	4,903	—	—	—	4,903
小計	116,097	—	—	—	116,097	
その他の事業	請負	6,395	—	—	—	6,395
	石油製品・商品	47,354	—	—	—	47,354
	その他	2,122	—	—	—	2,122
小計	55,872	—	—	—	55,872	
顧客との契約から生じる収益		188,921	33,814	—	22,657	245,392
その他の収益		3,748	—	—	—	3,748
外部顧客への売上高		192,669	33,814	—	22,657	249,140

		報告セグメント				
		日本	北米	欧州	中東	合計
E & P事業	原油	22,618	8,764	—	24,283	55,666
	希釈ビチューメン	—	—	—	—	—
	天然ガス（海外）	—	360	—	—	360
	小計	22,618	9,124	—	24,283	56,026
インフラ・ユーティリティ事業	天然ガス（国内）	92,540	—	—	—	92,540
	液化天然ガス	45,614	—	—	—	45,614
	電力	58,735	—	—	—	58,735
	その他	5,988	—	—	—	5,988
	小計	202,879	—	—	—	202,879
その他の事業	請負	7,750	—	—	—	7,750
	石油製品・商品	56,573	—	—	—	56,573
	その他	2,112	—	—	—	2,112
	小計	66,435	—	—	—	66,435
顧客との契約から生じる収益		291,933	9,124	—	24,283	325,341
その他の収益		11,113	36	—	—	11,150
外部顧客への売上高		303,047	9,161	—	24,283	336,492

2. 顧客との契約から生じる収益を理解するための基礎となる情報

収益を理解するための基礎となる情報は、連結財務諸表「注記事項（連結財務諸表作成のための基本となる重要な事項） 4. 会計方針に関する事項 （5）重要な収益及び費用の計上基準」に記載のとおりであります。

3. 顧客との契約に基づく履行義務の充足と当該契約から生じるキャッシュ・フローとの関係並びに当連結会計年度末において存在する顧客との契約から翌連結会計年度以降に認識すると見込まれる収益の金額及び時期に関する情報

(1) 契約資産及び契約負債の残高等

(単位：百万円)

	前連結会計年度	当連結会計年度
顧客との契約から生じた債権（期首残高）	38,888	42,924
顧客との契約から生じた債権（期末残高）	42,924	47,609
契約資産（期首残高）	169	405
契約資産（期末残高）	405	480
契約負債（期首残高）	52	258
契約負債（期末残高）	258	155

契約資産は主に工事契約から生じる未請求の債権であります。契約負債は主に工事契約について顧客から受け取った前受金に関連するものであります。

当連結会計年度の期首現在の契約負債残高のうち、当連結会計年度の収益として認識した額に重要性はありません。また、過去の期間に充足（又は部分的に充足）した履行義務から認識した収益の額に重要性はありません。

(2) 残存履行義務に配分した取引価格

工事契約等における残存履行義務に配分した取引価格の総額及び収益の認識が見込まれる期間は以下のとおりであります。なお、実務上の便法を適用し、当初に予想される契約期間が1年以内の取引及び長期販売契約等に係る未充足の履行義務に配分される変動対価は含んでおりません。

(単位：百万円)

	前連結会計年度	当連結会計年度
1年以内	232	155
1年超	114	26
合計	347	181

4. 工事損失引当金に関する注記

売上原価に含まれている工事損失引当金繰入額は、連結財務諸表「注記事項（連結損益計算書関係）」に記載しております。

(セグメント情報等)

【セグメント情報】

1. 報告セグメントの概要

当社グループの報告セグメントは、当社グループの構成単位のうち分離された財務情報が入手可能であり、取締役会が、経営資源の配分の決定及び業績を評価するために、定期的に検討を行う対象となっているものであります。

当社グループは、国内での事業活動等に加え、海外においては事業拠点ごとに設立されたプロジェクト会社により事業活動を展開しております。

したがって、当社グループは事業拠点別のセグメントから構成されており、「日本」、「北米」、「欧州」及び「中東」を報告セグメントとしております。

「日本」は、日本におけるE&P事業として、原油・天然ガスの探鉱・開発・生産及び原油の販売、インフラ・ユーティリティ事業として天然ガス並びにLNGの販売、天然ガスの受託輸送、発電及び電力の販売等、その他の事業として石油製品の製造・仕入・販売・輸送、坑井の掘さく作業の請負等を行っております。

「北米」は、北米におけるE&P事業として、原油・天然ガスの探鉱・開発・生産・販売等を行っております。

「欧州」は、欧州におけるE&P事業として、原油・天然ガスの開発を行っております。

「中東」は、中東におけるE&P事業として、原油の開発・生産・販売等を行っております。

2. 報告セグメントごとの売上高、利益又は損失、資産その他の項目の金額の算定方法

報告されている事業セグメントの会計処理の方法は、「連結財務諸表作成のための基本となる重要な事項」における記載と概ね同一であります。報告セグメントの利益は、営業利益ベースの数値であります。セグメント間の内部収益及び振替高は市場実勢価格に基づいております。

3. 報告セグメントごとの売上高、利益又は損失、資産その他の項目の金額に関する情報

前連結会計年度（自 2021年4月1日 至 2022年3月31日）

(単位：百万円)

	報告セグメント					その他 (注) 1	合計	調整額 (注) 2	連結財務諸 表計上額 (注) 3
	日本	北米	欧州	中東	計				
売上高									
外部顧客への 売上高	192,669	33,814	—	22,657	249,140	—	249,140	—	249,140
セグメント間 の内部売上高 又は振替高	—	—	—	—	—	—	—	—	—
計	192,669	33,814	—	22,657	249,140	—	249,140	—	249,140
セグメント利益 又は損失 (△)	24,739	1,789	△151	2,644	29,022	—	29,022	△9,213	19,809
セグメント資産	75,607	4,631	13,885	18,308	112,433	—	112,433	359,508	471,941
その他の項目									
減価償却費	10,203	6,901	—	366	17,471	—	17,471	250	17,721
持分法投資利 益又は損失 (△)	△47	—	—	△13	△61	14,287	14,226	—	14,226
持分法適用会 社への投資額	679	—	—	286	966	10,603	11,569	—	11,569
有形固定資産 及び無形固定 資産の増加額	6,109	3,000	4,532	—	13,643	—	13,643	243	13,886

	報告セグメント					その他 (注) 1	合計	調整額 (注) 2	連結財務諸 表計上額 (注) 3
	日本	北米	欧州	中東	計				
売上高									
外部顧客への 売上高	303,047	9,161	—	24,283	336,492	—	336,492	—	336,492
セグメント間 の内部売上高 又は振替高	—	—	—	—	—	—	—	—	—
計	303,047	9,161	—	24,283	336,492	—	336,492	—	336,492
セグメント利益 又は損失 (△)	68,855	4,210	△170	△112	72,783	—	72,783	△10,697	62,085
セグメント資産	71,445	27,662	20,611	25,450	145,170	—	145,170	423,009	568,180
その他の項目									
減価償却費	10,044	3,654	—	293	13,991	—	13,991	265	14,257
持分法投資利 益又は損失 (△)	326	—	—	△11	315	6,793	7,109	—	7,109
持分法適用会 社への投資額	1,107	—	—	286	1,394	10,269	11,664	—	11,664
有形固定資産 及び無形固定 資産の増加額	5,898	25,738	6,300	—	37,937	—	37,937	195	38,132

(注) 1. 「その他」の区分は、報告セグメントに含まれない事業セグメントであり、ロシア等を含んでおります。

2. 調整額の主な内容は以下のとおりであります。

(1) セグメント利益又は損失

(単位：百万円)

	前連結会計年度	当連結会計年度
セグメント間取引消去	4	1
全社費用 ※	△9,218	△10,698
合計	△9,213	△10,697

※ 全社費用は、主に報告セグメントに帰属しない一般管理費及び試験研究費であります。

(2) セグメント資産

(単位：百万円)

	前連結会計年度	当連結会計年度
セグメント間取引消去	△12	△10
全社資産 ※1	2,239	2,277
その他の資産 ※2	357,280	420,743
合計	359,508	423,009

※1. 全社資産は、主に報告セグメントに帰属しない本社管理用資産であります。

※2. セグメントに配分されている資産は有形固定資産、無形固定資産及び投資その他の資産に含まれる生産物回収勘定であり、その他の資産はセグメントに配分されていない有形固定資産、無形固定資産及び生産物回収勘定以外の資産であります。

3. セグメント利益又は損失は、連結損益計算書の営業利益と調整を行っております。

【関連情報】

前連結会計年度（自 2021年4月1日 至 2022年3月31日）

1. 製品及びサービスごとの情報

（単位：百万円）

	E & P 事業			インフラ・ユーティリティ事業			
	原油	希釈ピチュ ーメン	天然ガス (海外)	天然ガス (国内)	液化 天然ガス	電力	その他
外部顧客への売上高	41,056	31,121	1,244	58,024	22,596	34,320	4,903

	その他の事業			合計
	請負	石油製品・ 商品	その他	
外部顧客への売上高	6,395	47,354	2,122	249,140

2. 地域ごとの情報

(1) 売上高

（単位：百万円）

日本	カナダ	イラク	その他	合計
192,592	32,835	22,671	1,041	249,140

（注）売上高は製品等の引渡地及び役務提供を行った場所を基礎とし、国又は地域に分類しております。

(2) 有形固定資産

（単位：百万円）

日本	米国	英国	合計
76,753	2,198	13,885	92,837

3. 主要な顧客ごとの情報

（単位：百万円）

顧客の名称又は氏名	売上高	関連するセグメント名
東北天然ガス㈱	19,751	日本

当連結会計年度（自 2022年4月1日 至 2023年3月31日）

1. 製品及びサービスごとの情報

（単位：百万円）

	E & P 事業			インフラ・ユーティリティ事業			
	原油	希釈ピチュ ーメン	天然ガス (海外)	天然ガス (国内)	液化 天然ガス	電力	その他
外部顧客への売上高	55,703	—	360	97,360	51,572	58,735	5,988

	その他の事業			合計
	請負	石油製品・ 商品	その他	
外部顧客への売上高	7,750	56,573	2,447	336,492

2. 地域ごとの情報

(1) 売上高

（単位：百万円）

日本	カナダ	イラク	その他	合計
303,009	—	24,299	9,183	336,492

（注）売上高は製品等の引渡地及び役務提供を行った場所を基礎とし、国又は地域に分類しております。

(2) 有形固定資産

（単位：百万円）

日本	米国	英国	合計
72,789	25,010	20,611	118,411

3. 主要な顧客ごとの情報

（単位：百万円）

顧客の名称又は氏名	売上高	関連するセグメント名
東北天然ガス㈱	38,133	日本

【報告セグメントごとの固定資産の減損損失に関する情報】

前連結会計年度（自 2021年4月1日 至 2022年3月31日）

該当事項はありません。

当連結会計年度（自 2022年4月1日 至 2023年3月31日）

該当事項はありません。

【報告セグメントごとののれんの償却額及び未償却残高に関する情報】

前連結会計年度（自 2021年4月1日 至 2022年3月31日）

該当事項はありません。

当連結会計年度（自 2022年4月1日 至 2023年3月31日）

該当事項はありません。



**【報告セグメントごとの負ののれん発生益に関する情報】**

前連結会計年度（自 2021年4月1日 至 2022年3月31日）

該当事項はありません。

当連結会計年度（自 2022年4月1日 至 2023年3月31日）

該当事項はありません。

【関連当事者情報】

1. 関連当事者との取引

(1) 連結財務諸表提出会社と関連当事者との取引

連結財務諸表提出会社の非連結子会社及び関連会社等

前連結会計年度（自 2021年4月1日 至 2022年3月31日）

種類	会社等の名称	所在地	資本金又は出資金 (百万円)	事業の内容	議決権等の所有 (被所有) 割合(%)	関連当事者との関係	取引の内容	取引金額 (百万円)	科目	期末残高 (百万円)
関連会社	福島ガス発電㈱	東京都千代田区	537	天然ガス 火力発電 事業の運 営、受託	(所有) 直接 33.30	発電業務の 委託 LNG気化業務 の受託 担保の提供 役員の兼任	社債の引受 (注(1))	—	投資 有価証券	4,590
							担保の提供 (注(2))	35,168	—	—

(注) 取引条件及び取引条件の決定方針等

(1) 福島ガス発電㈱が発行する社債の引受を行ったものであり、社債の利率については、市場金利を勘案して合理的に決定しております。なお、期末残高は連結貸借対照表上、持分法適用に伴い1,778百万円を減額しております。

(2) 福島ガス発電㈱に対する担保の提供については、同社の金融機関からの借入債務を担保するため、当社が保有する同社株式及び社債を物上保証に供しております。なお、取引金額は期末現在の担保資産に対応する債務残高であります。

当連結会計年度（自 2022年4月1日 至 2023年3月31日）

種類	会社等の名称	所在地	資本金又は出資金 (百万円)	事業の内容	議決権等の所有 (被所有) 割合(%)	関連当事者との関係	取引の内容	取引金額 (百万円)	科目	期末残高 (百万円)
関連会社	東北天然ガス㈱	宮城県仙台市青葉区	300	東北地方における天然ガスの購入、販売	(所有) 直接 45.00	天然ガスの販売 役員の兼任	天然ガスの販売 (注(1))	37,915	売掛金	4,277
関連会社	福島ガス発電㈱	東京都千代田区	537	天然ガス 火力発電 事業の運 営、受託	(所有) 直接 33.30	発電業務の 委託 LNG気化業務 の受託 担保の提供 役員の兼任	社債の償還 (注(2))	636	投資 有価証券	4,459
							担保の提供 (注(3))	32,788	—	—

(注) 取引条件及び取引条件の決定方針等

(1) 東北天然ガス㈱に対する天然ガスの販売については、市場価格を勘案して価格を決定しております。

(2) 福島ガス発電㈱が発行する社債の引受を行ったものであり、社債の利率については、市場金利を勘案して合理的に決定しております。なお、期末残高は連結貸借対照表上、持分法適用に伴い1,272百万円を減額しております。

(3) 福島ガス発電㈱に対する担保の提供については、同社の金融機関からの借入債務を担保するため、当社が保有する同社株式及び社債を物上保証に供しております。なお、取引金額は期末現在の担保資産に対応する債務残高であります。

(2) 連結財務諸表提出会社の連結子会社と関連当事者との取引

連結財務諸表提出会社と同一の親会社をもつ会社等及び連結財務諸表提出会社のその他の関係会社の  
子会社等

前連結会計年度（自 2021年4月1日 至 2022年3月31日）

種類	会社等の名称	所在地	資本金又は出資金 (百万円)	事業の内容	議決権等の所有 (被所有) 割合(%)	関連当事者 との関係	取引の内容	取引金額 (百万円)	科目	期末残高 (百万円)
主要株主が議決権の過半数を所有している会社等	独立行政法人石油天然ガス・金属鉱物資源機構(注1)	東京都港区	1,122,000 (注2(1))	石油資源等の探鉱開発等の支援	-	債務被保証	保証の履行 (注2(2))	43,272	-	-
							債務免除 (注2(3))	41,796	-	-

(注) 1 独立行政法人石油天然ガス・金属鉱物資源機構は、2022年11月14日付で独立行政法人エネルギー・金属鉱物資源機構に名称変更しております。

2 取引条件及び取引条件の決定方針等

(1) 2021年12月27日現在の金額を記載しております。

(2) 金融機関からの借入に対し、保証債務の履行により代位弁済が実行されております。当該保証債務の履行に伴い、遅延損害金3,335百万円を計上しております。

(3) 上記の代位弁済により発生した求償債務について、当社子会社の解散・清算手続きに伴う債務免除を受け、債務免除益41,796百万円を計上しております。

当連結会計年度（自 2022年4月1日 至 2023年3月31日）

該当事項はありません。

2. 親会社又は重要な関連会社に関する注記

(1) 親会社情報

該当事項はありません。

(2) 重要な関連会社の要約財務情報

当連結会計年度において、重要な関連会社であるサハリン石油ガス開発㈱を含む、すべての持分法適用関連会社（10社）の要約連結財務情報は以下のとおりであります。

(単位：百万円)

	前連結会計年度	当連結会計年度
流動資産合計	124,848	103,503
固定資産合計	158,960	157,897
流動負債合計	84,841	33,295
固定負債合計	160,014	161,961
純資産合計	38,953	66,144
売上高	284,274	178,141
税金等調整前当期純利益	148,556	61,062
当期純利益	93,673	42,790

## (1株当たり情報)

	前連結会計年度 (自 2021年4月1日 至 2022年3月31日)	当連結会計年度 (自 2022年4月1日 至 2023年3月31日)
1株当たり純資産額	6,679円85銭	7,849円18銭
1株当たり当期純利益又は1株当たり当期純損失 (△)	△545円64銭	1,236円65銭

- (注) 1. 前連結会計年度の潜在株式調整後1株当たり当期純利益については、1株当たり当期純損失であり、また、潜在株式が存在しないため記載しておりません。なお、当連結会計年度の潜在株式調整後1株当たり当期純利益については、潜在株式が存在していないため記載しておりません。
2. 「株式給付信託 (BBT)」が保有する当社株式を、「1株当たり純資産額」の算定上、期末発行済株式総数から控除する自己株式を含めております (前連結会計年度76,000株、当連結会計年度71,100株)。  
また、「1株当たり当期純利益又は1株当たり当期純損失 (△)」の算定上、期中平均株式数の計算において控除する自己株式を含めております (前連結会計年度76,486株、当連結会計年度72,604株)。
3. 1株当たり当期純利益又は1株当たり当期純損失の算定上の基礎は、以下のとおりであります。

	前連結会計年度 (自 2021年4月1日 至 2022年3月31日)	当連結会計年度 (自 2022年4月1日 至 2023年3月31日)
親会社株主に帰属する当期純利益又は親会社株主に帰属する当期純損失 (△) (百万円)	△30,988	67,394
普通株主に帰属しない金額 (百万円)	—	—
普通株式に係る親会社株主に帰属する当期純利益又は親会社株主に帰属する当期純損失 (△) (百万円)	△30,988	67,394
期中平均株式数 (千株)	56,794	54,497

## (重要な後発事象)

該当事項はありません。

## ⑤【連結附属明細表】

## 【社債明細表】

該当事項はありません。

## 【借入金等明細表】

区分	当期末残高 (百万円)	当期末残高 (百万円)	平均利率 (%)	返済期限
短期借入金	—	—	—	—
1年以内に返済予定の長期借入金	260	260	0.45	—
1年以内に返済予定のリース債務	245	243	—	—
長期借入金（1年以内に返済予定のものを除く。）	510	250	0.45	2024年～2025年
リース債務（1年以内に返済予定のものを除く。）	1,572	1,449	—	2024年～2031年
その他有利子負債	—	—	—	—
合計	2,588	2,203	—	—

(注) 1. 平均利率については、期末借入金残高に対する加重平均利率を記載しております。

2. リース債務の平均利率については、リース料総額に含まれる利息相当額を控除する前の金額でリース債務を連結貸借対照表に計上しているため、記載しておりません。

3. 長期借入金及びリース債務（1年以内に返済予定のものを除く。）の連結決算日後5年間の返済予定額は以下のとおりであります。

	1年超2年以内 (百万円)	2年超3年以内 (百万円)	3年超4年以内 (百万円)	4年超5年以内 (百万円)
長期借入金	250	—	—	—
リース債務	236	227	217	190

## 【資産除去債務明細表】

区分	当期末残高 (百万円)	当期増加額 (百万円)	当期減少額 (百万円)	当期末残高 (百万円)
石油及び可燃性天然ガス資源開発法に基づくもの	9,646	91	—	9,738
海外の石油及び天然ガスの採掘施設などに係る現地法令や契約等に基づくもの	791	359	—	1,151
海洋汚染等及び海上災害の防止に関する法律に基づくもの	6,979	50	—	7,030
借地契約等に基づくもの	2,120	11	8	2,123
合計	19,539	512	8	20,043

## (2) 【その他】

当連結会計年度における四半期情報等

(累計期間)	第1四半期	第2四半期	第3四半期	当連結会計年度
売上高(百万円)	58,617	120,708	225,105	336,492
税金等調整前四半期(当期) 純利益(百万円)	22,598	43,068	57,851	83,084
親会社株主に帰属する四半期 (当期)純利益(百万円)	15,640	31,430	43,286	67,394
1株当たり四半期(当期)純利益 (円)	283.66	573.89	793.00	1,236.65

(会計期間)	第1四半期	第2四半期	第3四半期	第4四半期
1株当たり四半期純利益(円)	283.66	290.26	218.65	444.57

## 2 【財務諸表等】

### (1) 【財務諸表】

#### ① 【貸借対照表】

(単位：百万円)

	前事業年度 (2022年3月31日)	当事業年度 (2023年3月31日)
<b>資産の部</b>		
流動資産		
現金及び預金	103,939	132,041
売掛金	※4 36,133	※4 33,348
商品及び製品	2,025	2,093
原材料及び貯蔵品	10,440	19,697
前渡金	0	321
前払費用	671	765
未収収益	※4 134	※4 30
未収入金	※4 382	※4 10,796
立替金	※4 817	※4 502
その他	※4 11,409	※4 2,045
流動資産合計	165,954	201,641
固定資産		
有形固定資産		
建物	9,352	9,049
構築物	※1 26,884	※1 24,233
坑井	85	576
機械及び装置	※1 20,688	※1 16,978
船舶	0	0
車両運搬具	1	0
工具、器具及び備品	※1 1,875	※1 1,596
土地	9,466	9,466
リース資産	53	76
建設仮勘定	499	514
掘さく仮勘定	687	3,376
有形固定資産合計	69,596	65,868
無形固定資産		
借地権	151	151
ソフトウェア	702	516
その他	150	191
無形固定資産合計	1,005	859
投資その他の資産		
投資有価証券	※2 94,833	※2 92,996
関係会社株式	※2 82,833	※2 115,047
関係会社長期貸付金	—	7,944
長期前払費用	2,333	2,541
前払年金費用	114	299
その他	※4 12,929	※4 13,458
貸倒引当金	△17	△19
海外投資等損失引当金	△6,533	△7,920
投資その他の資産合計	186,493	224,347
固定資産合計	257,095	291,075
資産合計	423,049	492,716



(単位：百万円)

	前事業年度 (2022年3月31日)	当事業年度 (2023年3月31日)
<b>負債の部</b>		
流動負債		
買掛金	※4 18,424	※4 19,959
リース債務	197	199
未払金	※4 1,002	※4 12,945
未払費用	※4 5,352	※4 7,058
未払法人税等	378	6,959
預り金	566	158
関係会社預り金	23,955	27,955
役員賞与引当金	18	62
災害損失引当金	1,841	2,119
その他	248	92
流動負債合計	51,985	77,509
固定負債		
リース債務	1,470	1,320
繰延税金負債	13,315	14,553
退職給付引当金	2,098	1,847
株式給付引当金	47	70
資産除去債務	15,182	15,300
その他	1,076	591
固定負債合計	33,191	33,683
負債合計	85,176	111,193
<b>純資産の部</b>		
株主資本		
資本金	14,288	14,288
利益剰余金		
利益準備金	3,572	3,572
その他利益剰余金		
海外投資等損失準備金	834	211
探鉱準備金	18,419	21,400
固定資産圧縮積立金	518	492
探鉱投資等積立金	47,246	47,246
別途積立金	171,600	121,600
繰越利益剰余金	38,353	127,248
利益剰余金合計	280,543	321,771
自己株式	△3,886	△136
株主資本合計	290,945	335,923
評価・換算差額等		
その他有価証券評価差額金	48,340	46,320
繰延ヘッジ損益	△1,413	△721
評価・換算差額等合計	46,927	45,599
純資産合計	337,872	381,522
負債純資産合計	423,049	492,716

## ②【損益計算書】

(単位：百万円)

	前事業年度 (自 2021年 4月 1日 至 2022年 3月 31日)	当事業年度 (自 2022年 4月 1日 至 2023年 3月 31日)
売上高	※1 133,642	※1 233,160
売上原価	※1 98,357	※1 150,165
売上総利益	35,285	82,994
採鉱費	※1 512	※1 3,230
販売費及び一般管理費	※1, ※2 21,365	※1, ※2 24,390
営業利益	13,407	55,373
営業外収益		
受取利息	※1 128	※1 405
受取配当金	※1 21,781	※1 7,201
為替差益	7,022	1,746
デリバティブ利益	—	6,082
その他	※1 1,611	※1 434
営業外収益合計	30,543	15,871
営業外費用		
支払利息	※1 25	※1 16
関係会社株式評価損	3,555	10
海外投資等損失引当金繰入額	—	1,387
休止設備関連費用	225	215
休鉱山管理費	63	49
コミットメントフィー	292	312
災害損失引当金繰入額	331	1,509
その他	※1 438	※1 572
営業外費用合計	4,932	4,074
経常利益	39,018	67,169
特別利益		
固定資産売却益	1,291	0
投資有価証券売却益	39,826	—
特別利益合計	41,117	0
特別損失		
固定資産除却損	32	19
災害による損失	1,416	—
貸倒損失	12,763	—
子会社株式評価損	77,307	—
その他	1,048	—
特別損失合計	92,568	19
税引前当期純利益又は税引前当期純損失(△)	△12,432	67,149
法人税、住民税及び事業税	33	7,003
法人税等調整額	7,536	1,376
法人税等合計	7,570	8,379
当期純利益又は当期純損失(△)	△20,003	58,769

③【株主資本等変動計算書】

前事業年度（自 2021年4月1日 至 2022年3月31日）

（単位：百万円）

	株主資本											
	資本金	資本剰余金		利益剰余金								利益剰余金 合計
		その他資本剰 余金	利益準備金	その他利益剰余金						繰越利益剰 余金		
				海外投資等 損失準備金	探鉱準備金	特別償却準 備金	固定資産圧 縮積立金	探鉱投資等 積立金	別途積立金			
当期首残高	14,288	—	3,572	1,512	14,919	72	543	47,246	171,600	63,938	303,404	
当期変動額												
海外投資等損失準備金の取崩				△678						678	—	
探鉱準備金の積立					3,500					△3,500	—	
探鉱準備金の取崩											—	
特別償却準備金の取崩						△72				72	—	
固定資産圧縮積立金の取崩							△25			25	—	
別途積立金の取崩											—	
剰余金の配当										△2,857	△2,857	
当期純損失（△）										△20,003	△20,003	
自己株式の取得											—	
自己株式の処分											—	
自己株式の消却											—	
利益剰余金から資本剰余金への振替											—	
株主資本以外の項目の当期変動額（純額）												
当期変動額合計	—	—	—	△678	3,500	△72	△25	—	—	△25,584	△22,860	
当期末残高	14,288	—	3,572	834	18,419	—	518	47,246	171,600	38,353	280,543	

	株主資本		評価・換算差額等			純資産合計
	自己株式	株主資本 合計	その他有価 証券評価差 額金	繰延ヘッジ 損益	評価・換算 差額等合計	
当期首残高	△151	317,540	44,218	305	44,524	362,065
当期変動額						
海外投資等損失準備金の取崩		—				—
探鉱準備金の積立		—				—
探鉱準備金の取崩		—				—
特別償却準備金の取崩		—				—
固定資産圧縮積立金の取崩		—				—
別途積立金の取崩		—				—
剰余金の配当		△2,857				△2,857
当期純損失（△）		△20,003				△20,003
自己株式の取得	△3,737	△3,737				△3,737
自己株式の処分	2	2				2
自己株式の消却		—				—
利益剰余金から資本剰余金への振替		—				—
株主資本以外の項目の当期変動額（純額）			4,121	△1,718	2,402	2,402
当期変動額合計	△3,734	△26,595	4,121	△1,718	2,402	△24,192
当期末残高	△3,886	290,945	48,340	△1,413	46,927	337,872

当事業年度（自 2022年4月1日 至 2023年3月31日）

（単位：百万円）

	株主資本											
	資本金	資本剰余金		利益剰余金								利益剰余金 合計
		その他資本剰 余金	利益準備金	その他利益剰余金						繰越利益剰 余金		
				海外投資等 損失準備金	探鉱準備金	特別償却準 備金	固定資産圧 縮積立金	探鉱投資等 積立金	別途積立金			
当期首残高	14,288	—	3,572	834	18,419	—	518	47,246	171,600	38,353	280,543	
当期変動額												
海外投資等損失準備金の取崩				△622						622	—	
探鉱準備金の積立					5,300					△5,300	—	
探鉱準備金の取崩					△2,319					2,319	—	
特別償却準備金の取崩											—	
固定資産圧縮積立金の取崩							△25			25	—	
別途積立金の取崩									△50,000	50,000	—	
剰余金の配当										△9,537	△9,537	
当期純利益										58,769	58,769	
自己株式の取得											—	
自己株式の処分											—	
自己株式の消却		△8,004									—	
利益剰余金から資本剰余金への振替		8,004								△8,004	△8,004	
株主資本以外の項目の当期変動額（純額）												
当期変動額合計	—	—	—	△622	2,980	—	△25	—	△50,000	88,894	41,227	
当期末残高	14,288	—	3,572	211	21,400	—	492	47,246	121,600	127,248	321,771	

	株主資本		評価・換算差額等			純資産合計
	自己株式	株主資本 合計	その他有価 証券評価差 額金	繰延ヘッジ 損益	評価・換算 差額等合計	
当期首残高	△3,886	290,945	48,340	△1,413	46,927	337,872
当期変動額						
海外投資等損失準備金の取崩		—				—
探鉱準備金の積立		—				—
探鉱準備金の取崩		—				—
特別償却準備金の取崩		—				—
固定資産圧縮積立金の取崩		—				—
別途積立金の取崩		—				—
剰余金の配当		△9,537				△9,537
当期純利益		58,769				58,769
自己株式の取得	△4,263	△4,263				△4,263
自己株式の処分	8	8				8
自己株式の消却	8,004	—				—
利益剰余金から資本剰余金への振替		—				—
株主資本以外の項目の当期変動額（純額）			△2,019	691	△1,327	△1,327
当期変動額合計	3,749	44,977	△2,019	691	△1,327	43,650
当期末残高	△136	335,923	46,320	△721	45,599	381,522

## 【注記事項】

### (重要な会計方針)

#### 1. 資産の評価基準及び評価方法

##### (1) 有価証券

- ・満期保有目的の債券
  - ・子会社株式及び関連会社株式
  - ・その他有価証券
- 市場価格のない株式等以外のもの

償却原価法  
移動平均法による原価法

市場価格のない株式等

期末日の市場価格等に基づく時価法（評価差額は全部純資産直入法により処理し、売却原価は移動平均法により算定しております。）

移動平均法による原価法

なお、投資事業有限責任組合及び匿名組合への出資については、組合純資産のうち帰属する持分相当額を「投資有価証券」に加減する方法によっております。

##### (2) デリバティブ

時価法

##### (3) 棚卸資産

- ・商品及び製品
- ・原材料及び貯蔵品

評価基準は原価法（収益性の低下による簿価切下げの方法）によっております。

先入先出法

移動平均法

#### 2. 固定資産の減価償却の方法

##### (1) 有形固定資産（リース資産を除く）

仙台ガスパイプライン、白石・郡山間ガスパイプライン、相馬・岩沼間ガスパイプライン、北海道事業所管内の資産、相馬事業所管内の資産及び1998年4月1日以降に取得した建物（建物附属設備を除く）については定額法、その他の資産については、定率法を採用しております。

主な耐用年数は以下のとおりであります。

建物	2～50年
構築物	2～60年
坑井	3年
機械及び装置	2～17年

##### (2) 無形固定資産（リース資産を除く）

定額法を採用しております。なお、自社利用のソフトウェアについては社内における利用可能年数（5年）に基づく定額法を採用しております。

##### (3) リース資産

所有権移転外ファイナンス・リース取引に係るリース資産

リース期間を耐用年数とし、残存価額を零とする定額法を採用しております。

#### 3. 引当金の計上基準

##### (1) 貸倒引当金

債権の貸倒れによる損失に備えるため、一般債権については貸倒実績率により、貸倒懸念債権等特定の債権については個別に回収可能性を勘案し、回収不能見込額を計上しております。

##### (2) 役員賞与引当金

役員賞与の支給に備えるため、当事業年度末における支給見込額に基づき計上しております。

- |                |   |
|----------------|---|
| (3) 退職給付引当金    | 従業員等の退職給付に備えるため、当事業年度末における退職給付債務及び年金資産の見込額に基づき計上しております。<br>退職給付債務の算定にあたり、退職給付見込額を当事業年度末までの期間に帰属させる方法については、給付算定式基準によっております。<br>過去勤務費用は、その発生時における従業員の平均残存勤務期間以内の一定の年数（10年）による定額法により費用処理しております。<br>数理計算上の差異は、各事業年度の発生時における従業員の平均残存勤務期間以内の一定の年数（10年）による定額法により按分した額をそれぞれ発生翌事業年度から費用処理しております。 |
| (4) 海外投資等損失引当金 | 資源開発関係投融资等の評価額の低下に対応して、投融资先各社の財政状態等を検討のうえ、必要と認められる額を計上しております。   |
| (5) 株式給付引当金    | 取締役（社外取締役を除く）及び取締役を兼務しない執行役員に対する当社株式等の給付に備えるため、役員株式給付規程に基づき、当事業年度末における株式給付見込額を計上しております。   |
| (6) 災害損失引当金    | 災害に伴う復旧費用等の支出に備えるため、発生見積り額を計上しております。  |

#### 4. 収益及び費用の計上基準

当社の顧客との契約から生じる収益に関する主要な事業における主な履行義務の内容及び当該履行義務を充足する通常の時点（収益を認識する通常の時点）は以下のとおりであります。

当社は、国内の事業拠点において「E&P事業」、「インフラ・ユーティリティ事業」、「その他の事業」を行っております。

##### (1) E&P事業

E&P事業では、国内の事業拠点において、原油・天然ガスの探鉱開発、生産及び販売を行っております。これらの販売は、顧客に製品を引き渡した時点で、資産に対する法的所有権、物理的占有、資産の所有に伴う重大なリスク及び経済価値が移転し、引き渡した製品の対価を収受する権利を得ると判断し、その時点で収益を認識しております。

##### (2) インフラ・ユーティリティ事業

インフラ・ユーティリティ事業では、国内の事業拠点において、ガス（天然ガス、LNG）及び電力の販売を行っております。これらの販売は、顧客に製品を引き渡した時点で、資産に対する法的所有権、物理的占有、資産の所有に伴う重大なリスク及び経済価値が移転し、引き渡した製品の対価を収受する権利を得ると判断し、その時点で収益を認識しております。

##### (3) その他の事業

その他の事業では、国内の事業拠点において、請負（掘さく工事等）及び石油製品等の販売を行っております。請負契約に関して、財又はサービスに対する支配が顧客に一定の期間にわたり移転する場合には、履行義務の充足に係る進捗度に応じて収益を認識しております。進捗度の測定は、発生したコストに基づくインプット法を使用しております。石油製品等の販売は、顧客に製品を引き渡した時点で、資産に対する法的所有権、物理的占有、資産の所有に伴う重大なリスク及び経済価値が移転し、引き渡した製品の対価を収受する権利を得ると判断し、その時点で収益を認識しております。

なお、全ての事業に共通して履行義務の識別にあたっては、本人か代理人かの検討を行っており、自らの約束の性質が、特定された財又はサービスを自ら提供する履行義務である場合には、本人として収益を対価の総額で損益計算書に表示しており、それらの財又はサービスが他の当事者によって提供されるように手配する履行義務である場合には、代理人として収益を手数料又は報酬の額若しくは対価の純額で損益計算書に表示しております。

収益は顧客との契約による取引価格に基づき認識しており、契約に複数の履行義務が含まれる場合、取引価格は独立販売価格の比率で各履行義務に配分しております。取引の対価は履行義務の充足後、通常、1年以内に支払いを受けているため、重要な金融要素を含んでおりません。

#### 5. 外貨建の資産又は負債の本邦通貨への換算の基準

外貨建金銭債権債務は、決算日の直物為替相場により円貨に換算し、換算差額は為替差損益として処理しております。

#### 6. ヘッジ会計の方法

- |                 |  |
|-----------------|--|
| (1) ヘッジ会計の方法    | 繰延ヘッジ処理を採用しております。また、為替予約について振当処理の要件を満たしている場合には振当処理を採用しております。   |
| (2) ヘッジ手段とヘッジ対象 | ヘッジ手段…為替予約<br>ヘッジ対象…買掛金  |
| (3) ヘッジ方針       | 外貨建取引等の将来の為替変動リスクを回避する目的で、対象資産・負債及び予定取引数量の範囲内でヘッジを行っております。   |
| (4) ヘッジ有効性評価の方法 | それぞれのヘッジ手段とヘッジ対象に関する重要な条件がほぼ同一であり、ヘッジ開始時及びその後も継続して相場変動等を相殺することができることを確認しております。また、振当処理によっている為替予約等については、有効性の評価を省略しております。 |

(重要な会計上の見積り)

繰延税金資産の回収可能性

(1) 当事業年度の財務諸表に計上した金額

(単位：百万円)

	前事業年度	当事業年度
繰延税金資産	12,821	11,788

(注) 繰延税金負債との相殺前の金額であります。

(2) 識別した項目に係る重要な会計上の見積りの内容に関する情報

(1)の金額の算出方法は、連結財務諸表「注記事項（重要な会計上の見積り）繰延税金資産の回収可能性」の内容と同一であります。

(表示方法の変更)

(損益計算書)

前事業年度において、「営業外費用」の「その他」に含めておりました「災害損失引当金繰入額」は、金額的重要性が増したため、当事業年度より独立掲記することとしました。この表示方法の変更を反映させるため、前事業年度の財務諸表の組替えを行っております。

この結果、前事業年度の損益計算書において、「営業外費用」の「その他」に表示していた770百万円は、「災害損失引当金繰入額」331百万円、「その他」438百万円として組み替えております。

(追加情報)

(株式報酬制度)

連結財務諸表「注記事項（追加情報）」に同一の内容を記載しているため、注記を省略しております。



(貸借対照表関係)

※1. 過年度に取得した資産のうち、国庫補助金による圧縮記帳額は5,000百万円であり、貸借対照表計上額はこの圧縮記帳額を控除しております。なお、有形固定資産に係る国庫補助金の受入れによる圧縮記帳累計額は次のとおりであります。

(単位：百万円)

	前事業年度 (2022年3月31日)	当事業年度 (2023年3月31日)
構築物	42	42
機械及び装置	4,759	4,759
工具、器具及び備品	198	198

※2. 関係会社の借入金に対して次の資産を担保に供しております。

(単位：百万円)

	前事業年度 (2022年3月31日)	当事業年度 (2023年3月31日)
投資有価証券	6,369	5,732
関係会社株式	610	605

3. 偶発債務

(単位：百万円)

	前事業年度 (2022年3月31日)		当事業年度 (2023年3月31日)
(1) 金融機関からの借入金等に対する保証債務			
熊本みらいエル・エヌ・ジー(株)	31	(同)網走バイオマス第2発電所	2,218
従業員(住宅資金借入)	22	(同)網走バイオマス第3発電所	2,107
グリーンランド石油開発(株)	20	大洲バイオマス発電(株)	412
		熊本みらいエル・エヌ・ジー(株)	25
		従業員(住宅資金借入)	16
(2) 生産設備に関連する債務に対する保証			
Kangean Energy Indonesia Ltd.	116		—
合計	191	合計	4,781

※4. 関係会社に対する金銭債権債務（区分表示したものを除く）

（単位：百万円）

	前事業年度 (2022年3月31日)	当事業年度 (2023年3月31日)
短期金銭債権	11,777	6,016
長期金銭債権	130	130
短期金銭債務	15,630	2,520
長期金銭債務	—	—

5. 当社は、運転資金の効率的な調達を行うため取引銀行4行と当座貸越契約及び貸出コミットメント契約を締結しております。これらの契約に基づく事業年度末の借入未実行残高は次のとおりであります。

（単位：百万円）

	前事業年度 (2022年3月31日)	当事業年度 (2023年3月31日)
当座貸越極度額及び貸出コミットメントの総額	84,458	86,129
借入実行残高	—	—
差引額	84,458	86,129

(損益計算書関係)

※ 1. 関係会社との取引

(単位：百万円)

	前事業年度 (自 2021年4月1日 至 2022年3月31日)	当事業年度 (自 2022年4月1日 至 2023年3月31日)
営業取引による取引高		
売上高	24,295	45,962
仕入高	12,840	15,584
営業取引以外の取引による取引高	18,170	4,075

※ 2. 販売費に属する費用のおおよその割合は前事業年度57%、当事業年度56%、一般管理費に属する費用のおおよその割合は前事業年度43%、当事業年度44%であります。

販売費及び一般管理費の主要な費目及び金額は次のとおりであります。

(単位：百万円)

	前事業年度 (自 2021年4月1日 至 2022年3月31日)	当事業年度 (自 2022年4月1日 至 2023年3月31日)
役員報酬	411	377
従業員等給与	6,460	6,859
退職給付費用	370	370
運賃	2,506	2,547
外注工事費	2,652	3,305
減価償却費	3,559	3,435

(有価証券関係)

子会社株式及び関連会社株式

前事業年度(2022年3月31日)

子会社株式及び関連会社株式(貸借対照表計上額は子会社株式68,690百万円、関連会社株式14,142百万円)は、市場価格のない株式等であるため、時価は記載しておりません。

当事業年度(2023年3月31日)

子会社株式及び関連会社株式(貸借対照表計上額は子会社株式95,627百万円、関連会社株式19,419百万円)は、市場価格のない株式等であるため、時価は記載しておりません。

(税効果会計関係)

1. 繰延税金資産及び繰延税金負債の発生の主な原因別の内訳

	前事業年度 (2022年3月31日)	当事業年度 (2023年3月31日)
繰延税金資産		
海外投資等損失引当金	1,829	2,217
税務上の繰越欠損金	10,398	29,061
退職給付引当金	587	517
固定資産減価償却費	5,156	4,573
投資有価証券及び関係会社株式	758	565
資産除去債務	4,290	4,326
固定資産減損損失	2,021	2,021
繰越税額控除	3,940	4
その他	3,932	3,942
繰延税金資産小計	32,915	47,230
税務上の繰越欠損金に係る評価性引当額	△7,280	△25,452
将来減算一時差異等の合計に係る評価性引当額	△12,813	△9,989
評価性引当額小計	△20,094	△35,441
繰延税金資産合計	12,821	11,788
繰延税金負債		
探鉱準備金	△6,819	△7,980
海外投資等損失準備金	△324	△82
固定資産圧縮積立金	△201	△191
その他有価証券評価差額金	△18,585	△17,800
その他	△204	△287
繰延税金負債合計	△26,136	△26,341
繰延税金負債の純額	△13,315	△14,553

2. 法定実効税率と税効果会計適用後の法人税等の負担率との間に重要な差異があるときの、当該差異の原因となった主要な項目別の内訳

	前事業年度 (2022年3月31日)	当事業年度 (2023年3月31日)
法定実効税率	—	28.0
(調整)		
受取配当金等永久に益金に算入されない項目	—	△1.8
交際費等永久に損金に算入されない項目	—	0.5
評価性引当額の変動	—	22.4
子会社清算に伴う繰越欠損金の引継ぎ	—	△40.3
税額控除	—	3.4
その他	—	0.3
税効果会計適用後の法人税等の負担率	—	12.5

(注) 前事業年度は、税引前当期純損失を計上しているため、記載を省略しております。

(収益認識関係)

顧客との契約から生じる収益を理解するための基礎となる情報は、財務諸表「注記事項(重要な会計方針)

4. 収益及び費用の計上基準」に記載のとおりであります。

(重要な後発事象)

該当事項はありません。

## ④【附属明細表】

## 【有形固定資産等明細表】

(単位：百万円)

区分	資産の種類	当期首 残高	当期 増加額	当期 減少額	当期 償却額	当期末 残高	減価償却 累計額
有形 固定 資産	建物	9,352	198	2	499	9,049	14,344
	構築物	26,884	548	0	3,199	24,233	125,542
	坑井	85	818	—	326	576	64,865
	機械及び装置	20,688	143	22	3,831	16,978	98,152
	船舶	0	—	—	0	0	24
	車両運搬具	1	—	—	0	0	15
	工具、器具及び備品	1,875	208	3	484	1,596	10,252
	土地	9,466	—	—	—	9,466	—
	リース資産	53	44	2	19	76	3,559
	建設仮勘定	499	2,675	2,660	—	514	—
	掘さく仮勘定	687	4,102	1,414	—	3,376	—
	計	69,596	8,740	4,105	8,362	65,868	316,756
無形 固定 資産	借地権	151	—	—	—	151	—
	ソフトウェア	702	135	1	321	516	515
	その他	150	191	136	14	191	83
	計	1,005	327	137	335	859	599

## 【引当金明細表】

(単位：百万円)

科目	当期首残高	当期増加額	当期減少額	当期末残高
貸倒引当金	17	2	—	19
海外投資等損失引当金	6,533	2,226	839	7,920
役員賞与引当金	18	62	18	62
災害損失引当金	1,841	1,436	1,158	2,119
株式給付引当金	47	38	16	70

(2) 【主な資産及び負債の内容】

連結財務諸表を作成しているため、記載を省略しております。

(3) 【その他】

該当事項はありません。

## 第6【提出会社の株式事務の概要】

事業年度	4月1日から3月31日まで
定時株主総会	6月中
基準日	3月31日
剰余金の配当の基準日	9月30日 3月31日
1単元の株式数	100株
単元未満株式の買取り	
取扱場所	(特別口座) 東京都千代田区丸の内一丁目3番3号 みずほ信託銀行株式会社 本店証券代行部
株主名簿管理人	(特別口座) 東京都千代田区丸の内一丁目3番3号 みずほ信託銀行株式会社
取次所	_____
買取手数料	当社株式取扱規則に定める株式の売買の委託に係る手数料相当額
公告掲載方法	電子公告により行う。ただし、事故その他やむを得ない事由により電子公告をすることができないときは、東京都において発行する日本経済新聞に掲載して行う。 当社の公告掲載URLは次のとおり。 <a href="https://www.japex.co.jp/">https://www.japex.co.jp/</a>
株主に対する特典	なし

(注) 単元未満株主の権利に関する定款の定め

当社は単元未満株主の権利に関し、定款で次のとおり定めております。

(単元未満株式についての権利)

第9条 本会社の株主は、その有する単元未満株式について、次に掲げる権利以外の権利を行使することができない。

1. 会社法第189条第2項各号に掲げる権利
2. 株主の有する株式数に応じて募集株式の割当て及び募集新株予約権の割当てを受ける権利

## 第7【提出会社の参考情報】

### 1【提出会社の親会社等の情報】

当社は親会社等はありません。

### 2【その他の参考情報】

当事業年度の開始日から有価証券報告書提出日までの間に、次の書類を提出しております。

(1) 有価証券報告書及びその添付書類並びに確認書

事業年度（第52期）（自 2021年4月1日 至 2022年3月31日）2022年6月28日関東財務局長に提出

(2) 内部統制報告書及びその添付書類

2022年6月28日関東財務局長に提出

(3) 四半期報告書及び確認書

（第53期第1四半期）（自 2022年4月1日 至 2022年6月30日）2022年8月10日関東財務局長に提出

（第53期第2四半期）（自 2022年7月1日 至 2022年9月30日）2022年11月11日関東財務局長に提出

（第53期第3四半期）（自 2022年10月1日 至 2022年12月31日）2023年2月10日関東財務局長に提出

(4) 臨時報告書

2022年7月6日関東財務局長に提出

企業内容等の開示に関する内閣府令第19条第2項第9号の2（株主総会における議決権行使の結果）、第19号第2項第3号（特定子会社の異動）に基づく臨時報告書です。

2022年7月25日関東財務局長に提出

企業内容等の開示に関する内閣府令第19条第2項第3号（特定子会社の異動）に基づく臨時報告書です。

(5) 自己株券買付状況報告書

報告期間（自 2022年6月1日 至 2022年6月30日）2022年7月14日関東財務局長に提出

報告期間（自 2022年7月1日 至 2022年7月31日）2022年8月10日関東財務局長に提出

報告期間（自 2022年8月1日 至 2022年8月31日）2022年9月14日関東財務局長に提出

報告期間（自 2022年9月1日 至 2022年9月30日）2022年10月14日関東財務局長に提出

報告期間（自 2022年10月1日 至 2022年10月31日）2022年11月14日関東財務局長に提出

報告期間（自 2022年11月1日 至 2022年11月30日）2022年12月14日関東財務局長に提出

(6) 有価証券報告書の訂正報告書及び確認書

事業年度（第51期）（自 2020年4月1日 至 2021年3月31日）2022年6月10日関東財務局長に提出

事業年度（第52期）（自 2021年4月1日 至 2022年3月31日）2023年5月2日関東財務局長に提出



## 第二部【提出会社の保証会社等の情報】

該当事項はありません。

# 独立監査人の監査報告書及び内部統制監査報告書

2023年6月27日

石油資源開発株式会社

取締役会 御中

EY新日本有限責任監査法人

東京事務所

指定有限責任社員  
業務執行社員 公認会計士 湯川 喜雄

指定有限責任社員  
業務執行社員 公認会計士 山崎 一彦

指定有限責任社員  
業務執行社員 公認会計士 吉田 剛

## <財務諸表監査>

### 監査意見

当監査法人は、金融商品取引法第193条の2第1項の規定に基づく監査証明を行うため、「経理の状況」に掲げられている石油資源開発株式会社の2022年4月1日から2023年3月31日までの連結会計年度の連結財務諸表、すなわち、連結貸借対照表、連結損益計算書、連結包括利益計算書、連結株主資本等変動計算書、連結キャッシュ・フロー計算書、連結財務諸表作成のための基本となる重要な事項、その他の注記及び連結附属明細表について監査を行った。

当監査法人は、上記の連結財務諸表が、我が国において一般に公正妥当と認められる企業会計の基準に準拠して、石油資源開発株式会社及び連結子会社の2023年3月31日現在の財政状態並びに同日をもって終了する連結会計年度の経営成績及びキャッシュ・フローの状況を、全ての重要な点において適正に表示しているものと認める。

### 監査意見の根拠

当監査法人は、我が国において一般に公正妥当と認められる監査の基準に準拠して監査を行った。監査の基準における当監査法人の責任は、「連結財務諸表監査における監査人の責任」に記載されている。当監査法人は、我が国における職業倫理に関する規定に従って、会社及び連結子会社から独立しており、また、監査人としてのその他の倫理上の責任を果たしている。当監査法人は、意見表明の基礎となる十分かつ適切な監査証拠を入手したと判断している。

### 監査上の主要な検討事項

監査上の主要な検討事項とは、当連結会計年度の連結財務諸表の監査において、監査人が職業的専門家として特に重要であると判断した事項である。監査上の主要な検討事項は、連結財務諸表全体に対する監査の実施過程及び監査意見の形成において対応した事項であり、当監査法人は、当該事項に対して個別に意見を表明するものではない。

繰延税金資産の回収可能性	
監査上の主要な検討事項の内容及び決定理由	監査上の対応
<p>注記事項（重要な会計上の見積り）に記載されており、当連結会計年度末における繰延税金負債と相殺前の繰延税金資産の計上額は22,162百万円である。このうち、連結財務諸表提出会社である会社が計上している金額は11,788百万円であり、税務上の繰越欠損金の一部に対して計上した繰延税金資産3,608百万円を含んでいる。</p> <p>繰延税金資産は、当連結会計年度末において将来の合理的な見積可能期間の一時差異等加減算前課税所得の見積額に基づいて、一時差異等のスケジューリングの結果、回収が可能な将来減算一時差異及び税務上の繰越欠損金に対して計上される。</p> <p>繰延税金資産の回収可能性は、将来の課税所得の見積りに大きく依拠している。会社が将来の課税所得が生じる時期及び金額を見積る際の主要な仮定は、販売価格及び販売量である。</p> <p>会社の主たる事業は、E&amp;P事業及びインフラ・ユーティリティ事業であり、エネルギー需要や環境問題など様々な領域の不可逆的な構造変化や脱炭素化の潮流は、これら主要な仮定に大きな影響を与える。これらの見積りは事業計画によるところが大きく、「繰延税金資産の回収可能性に関する適用指針」（企業会計基準適用指針第26号）に基づく企業の分類に応じた将来の課税所得の合理的な見積可能期間の決定にも影響する。このため、経営者による判断や立証が困難な不確実性を伴う見積りであること及び繰延税金資産の金額的な重要性を考慮し、当監査法人は、会社が計上する繰延税金資産の回収可能性を監査上の主要な検討事項と判断した。</p>	<p>当監査法人は、会社の繰延税金資産の回収可能性を検討するため、「繰延税金資産の回収可能性に関する適用指針」（企業会計基準適用指針第26号）に基づく企業の分類に関する会社の判断及び将来の課税所得の合理的な見積可能期間の妥当性について、同適用指針第29項の要件を充足するかの判断を含めて検討した。重要な税務上の欠損金が生じた原因は前連結会計年度に検討済みのため、特に、会社の置かれている経営環境を経営者と協議するとともに、将来においておおむね3年から5年程度の一時差異等加減算前課税所得が生じることを会社が合理的な根拠をもって説明可能か検討した。</p> <p>そのうえで、翌期の課税所得の見積りの妥当性を検討するため、脱炭素化の潮流、対ロシア経済制裁の影響や国内経済の動向を含めた経営環境や前提となる事業計画について経営者と協議するとともに、主として以下の手続を実施した。</p> <ul style="list-style-type: none"> <li>－経営者の見積プロセスの有効性を評価するために、販売量の実績と過去における見積りとを比較した。</li> <li>－翌期の課税所得の見積りについて、経営者が承認した事業計画との整合性を検討した。</li> <li>－販売価格の基礎となる原油・天然ガス価格については、外部の調査会社が公表している想定価格と比較するとともに、脱炭素化の潮流等の経済環境が原油・天然ガス価格に与える影響について、経営者と協議した。</li> <li>－販売量については、原油、天然ガス、電力等の主要な製品・商品ごとに過去の実績との比較を実施するとともに、原油・天然ガスの生産量についても、埋蔵量評価結果との整合性を検討した。</li> </ul>

#### その他の記載内容

その他の記載内容は、有価証券報告書に含まれる情報のうち、連結財務諸表及び財務諸表並びにこれらの監査報告書以外の情報である。経営者の責任は、その他の記載内容を作成し開示することにある。また、監査役及び監査役会の責任は、その他の記載内容の報告プロセスの整備及び運用における取締役の職務の執行を監視することにある。

当監査法人の連結財務諸表に対する監査意見の対象にはその他の記載内容は含まれておらず、当監査法人はその他の記載内容に対して意見を表明するものではない。

連結財務諸表監査における当監査法人の責任は、その他の記載内容を通読し、通読の過程において、その他の記載内容と連結財務諸表又は当監査法人が監査の過程で得た知識との間に重要な相違があるかどうか検討すること、また、そのような重要な相違以外にその他の記載内容に重要な誤りの兆候があるかどうか注意を払うことにある。

当監査法人は、実施した作業に基づき、その他の記載内容に重要な誤りがあると判断した場合には、その事実を報告することが求められている。

その他の記載内容に関して、当監査法人が報告すべき事項はない。

## 連結財務諸表に対する経営者並びに監査役及び監査役会の責任

経営者の責任は、我が国において一般に公正妥当と認められる企業会計の基準に準拠して連結財務諸表を作成し適正に表示することにある。これには、不正又は誤謬による重要な虚偽表示のない連結財務諸表を作成し適正に表示するために経営者が必要と判断した内部統制を整備及び運用することが含まれる。

連結財務諸表を作成するに当たり、経営者は、継続企業の前提に基づき連結財務諸表を作成することが適切であるかどうかを評価し、我が国において一般に公正妥当と認められる企業会計の基準に基づいて継続企業に関する事項を開示する必要がある場合には当該事項を開示する責任がある。

監査役及び監査役会の責任は、財務報告プロセスの整備及び運用における取締役の職務の執行を監視することにある。

## 連結財務諸表監査における監査人の責任

監査人の責任は、監査人が実施した監査に基づいて、全体としての連結財務諸表に不正又は誤謬による重要な虚偽表示がないかどうかについて合理的な保証を得て、監査報告書において独立の立場から連結財務諸表に対する意見を表明することにある。虚偽表示は、不正又は誤謬により発生する可能性があり、個別に又は集計すると、連結財務諸表の利用者の意思決定に影響を与えると合理的に見込まれる場合に、重要性があると判断される。

監査人は、我が国において一般に公正妥当と認められる監査の基準に従って、監査の過程を通じて、職業的専門家としての判断を行い、職業的懐疑心を保持して以下を実施する。

- ・ 不正又は誤謬による重要な虚偽表示リスクを識別し、評価する。また、重要な虚偽表示リスクに対応した監査手続を立案し、実施する。監査手続の選択及び適用は監査人の判断による。さらに、意見表明の基礎となる十分かつ適切な監査証拠を入手する。
- ・ 連結財務諸表監査の目的は、内部統制の有効性について意見表明するためのものではないが、監査人は、リスク評価の実施に際して、状況に応じた適切な監査手続を立案するために、監査に関連する内部統制を検討する。
- ・ 経営者が採用した会計方針及びその適用方法の適切性、並びに経営者によって行われた会計上の見積りの合理性及び関連する注記事項の妥当性を評価する。
- ・ 経営者が継続企業を前提として連結財務諸表を作成することが適切であるかどうか、また、入手した監査証拠に基づき、継続企業の前提に重要な疑義を生じさせるような事象又は状況に関して重要な不確実性が認められるかどうか結論付ける。継続企業の前提に関する重要な不確実性が認められる場合は、監査報告書において連結財務諸表の注記事項に注意を喚起すること、又は重要な不確実性に関する連結財務諸表の注記事項が適切でない場合は、連結財務諸表に対して除外事項付意見を表明することが求められている。監査人の結論は、監査報告書日までに入手した監査証拠に基づいているが、将来の事象や状況により、企業は継続企業として存続できなくなる可能性がある。
- ・ 連結財務諸表の表示及び注記事項が、我が国において一般に公正妥当と認められる企業会計の基準に準拠しているかどうかとともに、関連する注記事項を含めた連結財務諸表の表示、構成及び内容、並びに連結財務諸表が基礎となる取引や会計事象を適正に表示しているかどうかを評価する。
- ・ 連結財務諸表に対する意見を表明するために、会社及び連結子会社の財務情報に関する十分かつ適切な監査証拠を入手する。監査人は、連結財務諸表の監査に関する指示、監督及び実施に関して責任がある。監査人は、単独で監査意見に対して責任を負う。

監査人は、監査役及び監査役会に対して、計画した監査の範囲とその実施時期、監査の実施過程で識別した内部統制の重要な不備を含む監査上の重要な発見事項、及び監査の基準で求められているその他の事項について報告を行う。

監査人は、監査役及び監査役会に対して、独立性についての我が国における職業倫理に関する規定を遵守したこと、並びに監査人の独立性に影響を与えると合理的に考えられる事項、及び阻害要因を除去又は軽減するためにセーフガードを講じている場合はその内容について報告を行う。

監査人は、監査役及び監査役会と協議した事項のうち、当連結会計年度の連結財務諸表の監査で特に重要であると判断した事項を監査上の主要な検討事項と決定し、監査報告書において記載する。ただし、法令等により当該事項の公表が禁止されている場合や、極めて限定的ではあるが、監査報告書において報告することにより生じる不利益が公共の利益を上回ると合理的に見込まれるため、監査人が報告すべきでないと判断した場合は、当該事項を記載しない。

## <内部統制監査>

### 監査意見

当監査法人は、金融商品取引法第193条の2第2項の規定に基づく監査証明を行うため、石油資源開発株式会社の2023年3月31日現在の内部統制報告書について監査を行った。

当監査法人は、石油資源開発株式会社が2023年3月31日現在の財務報告に係る内部統制は有効であると表示した上記の内部統制報告書が、我が国において一般に公正妥当と認められる財務報告に係る内部統制の評価の基準に準拠して、財務報告に係る内部統制の評価結果について、全ての重要な点において適正に表示しているものと認める。

### 監査意見の根拠

当監査法人は、我が国において一般に公正妥当と認められる財務報告に係る内部統制の監査の基準に準拠して内部統制監査を行った。財務報告に係る内部統制の監査の基準における当監査法人の責任は、「内部統制監査における監査人の責任」に記載されている。当監査法人は、我が国における職業倫理に関する規定に従って、会社及び連結子会社から独立しており、また、監査人としてのその他の倫理上の責任を果たしている。当監査法人は、意見表明の基礎となる十分かつ適切な監査証拠を入手したと判断している。

### 内部統制報告書に対する経営者並びに監査役及び監査役会の責任

経営者の責任は、財務報告に係る内部統制を整備及び運用し、我が国において一般に公正妥当と認められる財務報告に係る内部統制の評価の基準に準拠して内部統制報告書を作成し適正に表示することにある。

監査役及び監査役会の責任は、財務報告に係る内部統制の整備及び運用状況を監視、検証することにある。

なお、財務報告に係る内部統制により財務報告の虚偽の記載を完全には防止又は発見することができない可能性がある。

### 内部統制監査における監査人の責任

監査人の責任は、監査人が実施した内部統制監査に基づいて、内部統制報告書に重要な虚偽表示がないかどうかについて合理的な保証を得て、内部統制監査報告書において独立の立場から内部統制報告書に対する意見を表明することにある。

監査人は、我が国において一般に公正妥当と認められる財務報告に係る内部統制の監査の基準に従って、監査の過程を通じて、職業的専門家としての判断を行い、職業的懐疑心を保持して以下を実施する。

- ・ 内部統制報告書における財務報告に係る内部統制の評価結果について監査証拠を入手するための監査手続を実施する。内部統制監査の監査手続は、監査人の判断により、財務報告の信頼性に及ぼす影響の重要性に基づいて選択及び運用される。
- ・ 財務報告に係る内部統制の評価範囲、評価手続及び評価結果について経営者が行った記載を含め、全体としての内部統制報告書の表示を検討する。
- ・ 内部統制報告書における財務報告に係る内部統制の評価結果に関する十分かつ適切な監査証拠を入手する。監査人は、内部統制報告書の監査に関する指示、監督及び実施に関して責任がある。監査人は、単独で監査意見に対して責任を負う。

監査人は、監査役及び監査役会に対して、計画した内部統制監査の範囲とその実施時期、内部統制監査の実施結果、識別した内部統制の開示すべき重要な不備、その是正結果、及び内部統制の監査の基準で求められているその他の事項について報告を行う。

監査人は、監査役及び監査役会に対して、独立性についての我が国における職業倫理に関する規定を遵守したこと、並びに監査人の独立性に影響を与えると合理的に考えられる事項、及び阻害要因を除去又は軽減するためにセーフガードを講じている場合はその内容について報告を行う。

### 利害関係

会社及び連結子会社と当監査法人又は業務執行社員との間には、公認会計士法の規定により記載すべき利害関係はない。

以 上

---

(注) 1. 上記の監査報告書の原本は当社（有価証券報告書提出会社）が別途保管しております。  
2. XBR Lデータは監査の対象には含まれていません。

# 独立監査人の監査報告書

2023年6月27日

石油資源開発株式会社

取締役会 御中

## EY新日本有限責任監査法人 東京事務所

指定有限責任社員  
業務執行社員 公認会計士 湯川 喜雄

指定有限責任社員  
業務執行社員 公認会計士 山崎 一彦

指定有限責任社員  
業務執行社員 公認会計士 吉田 剛

### 監査意見

当監査法人は、金融商品取引法第193条の2第1項の規定に基づく監査証明を行うため、「経理の状況」に掲げられている石油資源開発株式会社の2022年4月1日から2023年3月31日までの第53期事業年度の財務諸表、すなわち、貸借対照表、損益計算書、株主資本等変動計算書、重要な会計方針、その他の注記及び附属明細表について監査を行った。

当監査法人は、上記の財務諸表が、我が国において一般に公正妥当と認められる企業会計の基準に準拠して、石油資源開発株式会社の2023年3月31日現在の財政状態及び同日をもって終了する事業年度の経営成績を、全ての重要な点において適正に表示しているものと認める。

### 監査意見の根拠

当監査法人は、我が国において一般に公正妥当と認められる監査の基準に準拠して監査を行った。監査の基準における当監査法人の責任は、「財務諸表監査における監査人の責任」に記載されている。当監査法人は、我が国における職業倫理に関する規定に従って、会社から独立しており、また、監査人としてのその他の倫理上の責任を果たしている。当監査法人は、意見表明の基礎となる十分かつ適切な監査証拠を入手したと判断している。

### 監査上の主要な検討事項

監査上の主要な検討事項とは、当事業年度の財務諸表の監査において、監査人が職業的専門家として特に重要であると判断した事項である。監査上の主要な検討事項は、財務諸表全体に対する監査の実施過程及び監査意見の形成において対応した事項であり、当監査法人は、当該事項に対して個別に意見を表明するものではない。

### 繰延税金資産の回収可能性

注記事項（重要な会計上の見積り）に記載されているとおり、当事業年度末における繰延税金負債と相殺前の繰延税金資産の計上額は11,788百万円である。このうち、税務上の繰越欠損金の一部に対し、繰延税金資産3,608百万円を計上している。連結財務諸表の監査報告書に記載されている監査上の主要な検討事項（繰延税金資産の回収可能性）と同一内容であるため、記載を省略している。

### その他の記載内容

その他の記載内容は、有価証券報告書に含まれる情報のうち、連結財務諸表及び財務諸表並びにこれらの監査報告書以外の情報である。経営者の責任は、その他の記載内容を作成し開示することにある。また、監査役及び監査役会の責任は、その他の記載内容の報告プロセスの整備及び運用における取締役の職務の執行を監視することにある。

当監査法人の財務諸表に対する監査意見の対象にはその他の記載内容は含まれておらず、当監査法人はその他の記載内容に対して意見を表明するものではない。

財務諸表監査における当監査法人の責任は、その他の記載内容を通読し、通読の過程において、その他の記載内容と財務諸表又は当監査法人が監査の過程で得た知識との間に重要な相違があるかどうか検討すること、また、そのような重要な相違以外にその他の記載内容に重要な誤りの兆候があるかどうか注意を払うことにある。

当監査法人は、実施した作業に基づき、その他の記載内容に重要な誤りがあると判断した場合には、その事実を報告することが求められている。

その他の記載内容に関して、当監査法人が報告すべき事項はない。

#### 財務諸表に対する経営者並びに監査役及び監査役会の責任

経営者の責任は、我が国において一般に公正妥当と認められる企業会計の基準に準拠して財務諸表を作成し適正に表示することにある。これには、不正又は誤謬による重要な虚偽表示のない財務諸表を作成し適正に表示するために経営者が必要と判断した内部統制を整備及び運用することが含まれる。

財務諸表を作成するに当たり、経営者は、継続企業の前提に基づき財務諸表を作成することが適切であるかどうかを評価し、我が国において一般に公正妥当と認められる企業会計の基準に基づいて継続企業に関する事項を開示する必要がある場合には当該事項を開示する責任がある。

監査役及び監査役会の責任は、財務報告プロセスの整備及び運用における取締役の職務の執行を監視することにある。

#### 財務諸表監査における監査人の責任

監査人の責任は、監査人が実施した監査に基づいて、全体としての財務諸表に不正又は誤謬による重要な虚偽表示がないかどうかについて合理的な保証を得て、監査報告書において独立の立場から財務諸表に対する意見を表明することにある。虚偽表示は、不正又は誤謬により発生する可能性があり、個別に又は集計すると、財務諸表の利用者の意思決定に影響を与えると合理的に見込まれる場合に、重要性があると判断される。

監査人は、我が国において一般に公正妥当と認められる監査の基準に従って、監査の過程を通じて、職業的専門家としての判断を行い、職業的懐疑心を保持して以下を実施する。

- ・ 不正又は誤謬による重要な虚偽表示リスクを識別し、評価する。また、重要な虚偽表示リスクに対応した監査手続を立案し、実施する。監査手続の選択及び適用は監査人の判断による。さらに、意見表明の基礎となる十分かつ適切な監査証拠を入手する。
- ・ 財務諸表監査の目的は、内部統制の有効性について意見表明するためのものではないが、監査人は、リスク評価の実施に際して、状況に応じた適切な監査手続を立案するために、監査に関連する内部統制を検討する。
- ・ 経営者が採用した会計方針及びその適用方法の適切性、並びに経営者によって行われた会計上の見積りの合理性及び関連する注記事項の妥当性を評価する。
- ・ 経営者が継続企業を前提として財務諸表を作成することが適切であるかどうか、また、入手した監査証拠に基づき、継続企業の前提に重要な疑義を生じさせるような事象又は状況に関して重要な不確実性が認められるかどうか結論付ける。継続企業の前提に関する重要な不確実性が認められる場合は、監査報告書において財務諸表の注記事項に注意を喚起すること、又は重要な不確実性に関する財務諸表の注記事項が適切でない場合は、財務諸表に対して除外事項付意見を表明することが求められている。監査人の結論は、監査報告書日までに入手した監査証拠に基づいているが、将来の事象や状況により、企業は継続企業として存続できなくなる可能性がある。
- ・ 財務諸表の表示及び注記事項が、我が国において一般に公正妥当と認められる企業会計の基準に準拠しているかどうかとともに、関連する注記事項を含めた財務諸表の表示、構成及び内容、並びに財務諸表が基礎となる取引や会計事象を適正に表示しているかどうかを評価する。

監査人は、監査役及び監査役会に対して、計画した監査の範囲とその実施時期、監査の実施過程で識別した内部統制の重要な不備を含む監査上の重要な発見事項、及び監査の基準で求められているその他の事項について報告を行う。

監査人は、監査役及び監査役会に対して、独立性についての我が国における職業倫理に関する規定を遵守したこと、並びに監査人の独立性に影響を与えると合理的に考えられる事項、及び阻害要因を除去又は軽減するためにセーフガードを講じている場合はその内容について報告を行う。

監査人は、監査役及び監査役会と協議した事項のうち、当事業年度の財務諸表の監査で特に重要であると判断した事項を監査上の主要な検討事項と決定し、監査報告書において記載する。ただし、法令等により当該事項の公表が禁止されている場合や、極めて限定的ではあるが、監査報告書において報告することにより生じる不利益が公共の利益を上回ると合理的に見込まれるため、監査人が報告すべきでないと判断した場合は、当該事項を記載しない。

#### 利害関係

会社と当監査法人又は業務執行社員との間には、公認会計士法の規定により記載すべき利害関係はない。

以 上

(注) 1. 上記の監査報告書の原本は当社（有価証券報告書提出会社）が別途保管しております。

2. XBR Lデータは監査の対象には含まれていません。